

ООО "ГЕРМЕС"



Шкаф управления  
ESQ-Run-Base-1-45-E\_ЭЛ.ЩИТ

ЭЛК 21.0771.00922

Инв. № подл.	Подп. и дата	Взам. инв. №	Инв. № дубл.	Подп. и дата

г.Санкт-Петербург  
2023 г.



## 1. Цветовая маркировка проводов.

Фазные 380В переменного тока	черный
Фазные 220В переменного тока	красный
N	синий
РЕ	желто-зеленый
Постоянного тока	белый

## 2. Номинальное сечение проводников.

Переменный ток	
до 20 А	1.5 мм <sup>2</sup>
от 20 до 30 А	2.5мм <sup>2</sup>
от 30 до 40 А	4 мм <sup>2</sup>
от 40 до 50 А	6 мм <sup>2</sup>
от 50 до 80 А	10 мм <sup>2</sup>
от 80 до 100 А	16 мм <sup>2</sup>
от 100 до 140 А	25 мм <sup>2</sup>
от 140 до 170 А	35 мм <sup>2</sup>
от 170 до 215 А	50 мм <sup>2</sup>
от 215 до 270 А	70 мм <sup>2</sup>
от 270 до 330 А	95 мм <sup>2</sup>
от 330 до 385 А	120 мм <sup>2</sup>
Цепи управления	
Постоянный ток	0.5 мм <sup>2</sup>
Переменный ток	0.75 мм <sup>2</sup>

## 3. Стандартные буквенные коды обозначения цветов.

черный	BK	Ч
коричневый	BN	КЧ
красный	RD	К
оранжевый	OG	Ж
желтый	YE	Ж
зеленый	GN	З
синий (включая голубой)	BU	С
фиолетовый (пурпуровый)	VT	Ч
серый (синевато-серый)	GY	Б
белый	WH	Б
розовый	PK	К
золотой	GD	ЗЛ
бирюзовый	TQ	БЗ
серебряный	SR	СР
зелено-желтый	GNYE	ЗЖ

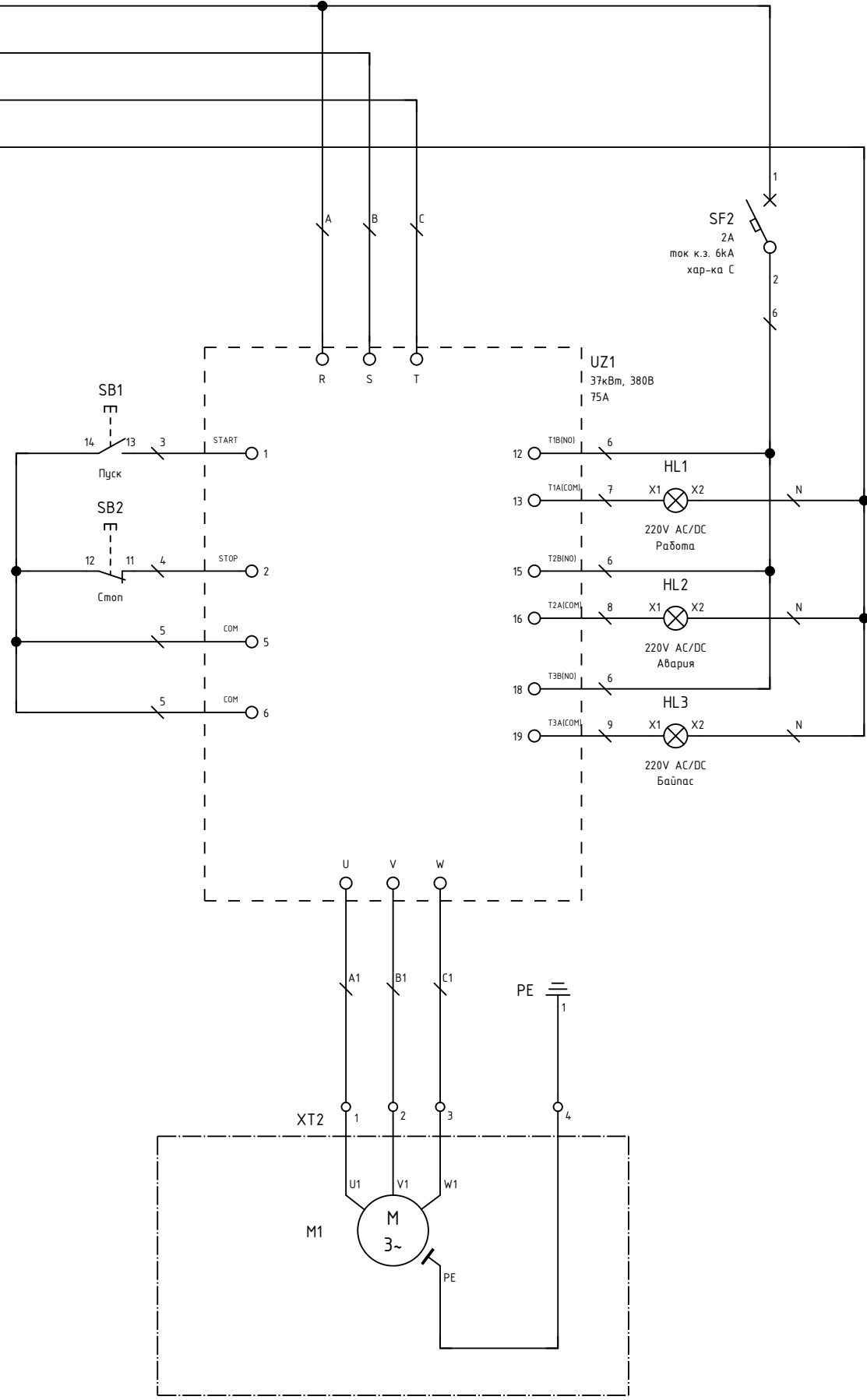
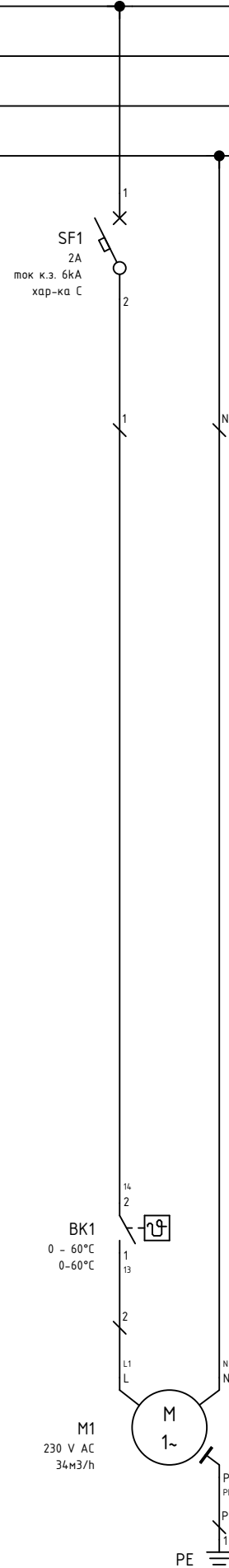
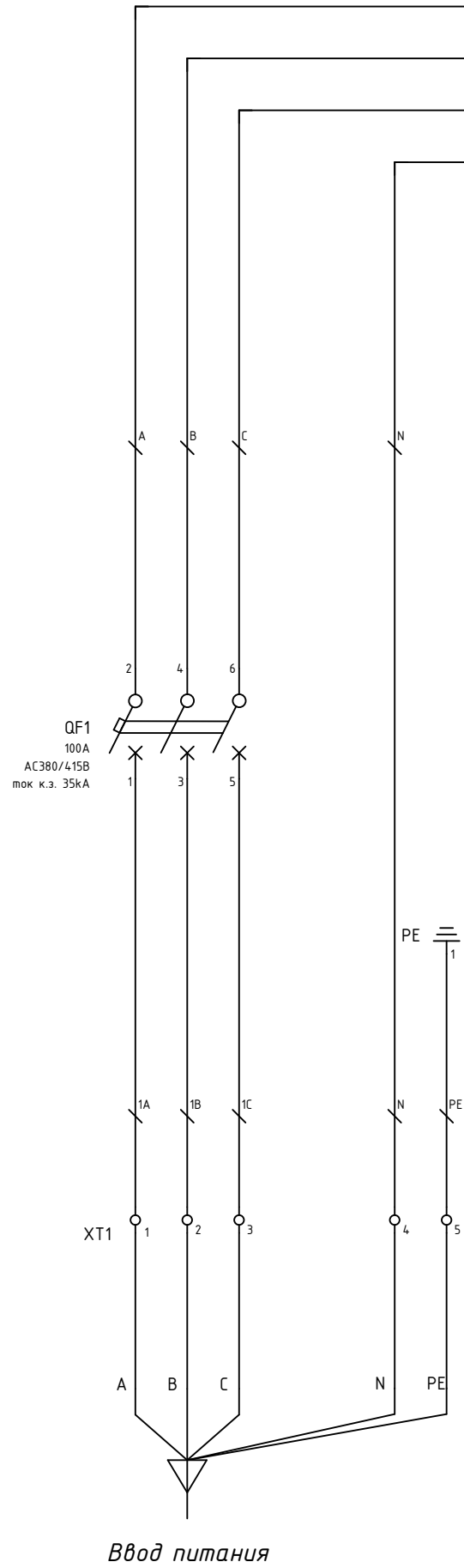
Как предпочтительный вариант можно применять строчные буквы с тем же значением.

4. Нулевые рабочие (нейтральные) проводники обозначаются буквой N и голубым цветом. Совмещенные нулевые защитные и нулевые рабочие проводники должны иметь буквенное обозначение PEN и цветовое обозначение: голубой цвет по всей длине и желто-зеленые полосы на концах.

5. При количестве одновременно нагруженных проводов более четырех, проложенных в трубах, коробах, а также в лотках пучками, токи для проводов должны приниматься по таблице, с введением снижающих коэффициентов 0.68 для 5 и 6; 0.63 для 7-9 и 0.6 для 10-12 проводников.

6. Для проводов цепей управления снижающие коэффициенты не вводятся.

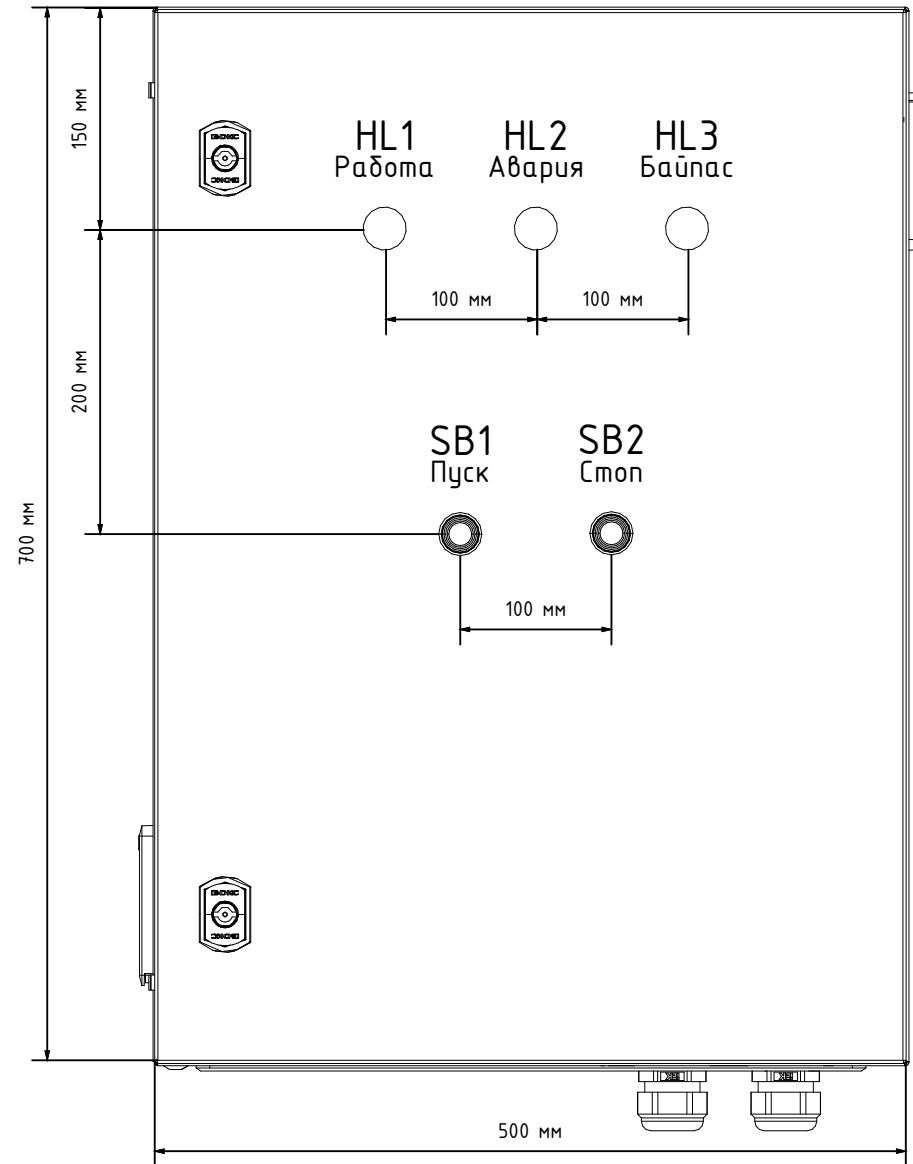
						<b>ЭЛК 21.0771.00922 ЭЗ</b>		
						Шкаф управления ESQ-Run-Base-1-45-E_ЭЛ.ЩИТ		
Изм.	Кол.уч.	Лист	№ док.	Подп.	Дата	Лит.	Масса	Масштаб
Разраб.		Кузнецова			2703.2023	-	-	-
Проверил		Самотканов			2703.2023			
						Лист 1	Листов 2	
						Схема электрическая принципиальная		
Н.контр.		Черных			2703.2023	 ООО "ГЕРМЕС"		
Нач. ОТД.		Федоров			2703.2023			



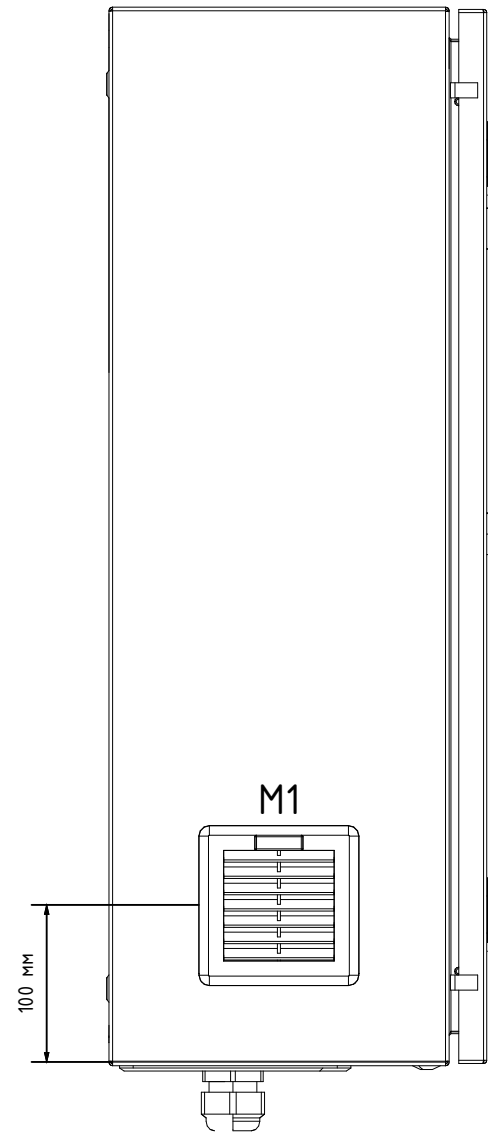
Инв. № подл.	Подп. и дата
Взам. инв. №	Подп. и дата
Инв. № дубл.	Подп. и дата

Изм.	Кол.уч.	Лист	№ док.	Подп.	Дата

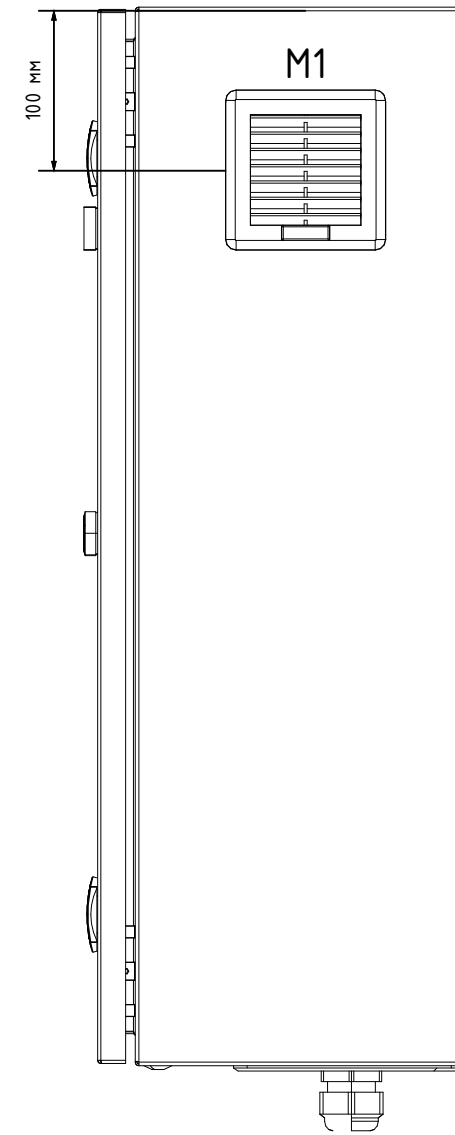
Вид спереди



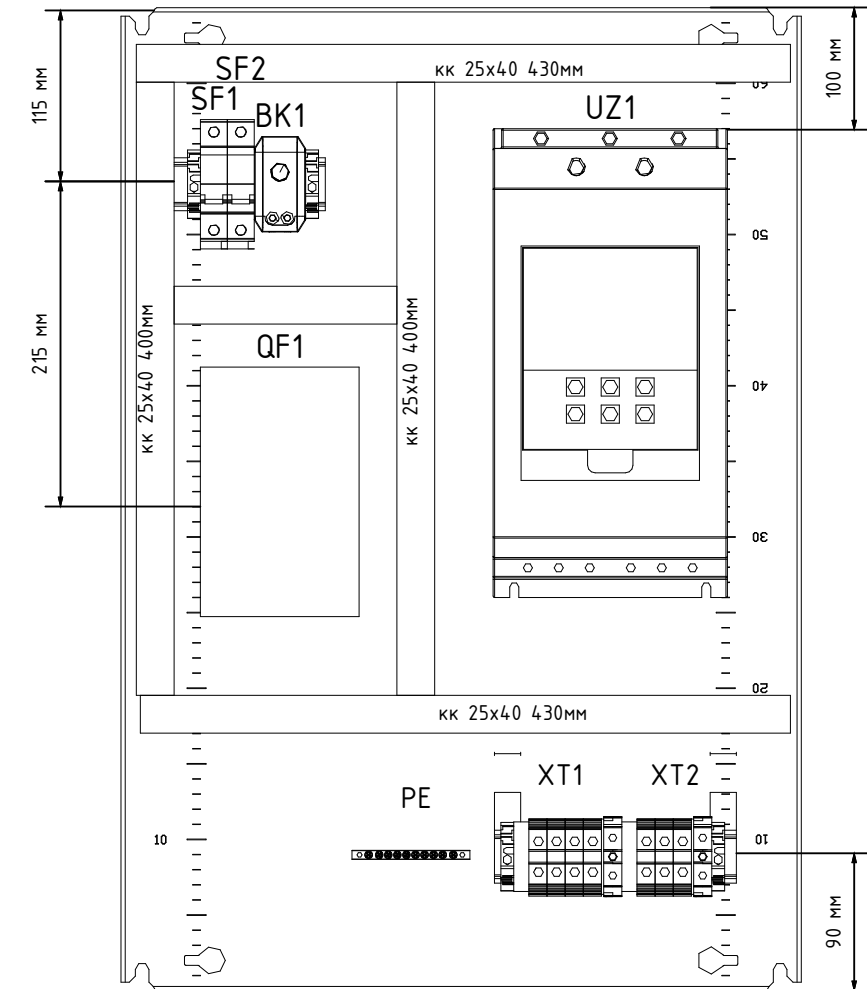
Вид слева



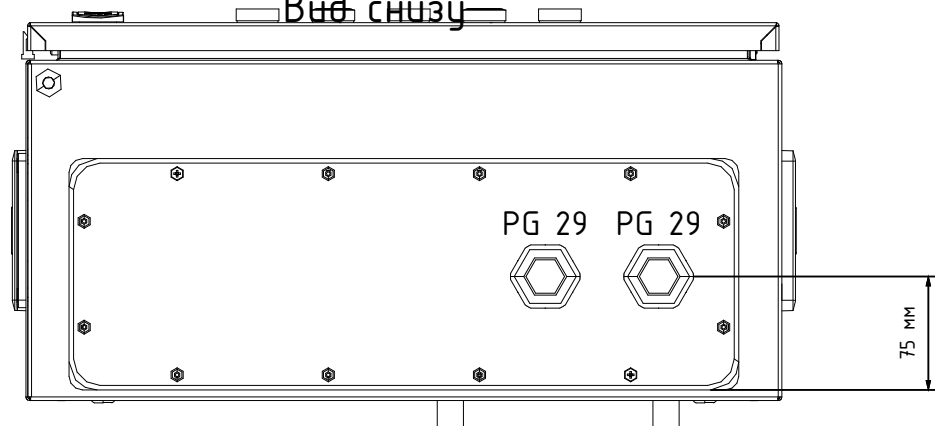
Вид справа



Монтажная плата



Вид снизу



Примечание:

1. Габариты шкафа: 700x500x250мм
2. Ввод и вывод кабелей осуществляется снизу.
3. Вентилятор располагается на боковой стенке внизу слева, вентиляционная решетка вверху справа.


Инв. № подл.	Подп. и дата	Взам. инв. №	Инв. № дубл.	Подп. и дата

<b>ЭЛК 21.0771.00922 Э7</b>					
Изм.	Кол.уч.	Лист	№ док.	Подп.	Дата
Разраб.	Кузнецова			<i>[Signature]</i>	27.03.2023
Проверил	Самотканов			<i>[Signature]</i>	27.03.2023
Н.контр.	Черных			<i>[Signature]</i>	27.03.2023
Нач. ОТД.	Федоров			<i>[Signature]</i>	27.03.2023
<b>Шкаф управления ESQ-Run-Base-1-45-E_ЭЛ.ЩИТ</b>					
Лит.			Масса	Масштаб	
-			-	1:10	
Лист 1			Листов 1		
<b>Общий вид</b>					
 <b>ООО "ГЕРМЕС"</b>					

Поз. обозначение	Наименование	Кол.	Примечание
<b>A1 (Шкаф управления)</b>			
1QF	Автомат защиты двигателя MMS80K 0080 56-80A 15kA AC400/415B	1	
SF1, SF2	Автоматический выключатель HGD63-M 1 полюс, 2A, ток к.з. 6kA, хар-ка C	2	
M1	Вентилятор, питание 230В AC, расход воздуха 34м3/ч, степень защиты IP54	1	
M1	Выходной фильтр 106 x 106 x 31 мм, степень защиты IP54	1	
SB1	Зеленая кнопка с возвратом 1NO	1	
XT1, XT2	Клемма винтовая 16мм2 ЖЁЛТО-ЗЕЛЕНАЯ (Земля)	2	
XT1, XT2	Клеммник на DIN-рейку 16мм.кв. (серый); AVK16RD	6	
XT1	Клеммник на DIN-рейку 16мм.кв. (синий); AVK16RD	1	
SB2	Красная кнопка с возвратом 1NC	1	
XT1, XT2	Маркировка клеммных групп на DIN-рейку, (серый); GE	2	
1, 2, XT1, XT2	Ограничитель торцевой на DIN-рейку пластиковый с винтом	6	
XT1, XT2	Пластина концевая NPP/AVK 16 RD	2	
HL1	Светосигнальная арматура AD60-22DS, зеленый, 220V AC/DC, IP65	1	
HL2	Светосигнальная арматура AD60-22DS, красный, 220V AC/DC, IP65	1	
HL3	Светосигнальная арматура AD60-22DS, синий, 220V AC/DC, IP65	1	
UZ1	Устройство плавного пуска ESQ-GS7-037 (75A, 380В, 37кВт, встроенный шунтирующий контактор)	1	
1	Шина 6x9мм 10 точек присоединения с креплением по краям	1	
BK1	Щитовой термостат для включения охлаждения, диапазон температур 0...+60°C	1	

Инв. № подл.	Подп. и дата	Взам. инв. №	Инв. № дубл.	<b>ЭЛК 21.0771.00922 ПЭЗ</b>									
				Изм.	Кол.уч.	Лист	№ док.	Подп.	Дата				
Инв. № подл.	Подп. и дата	Взам. инв. №	Инв. № дубл.	Разраб.	Кузнецова	<i>[Подпись]</i>	2703.2023	Стадия	Лист	Листов			
				Проверил	Самотканов	<i>[Подпись]</i>	2703.2023				-	1	1
				Нач. отд.	Федоров	<i>[Подпись]</i>	2703.2023	Шкаф управления ESQ-Run-Base-1-45-E_ЭЛ.ЩИТ. Перечень элементов					
				Н.контр.	Черных	<i>[Подпись]</i>	2703.2023						

Формат	Зона	Поз.	Обозначение	Наименование	Кол.	Примечание
				A1 (Шкаф управления)		
				<u>Кабельные каналы:</u>		
		1		Короб перфорированный, серый RL12 25x40	5	1.47 m
				<u>Несущая шина:</u>		
		2		Дин-рейка перфорированная OMEGA 3F, 35x7.5 мм	3	0.36 m
				<u>Принадлежности корпуса для внутрен. установки:</u>		
		3		Кронштейн ST	2	0.034 m
				<u>Принадлежности корпуса для наружной установки:</u>		
		4		Сальник PG 29 диаметр проводника 18-25мм IP54	2	
				<u>Шкафное оборудование:</u>		
		5		Корпус навесной ST с М/П ВхШхГ 600x400x250 мм	1	

Инв. № подл.	Взам. инв. №	Инв. № дубл.	Подп. и дата							Подп. и дата
Разраб.	Кузнецова	<i>[Подпись]</i>	2703.2023	<p style="text-align: center;"><b>ЭЛК 21.0771.00922 СО</b></p> <p style="text-align: center;">Шкаф управления ESQ-Run-Base-1-45-Е_ЭЛ.ЩИТ. Спецификация оборудования, изделий и материалов</p>			Стадия	Лист	Листов	
Проверил	Самотканов	<i>[Подпись]</i>	2703.2023				-	1	1	
Нач. отд.	Федоров	<i>[Подпись]</i>	2703.2023				 <p style="text-align: right;"><b>ООО "ГЕРМЕС"</b></p>			
Н.контр.	Черных	<i>[Подпись]</i>	2703.2023							

### Лист согласования документации по проекту:

Объект:	Для нужд:
Количество листов:	1
Данной подписью подтверждается прочтение и изучение технической информации приложенной в рамках данного проекта, не имеется возражений по выбору оборудования и технических инженерных решений.	

### Документация содержит следующие разделы и страницы:

ЭЛК 21.0771.00922 ТП	Ведомость документов	листов: 1
ЭЛК 21.0771.00922 Э3	Схема электрическая принципиальная	листов: 2
ЭЛК 21.0771.00922 Э7	Общий вид	листов: 1
ЭЛК 21.0771.00922 ПЭ3	Перечень элементов	листов: 1
ЭЛК 21.0771.00922 СО	Спецификация оборудования, изделий и материалов	листов: 1

Подп. и дата	Инв. № дубл.	Взам. инв. №	Подп. и дата
--------------	--------------	--------------	--------------

### Замечания:

---



---



---



---

Должность: \_\_\_\_\_ Подпись: \_\_\_\_\_  
 Ф.И.О. \_\_\_\_\_  
 подтверждающего лица: \_\_\_\_\_ Дата: \_\_\_\_\_

ЭЛК 21.0771.00922 ЛС					
Изм.	Кол.уч.	Лист	№ док.	Подп.	Дата
Разраб.	Кузнецова				27.03.2023
Проверил	Самотканов				27.03.2023
Нач. отд.	Федоров				27.03.2023
Н.контр.	Черных				27.03.2023
Шкаф управления ESQ-Run-Base-1-45-Е_ЭЛ.ЩИТ. Лист согласования					
		Стадия	Лист	Листов	
		-			
				ООО "ГЕРМЕС"	