

ООО "ГЕРМЕС"



Шкаф управления
ESQ-Control-Optima-1-132-E/770_ЭЛ.ЩИТ

ЭЛК 23.1326.00101

Инв. № подл.	Подп. и дата	Взам. инв. №	Инв. № дубл.	Подп. и дата

г.Санкт-Петербург
2024 г.

Обозначение	Наименование	Примечание
ЭЛК 23.1326.00101 ТП	Ведомость документов	листов: 1
ЭЛК 23.1326.00101 ЭЗ	Схема электрическая принципиальная	листов: 3
ЭЛК 23.1326.00101 Э7	Общий вид	листов: 3
ЭЛК 23.1326.00101 ПЭЗ	Перечень элементов	листов: 1
ЭЛК 23.1326.00101 СО	Спецификация оборудования, изделий и материалов	листов: 2
ЭЛК 23.1326.00101 ЛС	Лист согласования	листов: 1

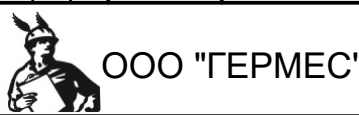
Подп. и дата	Инв. № дубл.	Взам. инв. №	Подп. и дата

Изм.	Кол.уч.	Лист	№ док.	Подп.	Дата
Разраб.	Михайлов			<i>[Подпись]</i>	0102.2024
Проверил	Кузнецова			<i>[Подпись]</i>	0102.2024
Нач. отд.	Федоров			<i>[Подпись]</i>	0102.2024
Н.контр.	Черных			<i>[Подпись]</i>	0102.2024

ЭЛК 23.1326.00101 ТП

Шкаф управления
ESQ-Control-Optima-1-132-E/770_ЭЛ.ЩИТ
. Ведомость документов

Стадия	Лист	Листов
-	1	1



1. Цветовая маркировка проводов.

Фазные 380В переменного тока	черный
Фазные 220В переменного тока	красный
N	синий
РЕ	желто-зеленый
Постоянного тока	белый

2. Номинальное сечение проводников.

Переменный ток	
до 20 А	1.5 мм ²
от 20 до 30 А	2.5мм ²
от 30 до 40 А	4 мм ²
от 40 до 50 А	6 мм ²
от 50 до 80 А	10 мм ²
от 80 до 100 А	16 мм ²
от 100 до 140 А	25 мм ²
от 140 до 170 А	35 мм ²
от 170 до 215 А	50 мм ²
от 215 до 270 А	70 мм ²
от 270 до 330 А	95 мм ²
от 330 до 385 А	120 мм ²
Цепи управления	
Постоянный ток	0.5 мм ²
Переменный ток	0.75 мм ²

3. Стандартные буквенные коды обозначения цветов.

черный	BK	Ч
коричневый	BN	КЧ
красный	RD	К
оранжевый	OG	Ж
желтый	YE	Ж
зеленый	GN	З
синий (включая голубой)	BU	С
фиолетовый (пурпуровый)	VT	Ч
серый (синевато-серый)	GY	Б
белый	WH	Б
розовый	PK	К
золотой	GD	ЗЛ
бирюзовый	TQ	БЗ
серебряный	SR	СР
зелено-желтый	GNYE	ЗЖ

Как предпочтительный вариант можно применять строчные буквы с тем же значением.

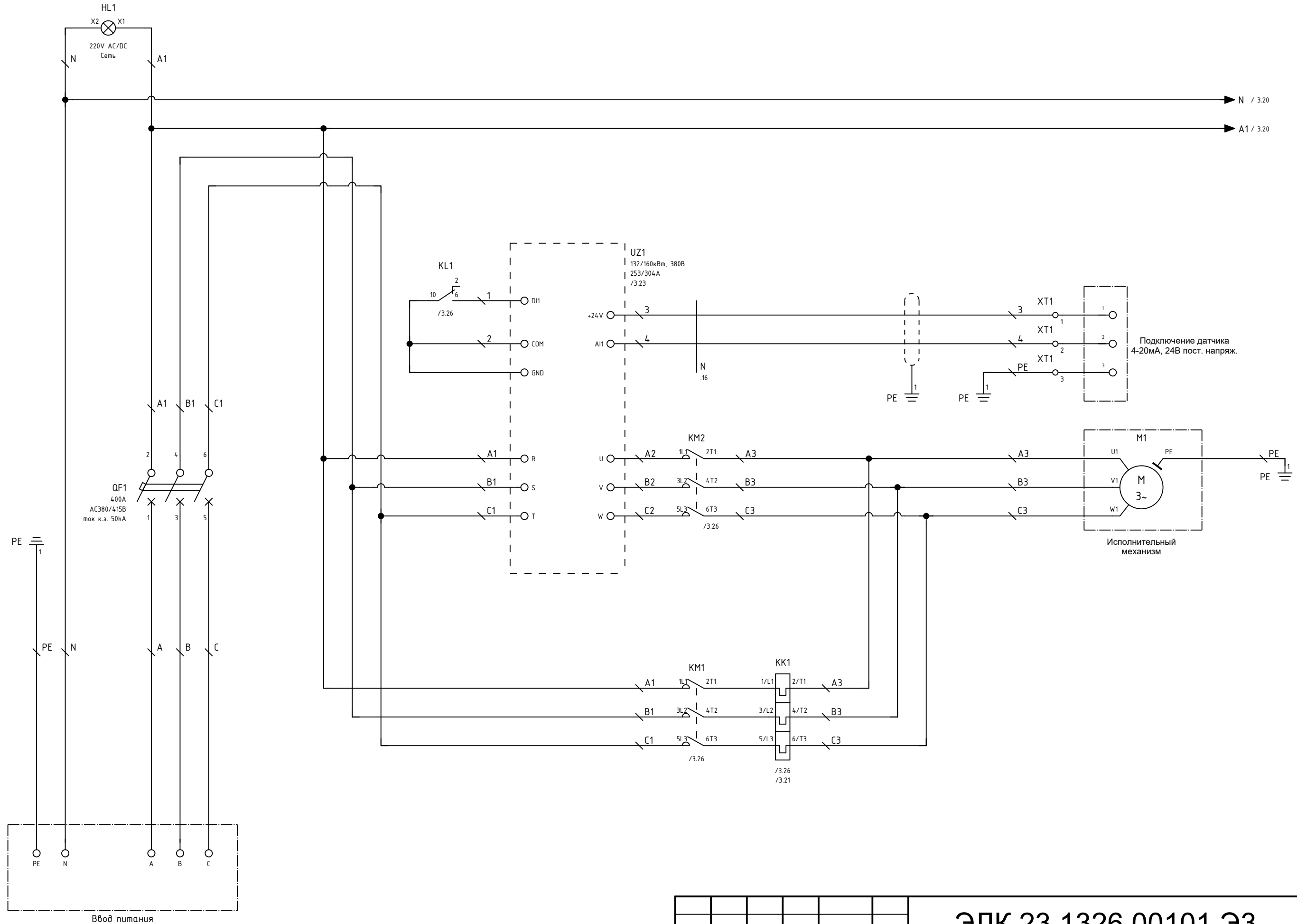
4. Нулевые рабочие (нейтральные) проводники обозначаются буквой N и голубым цветом. Совмещенные нулевые защитные и нулевые рабочие проводники должны иметь буквенное обозначение PEN и цветовое обозначение: голубой цвет по всей длине и желто-зеленые полосы на концах.

5. При количестве одновременно нагруженных проводов более четырех, проложенных в трубах, коробах, а также в лотках пучками, токи для проводов должны приниматься по таблице, с введением снижающих коэффициентов 0.68 для 5 и 6; 0.63 для 7-9 и 0.6 для 10-12 проводников.

6. Для проводов цепей управления снижающие коэффициенты не вводятся.

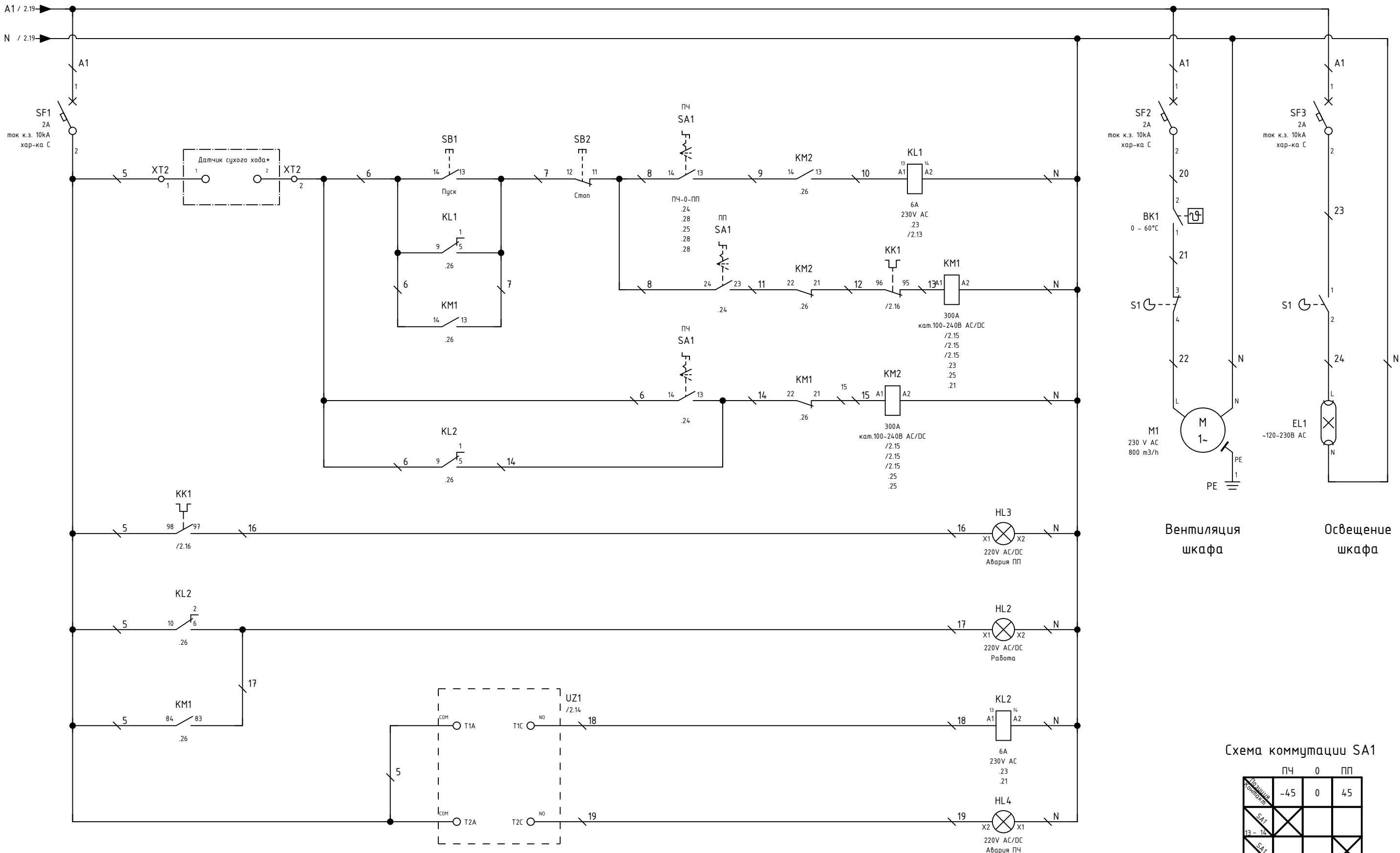
Инд. № подл.	Подп. и дата	Взаим. инв. №	Инд. № дубл.	Подп. и дата

						ЭЛК 23.1326.00101 ЭЗ		
						Шкаф управления ESQ-Control-Optima-1-132-E/77 0_ЭЛ.ЩИТ		
Изм.	Кол.уч.	Лист	№ док.	Подп.	Дата	Лит.	Масса	Масштаб
Разраб.	Михайлов				01.02.2024	-	-	-
Проверил	Кузнецова				01.02.2024			
						Лист 1	Листов 3	
						Схема электрическая принципиальная		
Н.контр.	Черных				01.02.2024	ООО "ГЕРМЕС"		
Нач. отд.	Федоров				01.02.2024			



Инв. № подл.	Подп. и дата
Взам. инв. №	Подп. и дата
Инв. № дубл.	Подп. и дата

Изм.	Кол.уч.	Лист	№ док.	Подп.	Дата



Вентиляция шкафа

Освещение шкафа

Схема коммутации SA1

Граничные контакты	ПЧ	0	ПП
SA1 13-14	-45	0	45
SA1 23-24			
SA1 23-24			

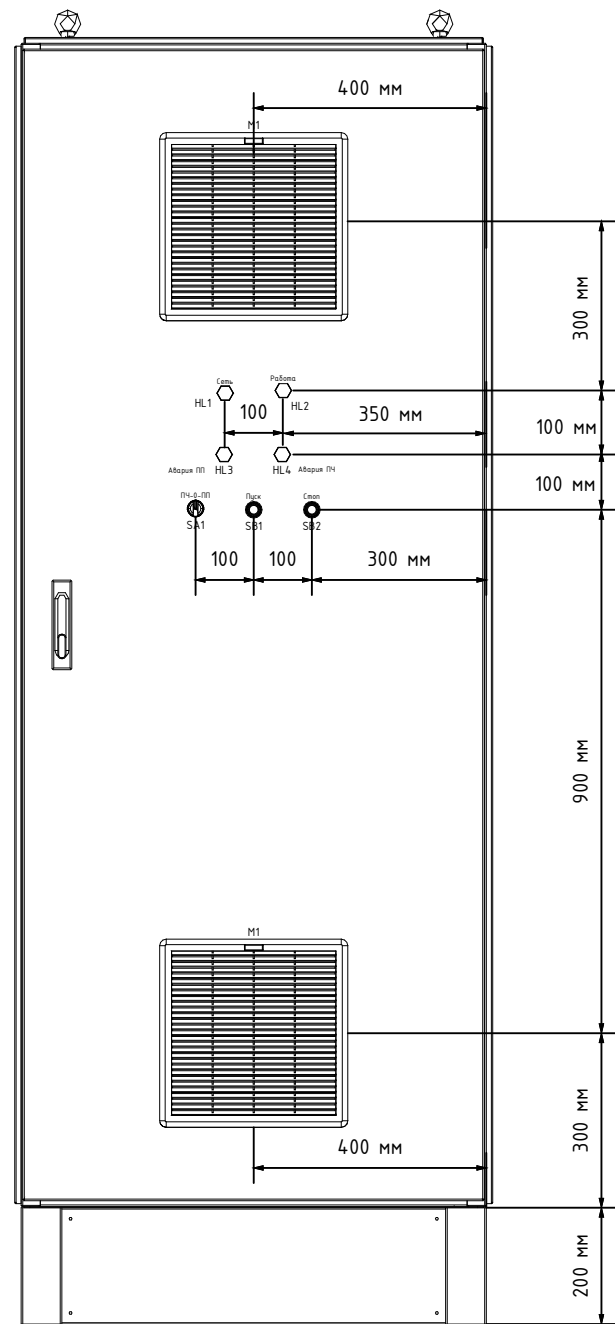
Примечание:

* Установлена перемычка для работы шкафа при отсутствии датчика.

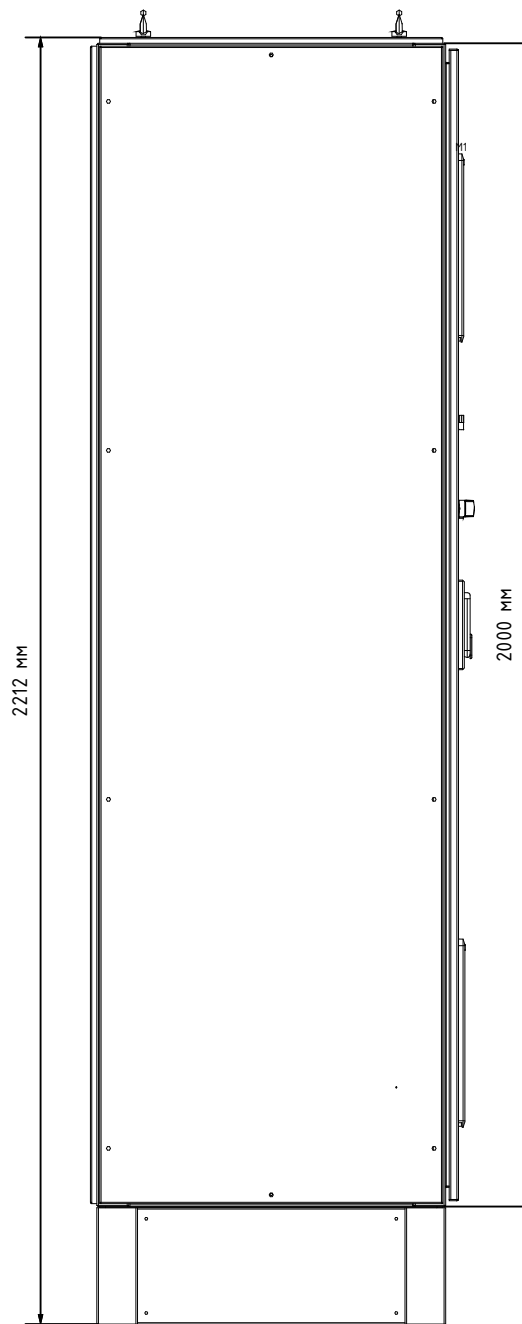
Инв. № подл.	Подп. и дата	Взам. инв. №	Инв. № дубл.	Подп. и дата

Изм.	Кол.уч.	Лист	Подок.	Подп.	Дата

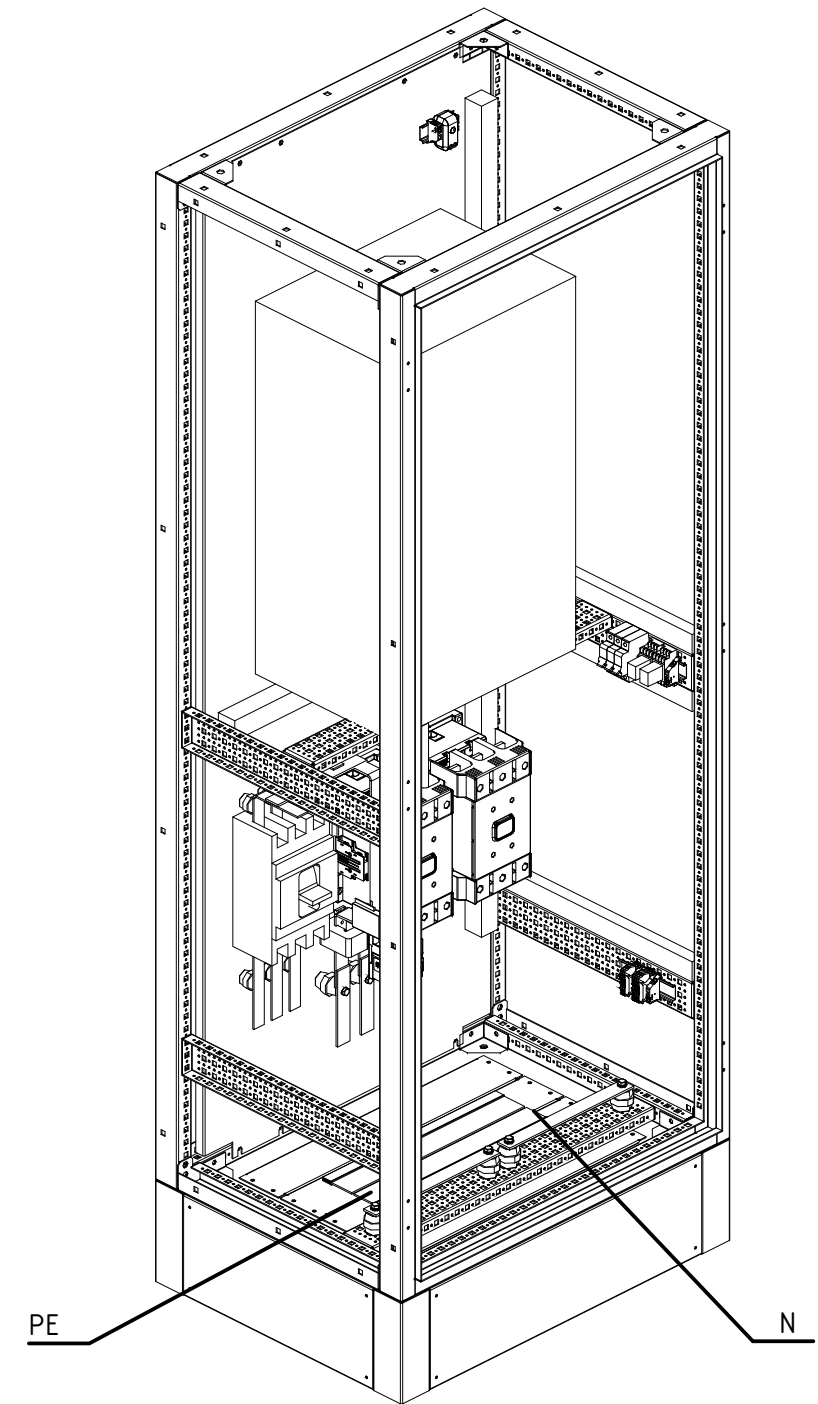
Вид спереди



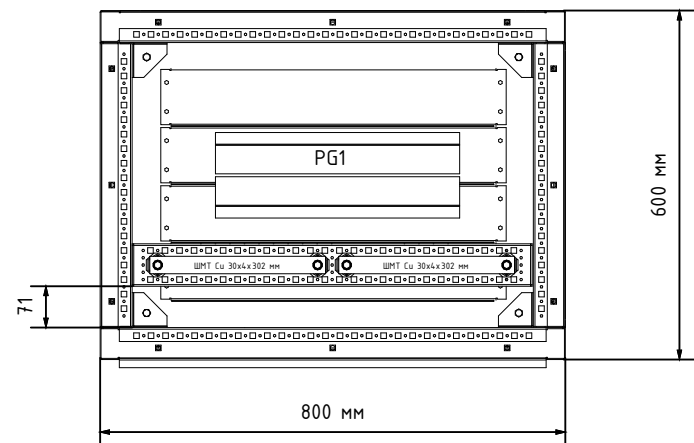
Вид слева



Изометрия без внешних панелей



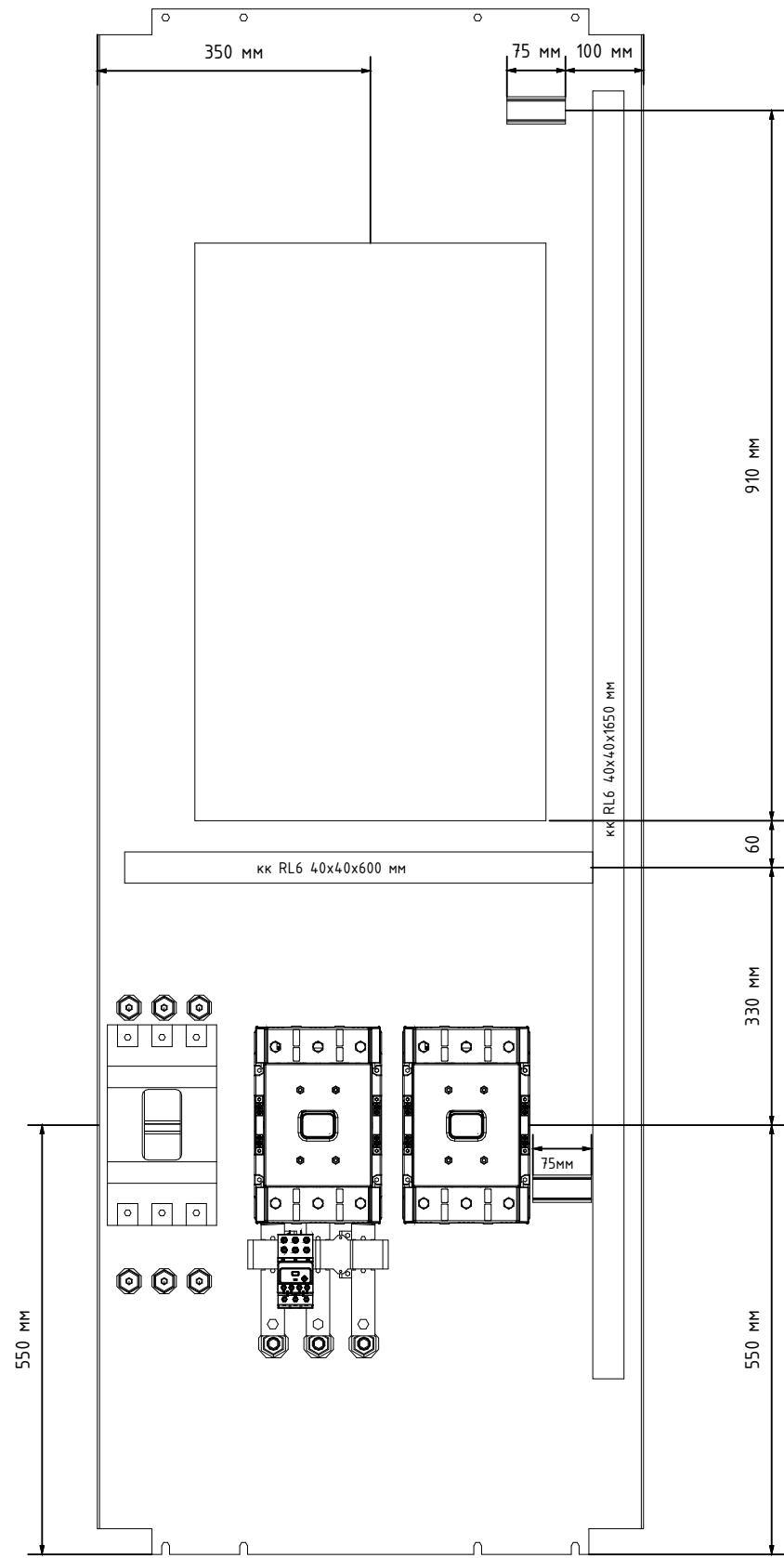
Нижняя панель (вид сверху)



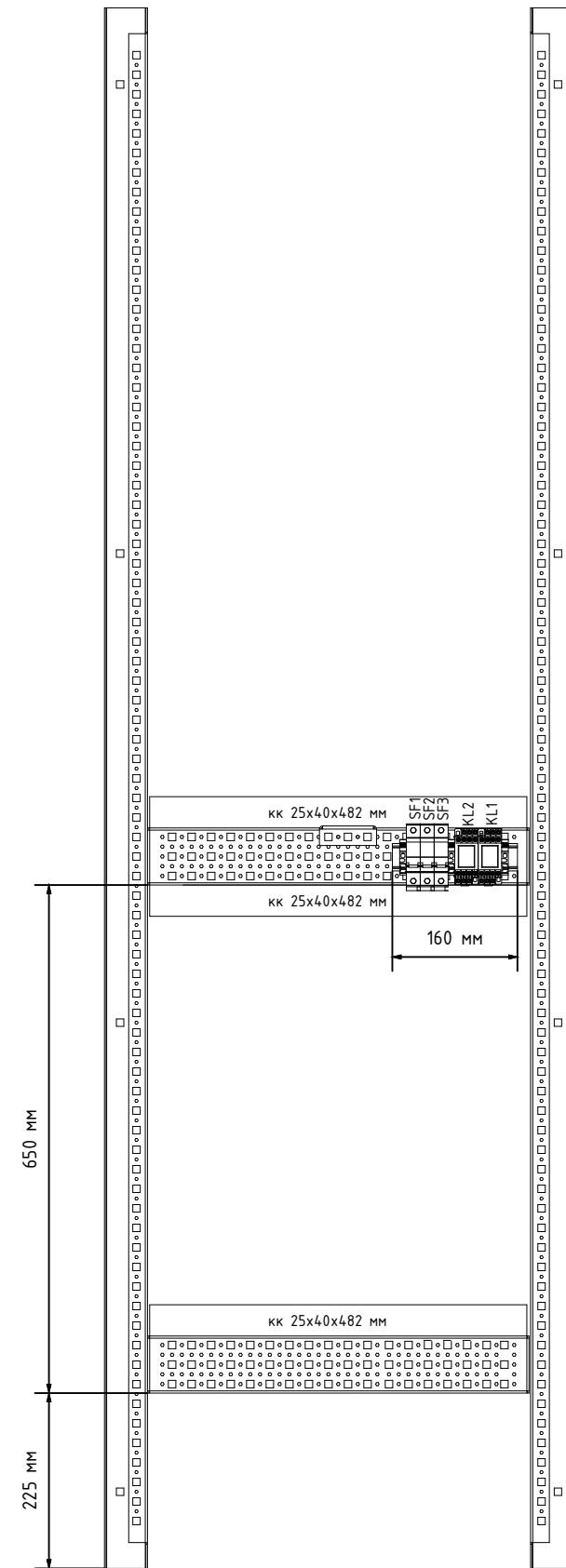
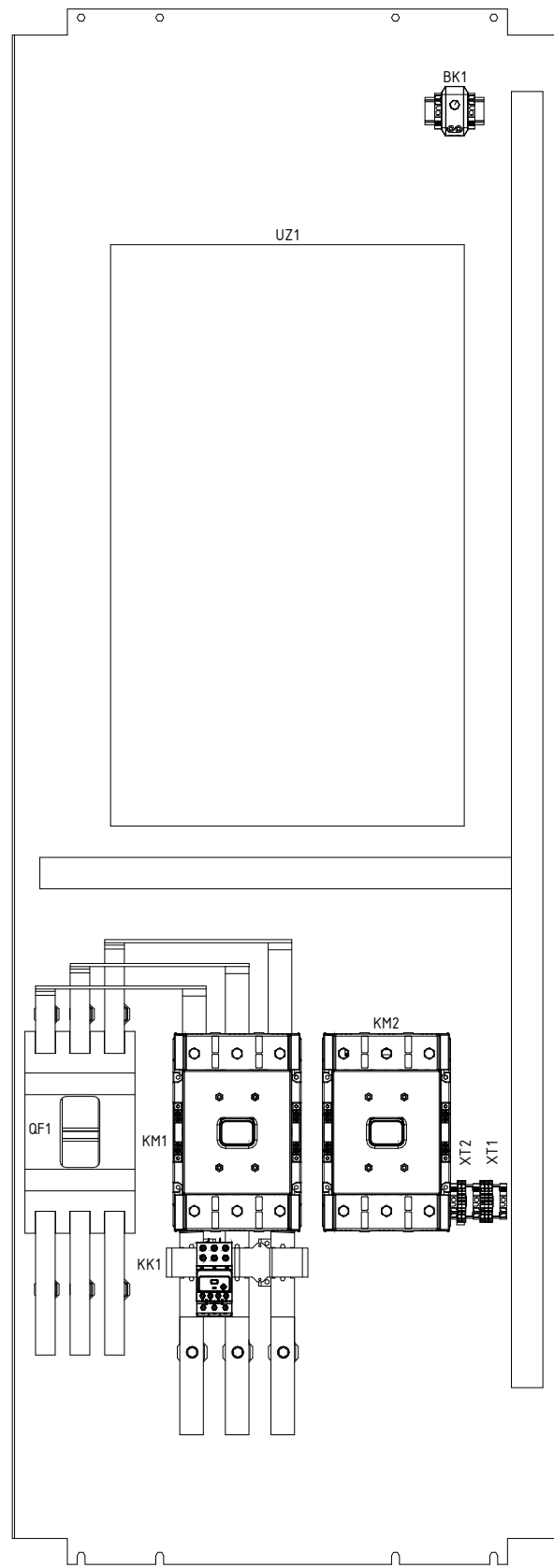
Инв. № подл.	Подп. и дата
Взам. инв. №	Инв. № дубл.
Подп. и дата	Подп. и дата

						ЭЛК 23.1326.00101 Э7		
						Шкаф управления ESQ-Control-Optima-1-132-E/77 0_ЭЛ.ЩИТ		
Изм.	Кол.уч.	Лист	№ док.	Подп.	Дата	Лит.	Масса	Масштаб
Разраб.	Михайлов			<i>[Signature]</i>	01.02.2024	-	-	1:13
Проверил	Кузнецова			<i>[Signature]</i>	01.02.2024	Лист 1	Листов 3	
						Общий вид		
Н.контр.	Черных			<i>[Signature]</i>	01.02.2024	 ООО "ГЕРМЕС"		
Нач. отд.	Федоров			<i>[Signature]</i>	01.02.2024			

Монтажная плата



Монтажная плата



Масштаб 1:8

Изм.	Кол.уч.	Лист	Подок.	Подп.	Дата

ЭЛК 23.1326.00101 Э7

Инв. № подл.	Подп. и дата	Взам. инв. №	Инв. № дубл.	Подп. и дата

Передняя панель
элементы управления



Сеть
HL1

Работа
HL2

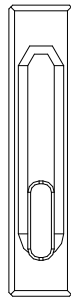
Авария ПП
HL3

Авария ПЧ
HL4

ПЧ-0-ПП
SA1

Пуск
SB1

Смон
SB2



Примечание:

1. Габариты шкафа (ШхВхГ): 800x1800x600мм
2. Ввод и вывод кабелей осуществляется снизу.
3. Вентилятор располагается на двери внизу, вентиляционная решетка - вверху.
4. Предусмотреть отверстия в шинах N, PE для подключения подходящих и отходящих линий.
5. Предусмотреть шинный вывод с отверстиями на тепловом реле КК1 для подключения отходящих линий.
6. Шина PE крепится шпильками к монтажной плате, шина N устанавливается на изоляционные бочонки.
7. В каб. каналах проложен сигнальный кабель, кабели силовой цепи свободно уложены, скреплены стяжками.
8. Точное место установки оборудования на монтажной плате определить по месту, допускается незначительное смещение относительно указанных размеров.

Инв. № подл.	Подп. и дата	Взам. инв. №	Инв. № дубл.	Подп. и дата

Изм.	Кол.уч.	Лист	№док.	Подп.	Дата

Поз. обозначение	Наименование	Кол.	Примечание
A1 (Шкаф управления)			
	Ограничитель торцевой на DIN-рейку пластиковый с винтом,32057DEK	8	DEKraft
BK1	Щитовой термостат для включения охлаждения, диапазон температур 0...+60°C, TBS-260	1	SILART
EL1	PLED Светильник светодиодный ДПО-8w T5i 600мм 6500k,1036339	1	JazzWay
HL1	Сигнальная лампа SB5 в сборе модульная 22 мм белая 230-240В AC,SB5AVM1	1	Systeme Electric
HL2	Сигнальная лампа SB5 в сборе модульная 22 мм зеленая 230-240В AC,SB5AVM3	1	Systeme Electric
HL3, HL4	Сигнальная лампа SB5 в сборе модульная 22 мм красная 230-240В AC,SB5AVM4	2	Systeme Electric
KK1	Тепловое реле HGT500K A0400S 240-400A (для HGC300-500, UMC300-500),HGT500K A0400S	1	Heavy Hyundai Industries
KL1, KL2	Монтажная колодка 4-х контактные группы,820 171	2	KLEMSAN
KL1, KL2	Пластиковая клипса держатель для колодок KS, KS-C ,820349	2	KLEMSAN
KL1, KL2	Промежуточное реле KRM400730LT; 4 перекидных контакта 6A (230В AC),820120	2	KLEMSAN
KM1, KM2	Магнитный контактор 300A 160 кВт при AC3 (380-440В) кат. 100-240В AC 110-220 DC 2НО+2НЗ,HGC30022NSF220	2	Hyundai Heavy Industries
M1	Вентилятор, питание 230В AC, расход воздуха 800м3/ч, степень защиты IP54,NLV-3100	1	SILART
M1	Выходной фильтр 326 x 326 x 33 мм, степень защиты IP54,NLF-300	1	SILART
N	Шина медная, прямоугольная 30x5мм2,ШМТ 30x5	1	ШМТ
QF1	Автоматический выключатель ВА 88-37/400L 3P TMF 400A 50ка 415 AC,14.02.01.000023	1	ESQ
S1	EKF Концевой выключатель с роликом НО+НЗ,tz8108	1	EKF
SA1	Контактный блок 1 НО,SBE101	1	Systeme Electric
SA1	Переключатель SB5 22мм 3 позиции с фиксацией 2НО,SB5AD33	1	Systeme Electric
SB1	Кнопка SB5 в сборе модульная 22мм зеленая с возвратом пластик 1НО,SB5AA31	1	Systeme Electric
SB2	Кнопка SB5 в сборе модульная 22мм красная с возвратом пластик 1НЗ,SB5AA42	1	Systeme Electric
SF1- SF3	Автоматический выключатель ВА 47-100_1 полюс 2А ток к.з. 10кА хар-ка C,14.03.03.000005	3	ESQ
UZ1	Частотный преобразователь ESQ-132/160кВт, 380В,ESQ-770-4Т1320G/1600P	1	ESQ
XT1, XT2	Клемник пружинный быстрозажимной(Push in) 2,5 мм.кв.(серый) РYК 2,5,307109	4	KLEMSAN
XT1, XT2	Маркировка клеммных групп на DIN-рейку, (серый) GE,496119	2	KLEMSAN
XT1	Клемник пружинный быстрозажимной (Push in), 2,5 мм.кв., (земля),336500	1	KLEMSAN
XT1, XT2	Концевой сегмент на клеммники РYК2,5 (серый),446 449	2	KLEMSAN

Подп. и дата	
Инв. № дубл.	
Взам. инв. №	
Подп. и дата	
Инв. № подл.	

ЭЛК 23.1326.00101 ПЭЗ					
Изм.	Кол.уч.	Лист	№ док.	Подп.	Дата
Разраб.	Михайлов				0102.2024
Проверил	Кузнецова				0102.2024
Нач. отд.	Федоров				0102.2024
Н.контр.	Черных				0102.2024
Шкаф управления ESQ-Control-Optima-1-132-E/770_ЭЛ.ЩИТ . Перечень элементов					
Стадия			Лист		Листов
-			1		1
ООО "ГЕРМЕС"					

Формат	Зона	Поз.	Обозначение	Наименование	Кол.	Примечание
				<u>Изделия корпуса:</u>		
		1		Боковая панель 2000x600 PB06.20	2	
		2		Дно наборное для шкафа 800x600 DN8.6	1	
		3		Монтажная панель шкафа 800x2000mm PM.08.20 PM.08.20	1	
		4		Профиль монтажный перфорированный 73x519 (по глубине 600) PPG.600	4	
		5		Профиль монтажный перфорированный 73x724 (по ширине 800) PPS.800	1	
		6		Цоколь для шкафа 200мм 08.02.06 PCL.8.2+PCB.6.2	1	
		7		Шкаф электромонтажный одностороннего обслуживания, одна дверь без боковых панелей 800x2000x600 (ШxBxГ) OSDN8.20.6	1	
				<u>Кабельные каналы:</u>		
		8		Короб перфорированный, серый RL6 25x40 01163RL	3	1.446 m
		9		Короб перфорированный, серый RL6 40x40 01134RL	2	2.25 m
				<u>Несущая шина:</u>		
		10		Дин-рейка перфорированная OMEGA 3F, 35x7,5 мм 02140	3	0.365 m
				<u>Шинные изоляторы:</u>		
		11		ИЭК Изолятор шинный бочонок SM35 (M8) 380 A YIS11-35-10	6	
		12		ИЭК Изолятор шинный бочонок SM-51 680A YIS11-51-15-B	3	

Инв. № подл.	Подп. и дата
	Взам. инв. №
Инв. № дубл.	Подп. и дата
	Взам. инв. №

Изм.	Кол.уч.	Лист	№ док.	Подп.	Дата
Разраб.		Михайлов			02.2024
Проверил		Кузнецова			02.2024
Нач. отд.		Федоров			02.2024
Н.контр.		Черных			02.2024

ЭЛК 23.1326.00101 СО

Шкаф управления
ESQ-Control-Optima-1-132-E/770_ЭЛ.ЩИТ
Спецификация оборудования, изделий
и материалов

Стадия	Лист	Листов
-	1	2



ООО "ГЕРМЕС"

Формат	Зона	Поз.	Обозначение	Наименование	Кол.	Примечание
				А1 (Шкаф управления)		
				:		
		13		Комплект щеточного ввода в шкаф, универсальный, цвет черный КВ-Щ-55.420А-9005	2	
				<u>Изделия корпуса:</u>		
		14		Профиль монтажный перфорированный 73x719 (по глубине 800) PPG.800	1	
				<u>Шинные изоляторы:</u>		
		15		ИЭК Изолятор шинный бочонок SM-51 680А YIS11-51-15-B	4	
				<u>Шины медные :</u>		
		16		Шина медная, прямоугольная 25x5мм ² ШМТ 25x5	6	1.19 m
		17		Шина медная, прямоугольная 30x4мм ² ШМТ 30x4	11	2.334 m

Инв. № подл.	Подп. и дата	Взам. инв. №	Инв. № дубл	Подп. и дата

--	--	--	--	--	--

Изм.	Кол.уч.	Лист	№ док.	Подп.	Дата

Лист согласования документации по проекту:

Объект:	Для нужд:
Количество листов:	12
Данной подписью подтверждается прочтение и изучение технической информации приложенной в рамках данного проекта, не имеется возражений по выбору оборудования и технических инженерных решений.	

Документация содержит следующие разделы и страницы:

ЭЛК 23.1326.00101 Э3	Схема электрическая принципиальная	листов: 3
ЭЛК 23.1326.00101 Э7	Общий вид	листов: 3
ЭЛК 23.1326.00101 ПЭ3	Перечень элементов	листов: 1
ЭЛК 23.1326.00101 СО	Спецификация оборудования, изделий и материалов	листов: 2
ЭЛК 23.1326.00101 ЛС	Лист согласования	листов: 1

Замечания:

Должность: _____

Подпись: _____

Ф.И.О.

подтверждающего лица: _____

Дата: _____

ЭЛК 23.1326.00101 ЛС

Изм.	Кол.уч.	Лист	№ док.	Подп.	Дата
Разраб.	Михайлов				0102.2024
Проверил	Кузнецова				0102.2024
Нач. отд.	Федоров				0102.2024
Н.контр.	Черных				0102.2024

Шкаф управления
ESQ-Control-Optima-1-132-E/770_ЭЛ.ЩИТ
Лист согласования

Стадия	Лист	Листов
-	1	1


ООО "ГЕРМЕС"