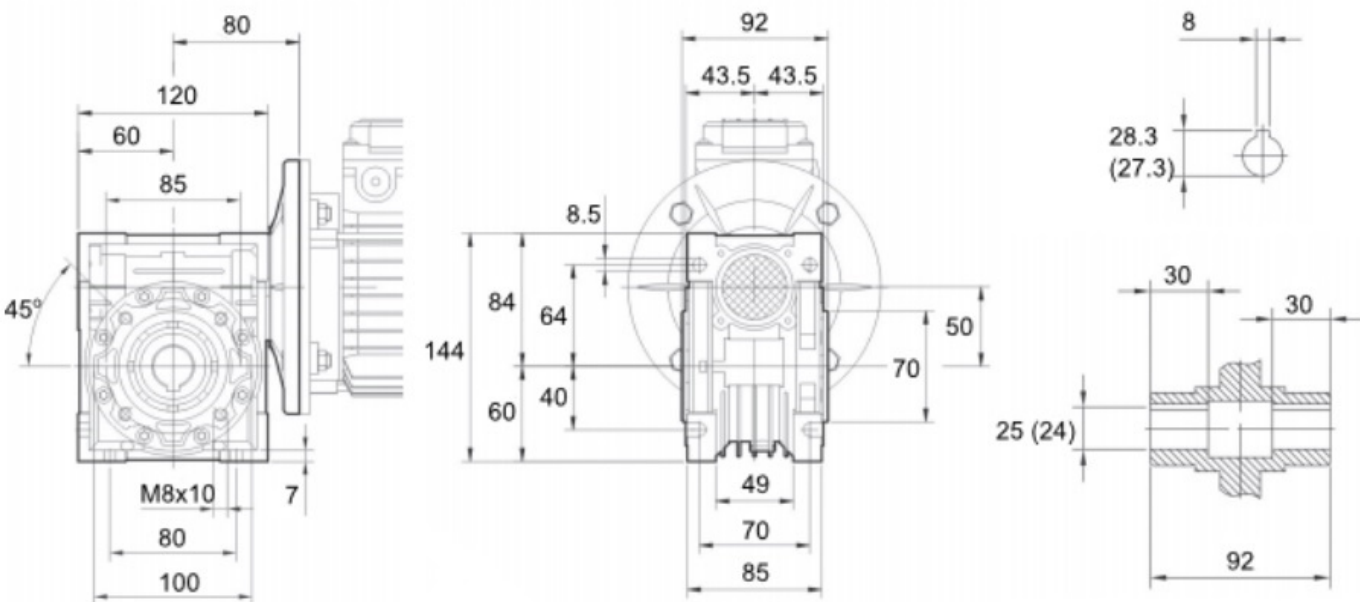
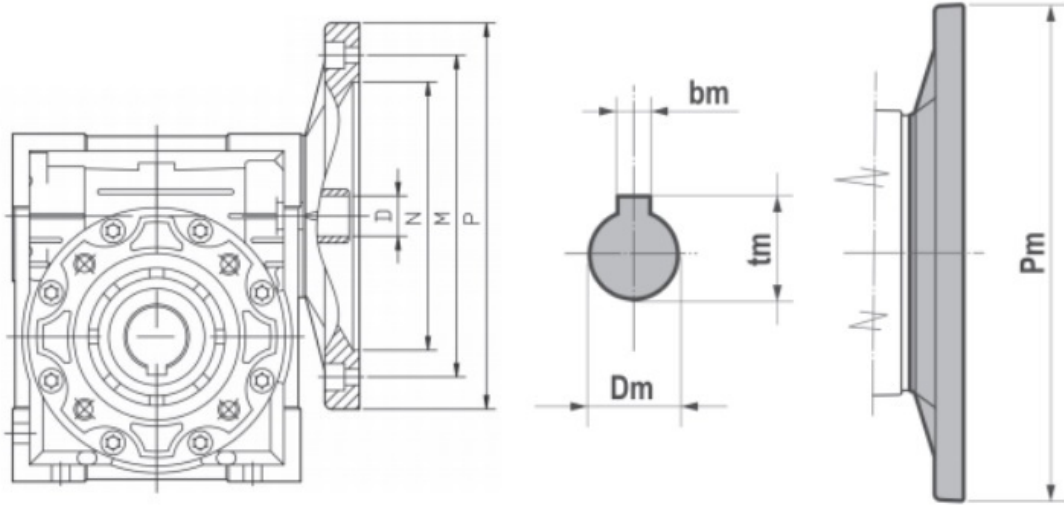


Габаритно-присоединительные размеры NMRW 050



Присоединительные размеры NMRW 050 PAM к двигателю



B5	063	071	080
Pm	140	160	200
Dm	11	14	19
bm	4	5	6
tm	12.8	16.3	21.8
B14	063	071	080
Pm	90	105	120
Dm	11	14	19
bm	4	5	6
tm	12.8	16.3	21.8

NMRW	PAM IEC	B5			B14			5	7.5	10	15	20	25	30	40	50	60	80	100
		N	M	P	N	M	P	D											
050	63B5/ B14	95	115	140	60	75	80	-	-	-	-	-	-	-	11	11	11	11	11
	71B5/ B14	110	130	160	70	85	105	14	14	14	14	14	14	14	14	14	14	14	-
	80B5/ B14	130	165	200	80	100	120	19	19	19	19	19	19	19	19	-	-	-	-