



Акционерное общество  
«ГМС Ливгидромаш»  
(АО «ГМС Ливгидромаш»)  
ИНН 5702000265 КПП 570201001  
ОГРН 1025700514476 ОКПО 00217975

Адрес: Россия, 303851, Орловская обл., г. Ливны, ул. Мира, 231  
Телефон: + 7 (48677) 7-80-00, 7-80-03, 7-80-09  
Факс: + 7 (48677) 7-80-80, 7-80-99, 7-80-98  
E-mail: lgm@hms-livgidromash.ru  
www.hms-livgidromash.ru www.grouphms.ru



# EAC

## НАСОСЫ ЦЕНТРОБЕЖНЫЕ ДВУСТОРОННЕГО ВХОДА ТИПА Д И АГРЕГАТЫ ЭЛЕКТРОНАСОСНЫЕ НА ИХ ОСНОВЕ

Руководство по эксплуатации  
Н03.3.302.00.00.000 РЭ



## Содержание

	Лист
Введение.	4
1 Описание и работа насоса (агрегата).	5
1.1 Назначение изделия.	5
1.2 Технические характеристики.	6
1.3 Комплектность.	15
1.4 Устройство и принцип работы.	16
1.5 Маркировка и пломбирование.	20
1.6 Упаковка	21
2 Подготовка насоса (агрегата) к использованию	22
2.1 Меры безопасности при подготовке насоса (агрегата) к работе.	22
2.2 Подготовка к монтажу.	22
2.3 Монтаж.	24
3 Использование агрегата по назначению	27
3.1 Эксплуатационные ограничения	27
3.2 Подготовка агрегата к работе	28
3.3 Использование агрегата	29
3.4 Действия в экстремальных ситуациях.	31
4 Техническое обслуживание.	32
4.1 Общие указания	32
4.2 Меры безопасности	32
4.3 Порядок технического обслуживания	32
5 Текущий ремонт	34
5.1 Общие указания	34
5.2 Меры безопасности	34
5.3 Порядок разборки агрегата	34
5.4 Порядок сборки агрегата	36
6 Транспортирование, хранение и утилизация	38
Рисунки:	
Рисунок 1- Разрез насоса с сальниковым уплотнением	39
Рисунок 1.1- Разрез насоса с торцовым уплотнением	40
Рисунок 2- Ротор насоса с сальниковым уплотнением	41
Рисунок 2.1- Ротор насоса с торцовым уплотнением	42
Рисунок 3 - Муфта дисковая полужесткая	43
Рисунок 4- Приспособления для центровки	43

Приложения:

Приложение А

Характеристики насосов (агрегатов)	45
Шумовые характеристики агрегатов	72
Вибрационные характеристики агрегатов	72
Приложение Б - Габаритный чертеж насосов типа Д	73
Приложение В - Габаритный чертеж агрегатов типа Д	76
Приложение Г- Основные сведения о применяемых в насосе подшипниках	93
Приложение Д - Схема строповки	94
Приложение Е - Условные схемы монтажа насоса	95
Приложение Ж - Перечень запасных частей	97
Приложение И - Перечень контрольно-измерительных приборов	99
Приложение К - Перечень монтажных частей	100
Приложение Л - Чертеж средств взрывозащиты	103
Лист регистрации изменений	104

Руководство по эксплуатации (РЭ) предназначено для ознакомления обслуживающего персонала с конструкцией насосов и агрегатов, отдельных его узлов, а также с техническими характеристиками и правилами эксплуатации.

РЭ также содержит сведения необходимые для монтажа, пуска, наладки, обкатки, сдачи в эксплуатацию, правильной и безопасной эксплуатации (использованию по назначению, техническом обслуживании, текущем ремонте, хранении и транспортировании) на месте его применения.

Обязательные требования к насосам (агрегатам), направленные на обеспечение их безопасности для жизнедеятельности, здоровья людей и охраны окружающей среды изложены в разделах 2 и 3.

При ознакомлении с агрегатом и при его работе следует дополнительно руководствоваться эксплуатационными документами на электрооборудование, торцовое уплотнение.

К монтажу и эксплуатации насосов (агрегатов) должен допускаться только квалифицированный персонал, обладающий знанием и опытом по монтажу и обслуживанию насосного оборудования, ознакомленный с конструкцией насоса (агрегата) и настоящим РЭ.

Содержащиеся в настоящем РЭ указания по технике безопасности, несоблюдение которых может создать опасность для обслуживающего персонала, помечены в тексте руководства знаком общей опасности:



При опасности поражения электрическим током – знаком:



При взрывоопасности - знаком:



Информация по обеспечению безопасной работы насоса или насосного агрегата или/и защиты насоса или насосного агрегата:

**ВНИМАНИЕ**

В связи с постоянным совершенствованием выпускаемой продукции в конструкции отдельных деталей и насоса в целом могут быть внесены незначительные изменения, не отраженные в настоящем РЭ.

Изготовитель не несет ответственность за неисправности и повреждения, произошедшие из-за несоблюдения требований настоящего РЭ и эксплуатационных документов на покупные изделия.

# 1 ОПИСАНИЕ И РАБОТА НАСОСА (АГРЕГАТА)

## 1.1 Назначение изделия

Насосы центробежные двустороннего входа типа Д и агрегаты электронасосные на их основе, предназначены для перекачивания воды и химически активных нетоксичных жидкостей плотностью до  $1100 \text{ кг/м}^3$ , вязкостью до  $60 \times 10^{-6} \text{ м}^2/\text{с}$  (60сСт), температурой от 233К до 368К (от минус 40 до плюс 95°C), не содержащих твердых включений по массе более 0,05%, размеру более 0,2мм и микротвердостью более 6,5 ГПа ( $650 \text{ кгс/мм}^2$ ). Насосы не предназначены для перекачивания взрывопожароопасных жидкостей.

Насосы относятся к изделиям общего назначения (восстанавливаемые) ГОСТ 27.003-2016.

Насосы и агрегаты изготавливаются в климатическом исполнении и категории размещения УХЛ 3.1, У2 и Т2 по ГОСТ 15150-69.

Насосы и агрегаты электронасосные разработаны с учетом поставки на экспорт.

Насосы и агрегаты предназначены для районов с сейсмической активностью до 7 баллов включительно по шкале MSK-64.

Насосы и агрегаты выполнены в соответствии с общими требованиями безопасности по ГОСТ 31839-2012.

Агрегаты с насосами соответствуют требованиям ТР ТС 010/2011 и ТР ТС 012/2011.

**Ex** Область применения: взрывоопасные зоны помещений и наружных установок классов 1 и 2 по ГОСТ IEC 60079-10-1-2013, в которых могут образовываться взрывоопасные среды, создаваемые смесью горючих газов или паров с воздухом, относящиеся к категориям IIA или IIB с температурным классом Т4 по ГОСТ Р МЭК 60079-20-1-2011 в соответствии с маркировкой взрывозащиты.

Насосы центробежные типа Д и агрегаты на их основе имеют уровень взрывозащиты Gb- «высокий», относятся к группе II, подгруппа IIB, с температурным классом Т4 и применяемым видом взрывозащиты - защита конструкционной безопасностью «с» по ГОСТ 31441.5-2011.

Структурная схема обозначения насоса (агрегата) при заказе, переписке и в технической документации:



где 1Д200-90- марка насоса (агрегата) - :  
1 - первая модернизация насоса;  
Д – насос двустороннего входа;  
200 – подача, м<sup>3</sup>/ч (в номинальном режиме при номинальной частоте вращения, для основного исполнения по диаметру рабочего колеса);  
90 – напор, м (в номинальном режиме при номинальной частоте вращения, для основного исполнения по диаметру рабочего колеса);  
м, а, б- индекс обточки рабочего колеса (м- увеличенный, а или б – уменьшенные диаметры рабочего колеса).

Тип уплотнения вала:

без обозначения – двойной сальник,

т – одинарное торцовое.

Исполнение по материалу проточной части:

детали корпуса/рабочее колесо:

- без обозначения – серый чугун (СЧ 25),

-пкп- серый чугун с противокоррозионным покрытием проточной части корпуса и крышки;

- А- углеродистая сталь (сталь 25Л),

- К- хромоникелевая сталь типа 12Х18Н9ТЛ.

- Б- рабочее колесо из бронзы

Индекс исполнения:

без обозначения – для насосов (агрегатов), предназначенных для эксплуатации в не взрыво- и пожароопасных производствах;

- Е - для насосов (агрегатов), предназначенных для эксплуатации во взрыво- и пожароопасных производствах по ГОСТ 31839-2012. Для насосов общего промышленного назначения индекс не проставляется.

Дополнительно при заказе и переписке должны указываться при необходимости - категория помещения по НПБ 105-03 и зона установки агрегата по ГОСТ 30852.9-2002.

## **1.2 Технические характеристики**

1.2.1 Показатели назначения насосов и агрегатов по перекачиваемым средам, категории помещения, зоне установки, типу уплотнения, климатическому исполнению, а также материал основных деталей приведены в таблице 1.

Таблица 1-Показатели назначения насосов и агрегатов по перекачиваемым средам, категории помещения, зоне установки, типу уплотнения, климатическому исполнению, а также материал основных деталей

Обозначение насоса	Перекачиваемая среда		Категория помещения НPB 105-03	Тип уплотнения вала	Климатическое исполнение и диапазон температур	Материалы основных деталей											
	Наименование	Температура С°				Корпус, крышка	Рабочее колесо, втулка направляющая	Кольцо уплотняющее	Вал	Втулка упорная							
1Д..., Д..., 2Д...-УХЛ3.1	Вода и другие жидкости, сходные по вязкости и химической активности	от минус 10 до +95	Г, Д	-	УХЛ3.1 -10...+40	СЧ 25 ГОСТ 1412-85	СЧ 25 ГОСТ 1412-85	СЧ 25 ГОСТ 1412-85	Сталь 30ХГСА ГОСТ 4543-2016	Сталь 20 ГОСТ 1050-2013							
1Д..., Д..., 2Д...-Т2					Т2 -10...+50				Сталь 95Х18 ГОСТ 5632-2014	Сталь 95Х18 ГОСТ 5632-2014							
1Д..., Д..., 2Д...-Т-Е-Т2					УХЛ3.1 -10...+40				Бр.03Ц7С5Н1 ГОСТ 613-79								
1Д..., Д..., 2Д...-Т-Е-УХЛ3.1			Т	У2 -45...+40	Сталь 25Л ГОСТ 977-88					Сталь 25Л ГОСТ 977-88	Сталь 20 ГОСТ 1050-2013	Сталь 30ХГСА ГОСТ 4543-2016					
1Д..., Д..., 2Д...-Т-А-Е-У2													Г, Д	-	СЧ 25 ГОСТ 1412-85	СЧ 25 ГОСТ 1412-85 с коррозионностойким покрытием	Бр.03Ц7С5Н1 ГОСТ 613-79
1Д..., Д..., 2Д...-А-У2			Г, Д	-	У2 -45...+40				12Х18Н9ТЛ ГОСТ 977-88	Бр.03Ц7С5Н1 ГОСТ 613-79	Бр.03Ц7С5Н1 ГОСТ 613-79	Сталь 95Х18 ГОСТ 5632-2015					
1Д..., Д..., 2Д...-пкпБ-УХЛ3.1	Морская вода и другие жидкости, сходные по вязкости и химической активности	от минус 10 до +95				Б, В1-В4, Г, Д	Т	УХЛ3.1 -10...+40					Бр.03Ц7С5Н1 ГОСТ 613-79	Бр.03Ц7С5Н1 ГОСТ 613-79	Сталь 95Х18 ГОСТ 5632-2015	Сталь 20 ГОСТ 1050-2013	
1Д..., Д..., 2Д...-т-пкпБ-Е-УХЛ3.1			Г, Д	-	Т2 -10...+50				12Х18Н9ТЛ ГОСТ 977-88	Бр.03Ц7С5Н1 ГОСТ 613-79	Бр.03Ц7С5Н1 ГОСТ 613-79	Сталь 95Х18 ГОСТ 5632-2015				Бр03Ц7С5Н1 ГОСТ 613-79	
1Д..., Д..., 2Д...-Т-КБ-Е-Т2																Г, Д	-
1Д..., Д..., 2Д...-КБ-Т2						Г, Д	-	У2 -45...+40					12Х18Н9ТЛ ГОСТ 977-88	Бр.03Ц7С5Н1 ГОСТ 613-79	Бр.03Ц7С5Н1 ГОСТ 613-79		
1Д..., Д..., 2Д...-Т-КБ-Е-У2			Г, Д	-	У2 -45...+40				12Х18Н9ТЛ ГОСТ 977-88	Бр.03Ц7С5Н1 ГОСТ 613-79	Бр.03Ц7С5Н1 ГОСТ 613-79	Сталь 95Х18 ГОСТ 5632-2015					
1Д..., Д..., 2Д...-КБ-У2						Г, Д	-	У2 -45...+40					12Х18Н9ТЛ ГОСТ 977-88	Бр.03Ц7С5Н1 ГОСТ 613-79	Бр.03Ц7С5Н1 ГОСТ 613-79	Сталь 95Х18 ГОСТ 5632-2015	Сталь 20 ГОСТ 1050-2013

Продолжение таблицы 1

Обозначение насоса	Перекачиваемая среда		Категория помещения НПБ 105-03	Тип уплотнения вала	Климатическое исполнение и диапазон температур	Материалы основных деталей				
	Наименование	Температура, С°				Корпус крышка	Рабочее колесо, втулка направляющая	Кольцо уплотняющее	Вал	Втулка упорная
1Д..., Д..., 2Д...-К-УХЛ3.1	Пластовая вода, химически активные нетоксичные жидкости	от минус 10 до +95	Г, Д	-	УХЛ3.1 -10...+40	12Х18Н9ТЛ ГОСТ 977-88	12Х18Н9ТЛ ГОСТ 977-88	Сталь 14Х17Н2 ГОСТ 5632-2014	Сталь 95Х18 ГОСТ 5632-2014	Сталь 20 ГОСТ 1050-2013
1Д..., Д..., 2Д...-К-Т2					Т2 -10...+50					Сталь 95Х18 ГОСТ 5632-2014
1Д..., Д..., 2Д...-Т-К-Е-Т2			УХЛ3.1 -10...+40	Бр.03Ц7С5Н1 ГОСТ 613-79						
1Д..., Д..., 2Д...-Т-К-Е-УХЛ3.1		Т	У2 -45...+40							
1Д..., Д..., 2Д...-Т-К-Е-У2		Г, Д			-					
1Д..., Д..., 2Д...-К-У2		от минус 40 до +95	Г, Д	-						У2 -45...+40

**Примечания**  
 1. Насосы, устанавливаемые во взрыво- и пожароопасных производствах категорий Б, В1-В4, комплектуются взрывозащищенными двигателями.  
 2. Насосы с сальниковым уплотнением вала не предназначены для установки во взрыво- и пожароопасных помещениях.  
 3. Насосы не предназначены для перекачивания взрывоопасных жидкостей  
 4. Допускается замена материалов другими, не ухудшающими эксплуатационные качества насосов.  
 5. Диапазон температур окружающей среды в условиях эксплуатации во взрывоопасных зонах должен быть для:  
 УХЛ3.1-  $-10^{\circ}\text{C} \leq T_a \leq +40^{\circ}\text{C}$ ; У2 -  $-45^{\circ}\text{C} \leq T_a \leq +40^{\circ}\text{C}$ ; Т2 -  $-10^{\circ}\text{C} \leq T_a \leq +50^{\circ}\text{C}$



1.2.2 Показатели назначения по параметрам в номинальном режиме указаны в таблице 2.

Таблица 2 -Показатели назначения по параметрам

Типоразмер насоса (агрегата)	Подача, м <sup>3</sup> /ч, (м <sup>3</sup> /с)	Напор, м	Потребляемая мощность насоса, кВт		Частота вращения, с <sup>-1</sup> (об/мин)
			в номинальном режиме	максимальная в рабочем интервале	
Д160-112м	160(0,044)	122	80	92	48,3(2900)
Д160-112	160(0,044)	112	75	86	
Д160-112а	140(0,039)	100	65	75	
Д160-112б	135(0,038)	80	44	53	
Д160-112м	90(0,025)	30	12	13	24,2(1450)
Д160-112	80(0,022)	28	10,5	12	
Д160-112а	75(0,021)	25	8,8	10,5	
Д160-112б	70(0,019)	21	7,6	8,8	
Д200-36	200(0,055)	36	29	35	
Д200-36а	190(0,053)	30	25	27	
Д200-36б	180(0,050)	25	19	21,5	
Д320-50	320(0,088)	50	60	68	
Д320-50а	300(0,083)	39	45	48	48,3(2900)
Д320-50б	300(0,083)	30	32	35	
1Д200-90	200(0,055)	90	75	80	
1Д200-90а	180(0,050)	74	57	60	
1Д200-90б	160(0,044)	62	42	44	24,2(1450)
1Д200-90	100(0,028)	22,5	10	12,5	
1Д200-90а	90(0,025)	19,0	9	10,5	
1Д200-90б	80(0,022)	16,0	7,5	9,5	
1Д250-125	250(0,069)	125	120	131	48,3(2900)
1Д250-125а	240(0,067)	110	95	105	
1Д250-125б	220(0,061)	90	82	92	
1Д250-125	125(0,035)	30	17	18,5	24,2(1450)
1Д250-125а	120(0,033)	27,5	15	16,5	
1Д250-125б	110(0,031)	22	11,5	12,5	
1Д315-50	315(0,087)	50	56	62	48,3(2900)
1Д315-50а	300(0,083)	42	42	46	
1Д315-50б	220(0,061)	36	33	36	
1Д315-71	315(0,087)	71	78	87	
1Д315-71а	300(0,083)	62	64	72	
1Д315-71б	280(0,078)	52	56	65	
1Д315-71	160(0,044)	18	12	15	24,2(1450)
1Д315-71а	150(0,042)	17	11	14	
1Д315-71б	130(0,036)	14	8	11,5	

Продолжение таблицы 2

Типоразмер насоса (агрегата)	Подача, м <sup>3</sup> /ч, (м <sup>3</sup> /с)	Напор, м	Потребляемая мощность насоса, кВт		Частота вращения, с <sup>-1</sup> (об/мин)
			в номинальном режиме	максимальная в рабочем интервале	
1Д500-63	500(0,140)	63	113	130	24,2(1450)
1Д500-63а	450(0,125)	53	92	97	
1Д500-63б	400(0,111)	44	68	72	
1Д500-63	340(0,094)	28	38	41	16,3(980)
1Д500-63а	300(0,083)	24	31	34	
1Д500-63б	270(0,075)	20	22	24	
1Д630-90	630(0,175)	90	206	230	24,2(1450)
1Д630-90а	550(0,153)	74	170	192	
1Д630-90б	500(0,140)	60	116	130	
1Д630-90	500(0,140)	38	78	84	16,3(980)
1Д630-90а	470(0,131)	30	60	64	
1Д630-90б	420(0,117)	25	46	50	
1Д630-125	630(0,175)	125	320	353	24,2(1450)
1Д630-125а	550(0,153)	101	220	266	
1Д630-125б	500(0,140)	82	180	199	
1Д630-125	500(0,140)	54	102	106	16,3(980)
1Д630-125а	450(0,125)	45	83	89	
1Д630-125б	420(0,117)	38	63	68	
1Д800-56	800(0,222)	56	150	173	24,2(1450)
1Д800-56а	740(0,206)	48	120	127	
1Д800-56б	700(0,194)	40	103	108	
1Д800-56	540(0,150)	28	50	54	16,3(980)
1Д800-56а	500(0,139)	22	40	43	
1Д800-56б	470(0,131)	19	31	35	
1Д1250-63	1250(0,350)	63	270	290	24,2(1450)
1Д1250-63а	1100(0,306)	52,5	200	218	
1Д1250-63б	1050(0,292)	44	160	180	
1Д1250-63	800(0,220)	28	82	90	16,3(980)
1Д1250-63а	740(0,205)	24	62	68	
1Д1250-63б	710(0,197)	20	49	51	
1Д1250-125	1250(0,350)	125	560	610	24,2(1450)
1Д1250-125а	1150(0,319)	102	410	455	
1Д1250-125б	1030(0,286)	87	340	375	
1Д1250-125	800(0,222)	56	165	185	16,3(980)
1Д1250-125а	750(0,208)	48	140	150	
1Д1250-125б	700(0,194)	40	110	120	
1Д1600-90	1600(0,445)	90	480	520	24,2(1450)
1Д1600-90а	1450(0,403)	75	380	420	
1Д1600-90б	1300(0,361)	63	290	320	
1Д1600-90	1000(0,280)	40	140	155	16,3(980)
1Д1600-90а	970(0,269)	34	118	130	
1Д1600-90б	870(0,242)	30	90	112	

Продолжение таблицы 2

Типоразмер насоса (агрегата)	Подача, м <sup>3</sup> /ч, (м <sup>3</sup> /с)	Напор, м	Потребляемая мощность насоса, кВт		Частота вращения, с <sup>-1</sup> (об/мин)
			в номинальном режиме	максимальная в рабочей	
2Д2000-21	2000(0,556)	21	146	146	16,3(980)
2Д2000-21а	1750(0,486)	18	102	102	
2Д2000-21	1250(0,347)	13	58	58	12,2(730)
2Д2000-21а	1250(0,347)	10	45	45	

## Примечания

1 Значения основных параметров указаны при работе на воде с температурой 293К (20°С) и плотностью 1000 кг/м<sup>3</sup>.

2 Максимально допустимые отклонения по параметрам в соответствии с ГОСТ 6134-2007 (таблица 6.4, класс точности измерений - 2):

-для подачи – ±8%,

-для напора - ± 5%.

3 Давление на входе в насосы:

- 0,3 МПа (3кгс/см<sup>2</sup>), не более, для насосов с проточной частью из серого чугуна;

- 0,4 - 0,6 МПа (4 - 6кгс/см<sup>2</sup>), не более, для насосов с обточенными рабочими колесами;

- 0,6 МПа (6кгс/см<sup>2</sup>), не более, для насосов с проточной частью из стали.

4 Потребляемая мощность - величина справочная и указана с учетом допустимых отклонений.

1.2.3 Показатели технической и энергетической эффективности (для основного исполнения рабочего колеса) указаны в таблице 3.

Таблица 3 -Показатели технической и энергетической эффективности

Типоразмер насоса (агрегата)	Частота вращения, с-1(об/мин)	КПД насоса, %	Допускаемый кавитационный запас, $\Delta h_{доп}$ (NPSHR) м, не более	Утечка через сальниковое уплотнение, м <sup>3</sup> /ч(л/ч)	
Д160-112	48,3(2900)	73	4,2	(0,01...0,2)·10 <sup>-2</sup> (0,1...2)	
	24,2(1450)	73	4,2		
Д200-36	24,2(1450)	76	4,3		
Д320-50		80	4,5		
1Д200-90	48,3(2900)	75	5,5		
	24,2(1450)	75	5,3		
1Д250-125	48,3(2900)	76	6,0		
	24,2(1450)	76	5,5		
1Д315-50	48,3(2900)	82	6,5		
1Д315-71	48,3(2900)	82	6,5		
	24,2(1450)	80	6,3		
1Д500-63	24,2(1450)	80	4,5		(0,02...0,7)·10 <sup>-2</sup> (0,2...7)
	16,3(980)	78	4,3		
1Д630-90	24,2(1450)	82	5,5		
	16,3(980)	80	5,0		
1Д630-125	24,2(1450)	75	5,5		
	16,3(980)	73	5,3		
1Д800-56	24,2(1450)	84	5,0		
	16,3(980)	82	4,8		
1Д1250-63	24,2(1450)	86	5,5		
	16,3(980)	85	5,3		
1Д1250-125	24,2(1450)	82	5,5	(0,05...1)·10 <sup>-2</sup> (0,5...10)	
	16,3(980)	80	5,3		
1Д1600-90	24,2(1450)	86	7,0		
	16,3(980)	85	5,0		
2Д2000-21	12,2(730)	88	3,0		
2Д2000-21	16,3(980)	86	5,0		

**Примечания**

1 Значение КПД приведено для оптимального режима в рабочем интервале характеристики и для рабочих колес основного исполнения и исполнения «м». Максимально допустимое отклонение для КПД– минус 5% в соответствии с ГОСТ 6134-2007 (таблица 6.4).

Для насосов с уменьшенными диаметрами рабочих колес допускается снижение КПД (абсолютное) для варианта «а»- на 3%, «б»- на 5%.

2 Утечка перекачиваемой жидкости через каждое торцовое уплотнение не более 30см<sup>3</sup>/ч (0,03л/ч).

3 Коэффициент кавитационного запаса R приведен на характеристиках приложения А.

4 Габаритные размеры и массы насосов приведены в приложении Б.

5 Габаритные размеры и массы некоторых агрегатов приведены в приложении В.

1.2.4 Характеристики насосов (агрегатов), в том числе и виброшумовые, приведены в приложении А.

Насос должен эксплуатироваться в рабочем интервале подач, представленном на характеристиках.

Эксплуатация насоса за пределами рабочего интервала не рекомендуется из-за снижения энергетических показателей и показателей надежности.

Для более полного удовлетворения требований заказчика и для обеспечения необходимых параметров допускается дополнительная обточка колеса и использование насосов на пониженных оборотах.

Допускается регулирование электропривода частотными преобразователями.

При поставке на экспорт допускается эксплуатация агрегатов при частоте электрической сети 60Гц при условии, что пересчитанные параметры (Q, H, N) не превышают максимальных значений при частоте сети 50Гц.

1.2.5 Показатели назначения по параметрам энергопитания приведены в приложении В и в сопроводительной документации на электродвигатель.

По требованию заказчика и в соответствии с рабочими характеристиками допускается комплектация насосов двигателями меньшей мощности при ответственном ограничении рабочего интервала по подаче.

1.2.6 Показатели назначения по потребляемым средам приведены в таблице 4.

Таблица 4 -Показатели назначения по потребляемым средам

Наименование и назначение среды	Показатель потребляемой среды	Значение показателя	Примечание
При перекачивании насосом жидкости при температуре до 333К (60°C) подача затворной жидкости обеспечивается самим насосом			
Подача затворной и охлаждающей жидкости к сальнику при температуре перекачиваемой жидкости свыше 333К (60°C)	Расход, м <sup>3</sup> /ч, не менее	0,01	Д160-112, Д200-36, Д320-50, 1Д200-90, 1Д250-125, 1Д315-50, 1Д315-71
		0,03	1Д500-63, 1Д630-90, 1Д630-125, 1Д800-56, 1Д1250-63, 1Д1250-125, 1Д1600-90, 2Д2000-21
	Температура, К (°С)	274 до 298 (от плюс 1 до плюс 25)	
	Превышение давления затворной жидкости над давлением на входе, МПа (кгс/см <sup>2</sup> )	0,05-0,1 (0,5-1)	при работе с подпором
0,15-0,2 (1,5-2)		при работе с разрежением	
Смазка подшипников - Литол 24-МЛи 4/12-3 ГОСТ 21150-2017 или ЦИАТИМ 221 ГОСТ 9433-80 или LGLT2(SKF)	Масса, кг (на один подшипниковый узел)	0,04	Д160-112, Д200-36, Д320-50, 1Д200-90, 1Д250-125, 1Д315-50, 1Д315-71
		0,05	1Д500-63, 1Д630-90, 1Д630-125, 1Д800-56, 1Д1250-63
		0,10 - радиально упорный 0,08 - радиальный	1Д1250-125, 1Д1600-90
		0,06	2Д2000-21

1.2.7 Показатели надежности насоса (агрегата) приведены в таблице 5.

Таблица 5 - Показатели надежности насоса (агрегата)

Наименование показателя	Д160-112 Д200-36 Д320-50 1Д200-90 1Д250-125 1Д315-50 1Д315-71	1Д500-63 1Д630-90 1Д630-125 1Д800-56 1Д1250-63 1Д1250-125 1Д1600-90 2Д2000-21	Д160-112-т Д200-36-т Д320-50-т 1Д200-90-т 1Д250-125-т 1Д315-50-т 1Д315-71-т	1Д500-63-т 1Д630-90-т 1Д630-125-т 1Д800-56-т 1Д1250-63-т 1Д1250-125-т 1Д1600-90-т 2Д2000-21-т
Средняя наработка до отказа, ч,	9000			
Средний ресурс до капитального ремонта, ч	15000	17500	15000	17500
Среднее время восстановления, ч,	13	20	16	24
Средний срок службы, лет,	20			
Срок сохраняемости, лет	3			
<p>Критерием отказа является повышение температуры нагрева корпусов подшипников (свыше 95°C), резкое усиление вибрации, увеличение утечек через торцовые уплотнения свыше 100см<sup>3</sup>/ч.</p> <p>Критерием предельного состояния является снижение напора более чем на 10% от номинального за счет износа корпусных деталей (корпуса и (или) крышки корпуса).</p> <p>Примечания</p> <p>1 Величина наработки до отказа указана без учета замены сальниковой набивки.</p> <p>2 Средний срок службы обеспечивается заменой (при необходимости) запасных частей насоса и комплектующих.</p> <p>3 По достижении насосом назначенного срока службы при сохранении технико-экономических показателей может быть принято решение о продолжении эксплуатации.</p>				

1.2.8 Показатели надежности комплектующих изделий по технической документации на эти изделия.

1.2.9 Назначенные показатели насоса (агрегата):

- назначенный срок службы 30 лет. (Назначенный срок службы обеспечивается (при необходимости) заменой деталей ЗИП и комплектующих.);
- назначенный срок хранения 5 лет;
- назначенный ресурс 30000 часов для Д160-112...1Д315-71 и 35000 часов для 1Д500-63...2Д2000-21.

### 1.3 Комплектность

1.3.1 В комплект поставки насоса входят:

- соединительная муфта;
- паспорт\*;
- руководство по эксплуатации Н03.3.302.00.00.000РЭ;
- руководство по эксплуатации на КИП - Д Н03.3.302.00.00.000 РЭ\*\*\*;
- эксплуатационная документация на торцовое уплотнение \*\*;
- обоснование безопасности Н03.3.302.00.00.000 ОБ;
- ограждение муфты (при поставке во взрывоопасные производства – ограждение муфты с выключателем\*\*\* по приложению И);
- рама\*\*\*;
- комплект запасных частей (приложение Ж);
- контрольно-измерительные приборы (приложение И)\*\*\*;
- комплект монтажных частей (приложение К)\*\*\*.

1.3.2 В комплект поставки агрегата входят:

- насос (в соответствии с п.1.3.1, кроме паспорта на насос);
- ограждение муфты (при поставке во взрывоопасные производства – ограждение муфты с выключателем\*\*\* по приложению И);
- электродвигатель (приложение В);
- рама;
- паспорт\*;
- эксплуатационная документация на электродвигатель.

Примечания

1 По заказу потребителя агрегат может комплектоваться автоматизированной системой управления согласно Д Н03.3.302.00.00.000 РЭ.

2 Возможна комплектация агрегата другими двигателями, не указанными в приложении В, с соответствующими параметрами.

3 Запасные части или любые другие детали, необходимые потребителю для ремонта насоса, поставляются по договору за отдельную плату.

4 По заказу потребителя возможна установка термо- и вибродатчиков.

**Ex** 5 При поставке агрегата для эксплуатации во взрывоопасных производствах все поставляемое с ним оборудование, КИП и А должно быть во взрывобезопасном исполнении соответствовать требованиям ТР ТС 012/2011, ГОСТ 31438.1-2011, ГОСТ 31610.0-2019, ГОСТ 31441.1-2011, ГОСТ 31441.5-2011. При этом уровень взрывозащиты должен соответствовать классу взрывоопасности зоны установки.

\* При поставке на экспорт паспорт в комплект поставки не входит

\*\* При поставке с торцовыми уплотнениями.

\*\*\* Поставка производится по требованию заказчика и за отдельную плату

## **1.4 Устройство и принцип работы**

1.4.1 Насос типа Д (приложение Б) – центробежный двустороннего входа, горизонтальный одноступенчатый с двусторонним полуспиральным подводом жидкости к рабочему колесу двустороннего входа и спиральным отводом.

Принцип действия насоса заключается в преобразовании механической энергии привода в гидравлическую энергию жидкости за счет гидродинамического воздействия лопастной системы рабочего колеса, подвода и отвода.

1.4.2 Электронасосный агрегат (приложение В) состоит из насоса 1 и приводного двигателя 2, установленных на общей сварной фундаментной раме 3 и соединенных между собой при помощи муфты 10.

1.4.3 Корпус насоса представляет собой чугунную или стальную отливку, которая имеет разъем в горизонтальной плоскости, проходящей через ось ротора.

Всасывающий и нагнетательный патрубки насоса расположены в нижней половине корпуса и направлены в разные стороны, благодаря чему возможна разборка и ремонт насоса без отсоединения трубопроводов и снятия электродвигателя.

Присоединительные размеры фланцев всасывающего и напорного патрубков выполнены по ГОСТ 33259-2015 (исполнение В) на условные давления, приведенные в приложении Б.

По требованию потребителя допускается для фланцев исполнение F (впадина) ГОСТ 33259-2015.

1.4.4 Конфигурацию каналов корпуса 1 продолжает крышка корпуса 2 (рисунки 1 и 1.1).

В верхней части крышки корпуса предусмотрено отверстие М16х1,5, закрытое пробкой 3 для присоединения вакуумного насоса или подключения системы вакууммирования, а также для выпуска воздуха при заполнении насоса «самотеком».

В корпусе насоса установлены уплотняющие кольца 4, защищающие корпус и крышку корпуса от износа и уменьшающие перетечки жидкости из напорной полости во всасывающую.

В корпусе насоса (в нижней части патрубков) имеются два отверстия М16х1,5, закрытые пробками, для слива остатков жидкости при остановке насоса на длительное время.

Для сбора утечек из концевых уплотнений в корпусе насоса предусмотрены сальниковые ванны. Для отвода утечек в сальниковых ваннах корпуса выполнены два резьбовых отверстия М24х2(М16х1,5 для насоса Д160-112) для присоединения (при необходимости) к дренажной системе у потребителя.

1.4.5 Ротор насоса 5 приводится во вращение электродвигателем через соединительную муфту.

Класс точности балансировки ротора G 6,3 в соответствии ГОСТ ИСО1940-1-2007.

Величины допустимых дисбалансов приведены на сборочных чертежах роторов.



1.4.6 Опорами ротора (рисунки 2 и 2.1) служат радиальные 5 и 16 или радиальные и радиально-упорные шариковые подшипники 25 (для насосов 1Д1250-125 и 1Д1600-90), смазываемые консистентной смазкой.

Допускается применение подшипников, заправленных консистентной смазкой на весь срок службы.

Основные сведения о подшипниках приведены в приложении Г.

1.4.7 Направление вращения ротора левое (против часовой стрелки), если смотреть со стороны привода. По требованию Заказчика возможно изготовление насоса с правым вращением ротора (по часовой стрелке).

1.4.8 Рабочее колесо 13 (рисунки 2 и 2.1)-двухстороннего входа, что позволяет в основном уравновесить осевые силы. Остаточные осевые силы воспринимаются радиальными или радиально-упорными шарикоподшипниками.

1.4.9 Для предотвращения протечек жидкости по валу, в зависимости от от перекачиваемой среды и зоны установки насоса (таблица 1) в корпусе насоса устанавливаются сальниковые или одинарные торцовые уплотнения.

При перекачивании жидкостей с температурой до плюс 60°C гидравлический затвор сальника выполняется посредством подвода жидкости к кольцу сальника, по каналу, выполненному в крышке насоса, или по переводной трубке (для насоса 2Д2000-21).

Подача затворной и охлаждающей жидкости в зону сальникового уплотнения при температуре перекачиваемой жидкости свыше 333К (60°C) производится от постороннего источника (рисунок 1, выноски Б и В).

Допускается использовать насосы для перекачивания жидкостей с температурой свыше 333К (60°C) без подвода затворно - охлаждающей жидкости, только к торцовому уплотнению.

1.4.10 Для передачи крутящего момента от вала электродвигателя к валу насоса используются втулочно-пальцевые муфты.

По заказу потребителя агрегат может комплектоваться дисковыми полужесткими соединительными муфтами на соответствующие моменты.

Соединительные муфты имеют защитное ограждение со степенью защиты не ниже IP2X ГОСТ 14254-2015.

1.4.11 Рама агрегата представляет собой сварную конструкцию, изготовленную из стального проката.

1.4.12 Агрегат на раме крепится к фундаменту при помощи фундаментных (анкерных) болтов.

1.4.13 Нагрузки на всасывающий и нагнетательный патрубки не должны превышать значений, приведенных в таблицах 6 и 7.

1.4.14 Насосы рассчитаны на предельное давление ( $P_{пред}$ ), приведенное в таблицах 6 и 7.

**Ex** 1.4.15 Электродвигатель должен иметь уровень взрывозащиты, соответствующий классу взрывоопасности зоны установки оборудования.

При поставке агрегата в общепромышленном исполнении степень защиты электродвигателей не ниже IP23 по ГОСТ 14254-2015. При поставке агрегата для взрыво опасных производств уровень защиты должен быть не ниже IP50. Монтажное исполнение электродвигателей IM1001 или IM1081 по ГОСТ 2479-79.

Общий уровень взрывозащиты агрегата должен определяться по комплектующему элементу, имеющему наиболее низкий уровень взрывозащиты.

Таблица 6 -Нагрузки на патрубки и предельные давления для исполнения по материалу корпуса –серый чугун

Типоразмер насоса	Величина для патрубка											Р <sub>пред</sub> , МПа							
	Всасывающий						Нагнетательный												
	F <sub>x</sub>	F <sub>y</sub>	F <sub>z</sub>	M <sub>x</sub>	M <sub>y</sub>	M <sub>z</sub>	F <sub>x</sub>	F <sub>y</sub>	F <sub>z</sub>	M <sub>x</sub>	M <sub>y</sub>		M <sub>z</sub>						
	Н			Н·м			Н			Н·м									
Д160-112	1000			1000	700	1000	1000			1000	700	1000	1,60						
Д200-36	1000			1000	700	1000	1000			1000	700	1000	0,70						
Д320-50	2500	2000		2000	1500		2500	2000		2000	1500		0,90						
1Д200-90		2000		2000	1500		2500	2000		2000	1500		1,30						
1Д250-125	1000			1000	700	1000	1000			1000	700	1000	1,65						
1Д 315-50	2500	2000		2000	1500		2500	2000		2000	1500		1,00						
1Д315-71		2000		2000	1500		2500	2000		2000	1500		1,15						
1Д 500-63	3500	3000	3500	2250	2000	2250	2000	1500	2000	2000	1000	1500	1,00						
1Д 630-90							3500	3000	3500	2250	2000	2250	3500	3000	3500	2250	2000	2250	1,30
1Д 630-125							2000	1500	2000	2000		1500	2000		1500	2000		1,60	
1Д 800-56	4500	4000	4500	3000			3000	2500	3000	2000	1800	2000	1,00						
1Д 1250-63				2500			4500	4000	4500	3000			1,05						
1Д 1250-125				2500			3000	2500	3000	2000	1800	2000	3000		1,70				
1Д 1600-90				3000			4500	4000	4500	3000			1,35						
2Д2000-21	4500	4000	4500	3000			4500	4000	4500	3000			0,50						

Примечание - Ось X –вдоль вала насоса, ось Y – параллельно осям патрубков, ось Z – вертикально вверх.

Таблица 7 Нагрузки на патрубки и предельные давления для исполнения по материалу корпуса –сталь

Типоразмер насоса	Величина для патрубков												P <sub>пред</sub> , МПа
	Всасывающий						Нагнетательный						
	F <sub>x</sub>	F <sub>y</sub>	F <sub>z</sub>	M <sub>x</sub>	M <sub>y</sub>	M <sub>z</sub>	F <sub>x</sub>	F <sub>y</sub>	F <sub>z</sub>	M <sub>x</sub>	M <sub>y</sub>	M <sub>z</sub>	
	Н			Н·м			Н			Н·м			
Д160-112	1000			1000	700	1000	1780	1420	1160	1330	680	1000	1,90
Д200-36	1000			1000	700	1000	2490	3110	2050	2300	1180	1760	1,00
Д320-50	3780	4190	3110	3530	1760	2580	2490	3110	2050	2300	1180	1760	1,20
1Д200-90	2490	3110	2050	2300	1180	1760	1420	1780	1160	1330	680	1000	1,60
1Д250-125							1,95						
1Д315-50	3780	4190	3110	3530	1760	2580	2490	3110	2050	2300	1180	1760	1,30
1Д315-71							1,45						
1Д500-63	5340	6670	4450	5020	2440	3800	2490	3110	2050	2300	1180	1760	1,30
1Д630-90							3780	4190	3110	3530	1760	2580	1,60
1Д630-125							2490	3110	2050	2300	1180	1760	1,90
1Д800-56	6670	8000	5340	6100	2980	4610	3780	4190	3110	3530	1760	2580	1,30
1Д1250-63	7120	8900	5780	6370	3120	4750	5340	6670	4450	5020	2440	3800	1,35
1Д1250-125							3780	4190	3110	3530	1760	2580	2,00
1Д1600-90							6670	8000	5340	6100	2980	4610	1,65
2Д2000-21	8450	10230	6670	7320	3660	5420	8450	10230	6670	7320	3660	5420	0,80

Примечание - Ось X –вдоль вала насоса, ось Y – параллельно осям патрубков, ось Z – вертикально верх.

## 1.5 Маркировка и пломбирование

1.5.1 На каждом насосе на скобе с «глухой стороны» установлена табличка на которой в соответствии с ГОСТ 31839-2012 приводятся следующие данные:

- надпись «Сделано в России»;
- наименование, товарный знак и адрес предприятия – изготовителя;
- единый знак обращения продукции на рынке государств-членов Таможенного союза;
- обозначение технических условий;
- обозначение насоса;
- подача,  $Q$ , м<sup>3</sup>/ч;
- напор,  $H$ , м;
- допустимый кавитационный запас,  $\Delta h_{\text{доп}}(\text{NPSHR})$  м;
- частота вращения,  $n$ , об/мин;
- масса насоса,  $M$ , кг;
- максимальная потребляемая мощность,  $N$ , кВт;
- знак взрывобезопасности \*;
- маркировка взрывозащиты - *II Gb c IIB T4 X\**;
- диапазон температур окружающей среды\*;
- наименование органа по сертификации и номер сертификата соответствия\*;
- месяц и год изготовления;
- заводской номер насоса;
- клеймо ОТК.

1.5.2 На каждом агрегате(на раме), установлена:

- надпись «Сделано в России»;
- наименование, товарный знак и адрес завода-изготовителя;
- единый знак обращения продукции на рынке государств - членов Таможенного союза;
- обозначение насосного агрегата;
- обозначение технических условий;
- масса агрегата,  $M$ , кг;
- знак взрывобезопасности \*;
- маркировка взрывозащиты агрегата - *1Ex IIB T4 Gb X\**;
- диапазон температур окружающей среды\*;
- наименование органа по сертификации и номер сертификата соответствия\*;
- заводской номер агрегата;
- клеймо ОТК;
- месяц и год изготовления

### Примечания

1 Знак "X", следующий за маркировкой взрывозащиты, означает, что необходимо соблюдать специальные условия применения (см п.3.1.6);

2 Допускается на насосах и агрегатах дополнительно выполнять маркировку в соответствии с требованиями договора.

1.5.3 Маркировка на табличках выполняется травлением, фотохимическим, ударным или любыми другими способами, в соответствии с требованиями чертежей или договоров, с соблюдением требований раздела 8 ГОСТ 31839-2012.

1.5.4 Направление вращения ротора обозначено стрелкой, окрашенной в красный цвет (эмаль ПФ-115 ГОСТ6465-76) и расположенной на крышке насоса.

1.5.5 После консервации насоса патрубки насоса закрываются заглушками и пломбируются консервационными пломбами. Места консервационного пломбирования (К) указаны в приложении Б.

1.5.6 Разъем насоса пломбируется гарантийными пломбами по ГОСТ 18677-73. Место гарантийного пломбирования указано в приложении Б.

1.5.7 Детали поставляемые в ЗИП, маркировать номером чертежа на бирке.

1.5.8 Допускается на насосах и агрегатах дополнительно выполнять маркировку в соответствии с требованиями договора на поставку.

\* При поставке во взрывоопасные производства.

## **1.6 Упаковка.**

1.6.1 Наружные и внутренние поверхности насоса (агрегата) покрываются в соответствии с требованиями чертежей по технологии завода-изготовителя, разработанной в соответствии с ГОСТ 9.032-74. Материал покрытия - грунт-эмаль "Пентал-Амор" ТУ 2312-027-45822449-2000 RAL5017(синий), толщина покрытия 60мкм. Допускается проводить покрытие насоса и агрегата другими материалами или материалами в соответствии с требованиями договора на

**Ex** поставку с учётом нормативных документов заказчика. При этом не должны быть нарушены требования взрывобезопасности, при поставке агрегата для эксплуатации во взрывоопасных производствах.

Перед упаковкой наружные неокрашенные поверхности насоса, внутренняя полость, запасные части законсервированы согласно принятой на предприятии технологии, разработанной в соответствии с ГОСТ 9.014-78, группа изделий II-2. Вариант защиты внутренних поверхностей насоса ВЗ-1 (минеральное масло с 15-25% присадки АКОР-1 ГОСТ 15171-78).

Вариант внутренней упаковки –ВУ9, запасных частей –ВУ-1.

Для всех открытых обработанных, но не окрашенных частей деталей - вариант защиты ВЗ-4 (смазка Литол-24 ГОСТ 21150-87 или другая по условиям поставки).

1.6.2 Срок действия консервации насоса – 3 года, запасных частей -5лет, при условии хранения по группе 4(Ж2) для общепромышленной поставки и при условии хранения 6(ОЖ2) при поставке на экспорт ГОСТ15150-69.

1.6.3 Методы консервации обеспечивают расконсервацию без разборки насоса.

1.6.4 Упаковка насоса (агрегата) производится в соответствии с требованиями действующих стандартов и чертежей или договора.

1.6.5 Категория упаковки насоса (агрегата) КУ-О, запасных частей - КУ-1 ГОСТ 23170-78. По требованию заказчика для насосов и агрегатов возможна категория упаковки насоса (агрегата) КУ-1.

1.6.6 Насос (агрегат) в общепромышленном исполнении поставляется без тары на деревянных салазках. Эксплуатационная документация в водонепроницаемом пакете упакована в водонепроницаемые бумагу или пакеты и уложена в один из патрубков насоса.

Допускается укладывать эксплуатационную документацию в клеммную коробку двигателя.

1.6.7 По договору с заказчиком насос (агрегат) может поставляться как в ящике, так и на салазках.

1.6.8 Запасные части, монтажные клипсы (для насосов с торцовыми уплотнениями вала) и контрольно-измерительные приборы завернуты в парафинированную бумагу, обмотаны лентой с липким слоем и упакованы в картонную трубку или полиэтиленовый пакет, или уложены в ящик, изготовленный по документации предприятия-изготовителя, который устанавливается в таре (ящике) насоса (агрегата) или крепится на раме агрегата.

1.6.9 Транспортная маркировка груза производится в соответствии с ГОСТ 14192-96, требованиями договора и указаниями в чертежах.

## 2 ПОДГОТОВКА НАСОСА (АГРЕГАТА) К ИСПОЛЬЗОВАНИЮ

### 2.1 Меры безопасности при подготовке насоса (агрегата) к работе

2.1.1 Насос (агрегат) при транспортировании, погрузке и разгрузке должен перемещаться в соответствии с ГОСТ 12.3.020-80, требованиями чертежей и указаниями настоящего руководства.

2.1.2 При подъеме и установке насоса и агрегата строповку производить по схемам, приведенным в приложении Д.

⚠ Запрещается поднимать агрегат за места, не предусмотренные схемой строповки (за рым болты двигателя или за вал насоса).

⚠ Силы и моменты, передаваемые от трубопроводов на фланцы насоса (например, от веса трубопроводов, теплового расширения) не должны превышать допустимых значений, приведенных в таблицах 6 и 7.

При превышении нагрузок, передаваемых трубопроводами на корпус насоса, может быть нарушена герметичность соединений насоса, что приведет к утечкам перекачиваемой жидкости.

В этом случае при перекачивании химически активных или горячих жидкостей создается угроза для окружающей среды и здоровья людей!

**Ex** Электрооборудование, эксплуатируемое в помещениях со взрывоопасной зоной должно иметь уровень взрывозащиты, соответствующий классу взрывоопасности зоны установки оборудования.

Общий уровень взрывозащиты агрегата (оборудования) должен определяться по комплектующему элементу, имеющему наиболее низкий уровень взрывозащиты.

2.1.3 Насосы центробежные и агрегаты электронасосные на их основе соответствуют требованиям ГОСТ 31839-2012. Кроме этого насосы (агрегаты) поставляемые для взрывоопасных производств должны соответствовать ГОСТ 31610.0-2019, ГОСТ 31441.1-2011, ГОСТ 31441.5-2011, ГОСТ 31438.1-2011.

При испытаниях и эксплуатации насосов (агрегатов) также должны быть учтены требования вышеуказанных стандартов.

2.1.4 Каждый насосный агрегат на месте эксплуатации должен быть обеспечен индивидуальной или общей системой автоматизации и защиты, если такая защита находится во взрывоопасной зоне, то во взрывобезопасном исполнении, запрещающей пуск и работу насоса при:

- не заполненном насосе;
- повышении температуры подшипников выше 363К (90°C).

2.1.5 Каждый насосный агрегат на месте эксплуатации должен быть обеспечен потребителем, устройством ручного аварийного отключения питания.

2.1.6 В случае опасности неожиданного пуска на месте установки агрегата должны быть выполнены требования ГОСТ Р 51343-99.

### 2.2 Подготовка к монтажу

До начала монтажных работ должны быть закончены работы по подготовке фундамента для установки агрегата.

2.2.1 При подготовке фундамента должны выполняться следующие требования:

- место установки насоса (агрегата) должно обеспечивать свободный доступ к насосу (агрегату) для его обслуживания во время эксплуатации, а также возможность его разборки и сборки;

- масса бетонного фундамента должна не менее, чем в 4 раза превышать массу агрегата;

- предусматривать при подготовке фундамента 50-80мм запаса по высоте для последующей подливки фундаментной рамы цементным раствором, до нижней полки швеллера основания;

- бетон фундамента должен полностью затвердеть до начала установки агрегата. Поверхность фундамента должна быть горизонтальной и ровной.

- длина и ширина бетонного фундамента должна быть не менее чем на 200мм больше рамы –основания;

- необходимо заложить колодцы под фундаментные болты (шпильки) размером 200 x100 мм глубиной 550мм. Колодцы должны быть с окнами, выходящими за край рамы. Окна необходимы для заливки раствора. После затвердевания раствора, удалить формы колодцев под анкерные болты;

- разместить фундаментные болты в колодцах;

- по возможности внутренние полости рамы залить бетонным раствором до верхней полки швеллера основания.

#### 2.2.2 Требования к трубопроводам и арматуре в системе Заказчика:

- насос не должен служить опорной точкой для закрепления трубопроводов. Все трубопроводы должны иметь самостоятельные опоры;

- в трубопроводной системе Заказчика рекомендуется применять компенсаторы. Компенсаторы служат для компенсации температурных деформаций, снижения механических нагрузок, вызванных резким изменением давления в трубопроводе, для изоляции корпусного шума в трубопроводе;

- подводящий (всасывающий) трубопровод должен быть уложен с подъемом в сторону насоса, а при работе в режиме подпора – с уклоном в сторону насоса. Всасывающий трубопровод должен по возможности быть коротким, с наименьшим числом колен, без резких переходов и острых углов. Диаметр всасывающего трубопровода должен быть не меньше диаметра всасывающего патрубка насоса.

Условные схемы монтажа насосов и подводящих трубопроводов приведены в приложении Е.

При перекачивании жидкостей с содержанием твердых включений, не соответствующих описанию, указанному в п.1.1, а также для исключения попадания внутрь насоса крупных инородных предметов, во всасывающей линии требуется предусмотреть установку необходимых фильтров или применить другие технические решения, позволяющие защитить рабочие органы насоса от абразивного износа или попадания инородных тел.

При работе насоса с разряжением и при отсутствии у Заказчика системы вакуумирования или вакуумного насоса во всасывающем трубопроводе должен быть установлен обратный клапан.

- в напорном трубопроводе в общем случае должен быть установлен обратный клапан и задвижка.

Обратный клапан необходим для защиты насоса от гидравлического удара, который может возникнуть вследствие обратного тока перекачиваемой среды при внезапной остановке агрегата.

Задвижка в напорном трубопроводе используется при пуске насоса в работу, а также для регулирования подачи и напора;

- трубопроводы должны быть герметичными;

- для трубопроводов небольшой длины их номинальный диаметр должен, по меньшей мере, соответствовать диаметру патрубка насоса;

- при длинных трубопроводах диаметр должен определяться для каждого конкретного случая, исходя из экономических соображений;

- при присоединении к насосу трубопровода большего диаметра, чем диаметр патрубка насоса, между патрубком и трубопроводом устанавливается переходной конический патрубок с углом конусности не более 10° на напорном трубопроводе и не более 8° на всасывающем трубопроводе.

2.2.3 При перекачивании загрязненных жидкостей или жидкостей температурой свыше 333К (плюс 60°С) осуществить подвод затворной или охлаждающей жидкости в зону сальникового(торцового) уплотнения от постороннего внешнего источника, за исключения случаев, указанных в п 1.4.9.

2.2.4 Если возникает опасность того, что насос может работать на закрытую задвижку более 2-х минут, необходимо предусмотреть байпас (обводную линию), чтобы обеспечить минимальную, но не менее 10% от максимального расхода, циркуляцию жидкости.

### **2.3 Монтаж**

2.3.1 Монтаж и наладку электронасосного агрегата производить в соответствии с настоящим руководством по эксплуатации и технической документацией предприятия – изготовителя электродвигателя.

2.3.2 Установить насос (агрегат) на заранее подготовленный фундамент, выполненный в соответствии со строительными нормами и требованиями п.2.2.1.

Установка агрегата осуществляется в следующем порядке:

- после доставки насоса (агрегата) на место установки, необходимо освободить его от упаковки, убедиться в сохранности пломб и заглушек на всасывающем и нагнетательном патрубках, проверить наличие эксплуатационной документации;

- установить раму агрегата на фундаментные болты 6 (приложение В) в колодцах и завернуть (предварительно) гайки 7 на них;

- выставить агрегат по уровню горизонтально. Отклонение от горизонтальности не должно превышать 0,2мм на 1м длины;

- залить фундаментные болты в колодцах фундамента быстротвердеющим цементным раствором. После затвердения раствора проверить положение агрегата по уровню и, при необходимости, с помощью установочных винтов 8 (при их наличии) по ГОСТ 1481-84 и регулировочных подкладок 9, размещаемых между опорной рамой и фундаментом, выставить горизонтально. При отсутствии установочных винтов, регулировку агрегата по высоте выполнить любым доступным способом, например, при помощи домкратов (или других грузоподъемных механизмов), установленных по периметру рамы агрегата, с соблюдением требований техники безопасности.

- затянуть равномерно до упора гайки на фундаментных болтах;

- подлить фундаментную плиту по возможности безусадочным бетоном.

2.3.3 Вывернуть болты крепления фиксирующего устройства вала электродвигателя (при наличии). Удалить фиксатор, вывернутые болты установить на место.

Для агрегатов, укомплектованных дисковыми полужесткими муфтами и имеющих фиксирующее устройство вала электродвигателя, после удаления фиксатора, необходимо установить проставку 5 (рисунок 3), пакеты дисков 1, втулки предохранительные 6, болты 7 с гайками 10 и шайбами 11 в соответствии с рисунком 4, которые на время транспортировки демонтированы и уложены с комплектом запасных частей. В зависимости от производителя муфты возможны конструктивные отличия.

2.3.4 Снять с наружных поверхностей насоса консервирующую смазку и протереть их ветошью, смоченной в керосине или уайт-спирите.

Расконсервация проточной части насоса не производится, если консервирующий состав не оказывает отрицательного влияния на перекачиваемый продукт. Если попадание в перекачиваемый продукт консервирующего состава недопустимо, проточную часть насоса промыть бензином или уайт-спиритом.



2.3.5 Присоединить напорный и всасывающий трубопроводы:

- смещение осей всасывающего и напорного трубопроводов относительно осей патрубков насоса должно быть не более 0,5мм;

- допуск параллельности фланцев – не более 0,15мм на каждые 150мм диаметра;

- перед присоединением к патрубкам насоса трубопроводы и фланцы должны быть предварительно тщательно очищены от окалины, грата и других загрязнений;

**ВНИМАНИЕ**

**Запрещается исправлять перекос подтяжкой болтов или постановкой косых прокладок.**

2.3.6 После завершения монтажа всех трубопроводов необходимо:

- проверить центрирование валов насоса и двигателя, предварительно сняв ограждение муфты, и, при необходимости, провести подцентровку, регулируя положение двигателя винтами регулировочными 4 (при их наличии) подкладками 5;



**Категорически запрещается эксплуатация электронасосного агрегата без проведения проверки и подцентровки валов электродвигателя и насоса**

- проверку радиального смещения осей насоса и двигателя производить на муфте приспособлением с установленным в нем индикатором (рисунок 3) или с помощью прибора для центровки валов (Колибри), или с помощью линейки и других приспособлений;

Допуска соосности и торцового биения не должны превышать 0,06мм для насосов с частотой вращения до 3000об/мин и 0,08 – при частоте вращения-1500об/мин.

**ВНИМАНИЕ**

**От точности центровки в значительной степени зависят вибрационная характеристика агрегата, надежность и долговечность подшипников, уплотнений, соединительной муфты, валов и агрегатов в целом.**

2.3.7 После проведения центровки установить на место ограждение муфты.

**ВНИМАНИЕ**

**Ограждение муфты насоса обеспечивает гарантированный зазор между муфтой и кожухом. При поставке во**



**взрывоопасные производства ограждение муфты с выключателем обеспечивает работу только при закрытом ограждении муфты.**

2.3.8 При эксплуатации двигатель, насос и рама должны быть заземлены в соответствии с ГОСТ 12.2.007.0-75 и ГОСТ 12.1.030-81 и отвечать требованиям безопасности технических условий на двигатель. Зажимы и заземляющие знаки должны соответствовать ГОСТ 21130-75. Технические требования к заземляющим устройствам должны соответствовать ГОСТ 12.1.030-81.

2.3.9 Для агрегата необходимо проверять значение сопротивления между заземляющим болтом и любой нетоковедущей частью, которая может оказаться под напряжением. Значение сопротивления не должно превышать 0,1 Ом.

2.3.10 При монтаже и эксплуатации агрегата сопротивление изоляции обмоток двигателя относительно корпуса, измеренное мегомметром на напряжение:

- 500В - для двигателей с номинальным напряжением до 500В включительно;
- 1000В - для двигателей с номинальным напряжением свыше 500В;
- 2500В - для двигателей с номинальным напряжением свыше 6000В

не должно быть менее 1 МОм.

2.3.11 Класс защиты изделия от поражения электрическим током 1 ГОСТ12.2.007.0-75.

2.3.12 При установке агрегата на месте эксплуатации должны быть предусмотрены средства защиты обслуживающего персонала от соприкосновения с горячими элементами насоса:

**Ex** - для взрывопожароопасных зон при температуре поверхности более 318 К (45°C) - при установке внутри помещений и 318К (60°C) для наружных установок.

- для невзрывоопасных помещений теплоизоляция должна устанавливаться при температуре поверхности 341 К(68°C).

2.3.13 При перекачивании насосом жидкости с температурой свыше 333 К (60°C) или жидкостей, содержащих абразивные включения, необходимо подвести к сальникам трубопровод, для подачи, охлаждающей (затворной) жидкости, для чего надо вывернуть пробки (рисунок 1 выноска Б) и ввернуть винты М12х1,5 до упора, после чего ввернуть штуцер.

2.3.14 При агрегатировании насоса заказчиком необходимо также соблюдать требования настоящего раздела руководства по эксплуатации.

**ВНИМАНИЕ**

**Ответственность за гарантии и качество насоса и агрегата в целом в данном случае несет заказчик.**


## **3 ИСПОЛЬЗОВАНИЕ АГРЕГАТА ПО НАЗНАЧЕНИЮ**

### **3.1 Эксплуатационные ограничения**

3.1.1 Агрегат должен быть использован для условий и перекачиваемых сред, соответствующих требованиям настоящего руководства.

Возможность использования агрегата для рабочих сред, не предусмотренных в руководстве, должна быть согласована с разработчиком документации на агрегат.

При эксплуатации насоса (агрегата) в независимости от места установки **КАТЕГОРИЧЕСКИ ЗАПРЕЩАЕТСЯ:**

-  **Длительная работа насосного агрегата на подачах, значения которых находятся за пределами рабочего интервала подач;**
  -  **Последовательная работа насосов;**
  -  **Эксплуатация агрегата без установки защитного ограждения муфты;**
  -  **Устранять неисправности при работающем насосе(двигателе);**
  -  **Запуск насоса без его предварительного заполнения перекачиваемой жидкостью;**
  -  **Эксплуатация агрегата без подсоединения двигателя, насоса и рамы к заземляющему устройству;**
  -  **Эксплуатация насоса без обратного клапана или задвижки на линии нагнетания;**
  -  **Эксплуатация насоса (агрегата) без установленных приборов контроля давления во всасывающей и напорной линии.**
- 3.1.2 Запуск агрегата обычно производится при закрытой задвижке на выходе.
-  **Запрещается работа насоса более двух минут при закрытой задвижке на напорном трубопроводе.**

3.1.3 Допускается производить запуск на открытую задвижку, при этом подача насоса должна быть заранее отрегулирована и находиться внутри предпочтительного интервала подач.

При необходимости запуска на открытую задвижку можно также использовать устройство «мягкого» пуска электродвигателя.

3.1.4 Возможные ошибочные действия персонала, которые приводят к инциденту или аварии.

3.1.4.1 Длительная эксплуатация агрегата (насоса) на подачах, значения которых находятся за пределами рабочего интервала подач.

3.1.4.2. Эксплуатация агрегата без защитного ограждения соединительной муфты.

3.1.4.3 Запуск агрегата без предварительного заполнения перекачиваемой жидкостью внутренних полостей насоса и всасывающего трубопровода.

3.1.4.4 Исправление неисправностей при работающем насосе (двигателе).

3.1.4.5 Эксплуатация агрегата, без установленного подсоединения к заземлению электродвигателя, насоса и рамы.

3.1.4.6 Эксплуатация насоса без обратного клапана или задвижки на линии нагнетания;

3.1.4.7. Исправление перекоса фланцев подтяжкой болтов или постановкой косых прокладок.

3.1.4.8 Эксплуатация электронасосного агрегата без проведения проверки и подцентровки валов электродвигателя и насоса.

3.1.4.9 Эксплуатация агрегата электронасосного более двух минут при закрытой задвижке на напорном трубопроводе.

3.1.4.10 Обслуживание насоса во взрывоопасной зоне инструментом, не включающим искрообразование.

3.1.5 Для контроля нагрева подшипниковых узлов в скобах, фиксирующих стакан подшипника в корпусе насоса, предусмотрены резьбовые отверстия М8х1, закрытые пробками 9 (рисунки 1 и 1.1).

Температура нагрева подшипников не должна превышать температуру помещения более чем на 50К (50°С) и быть выше 363К (90°С).

3.1.6 Для контроля вибрации в зоне подшипниковых опор на скобах, крепящих ротор к корпусу насоса, предусмотрены площадки для установки вибродатчиков.

Средние квадратические значения виброскорости не должны превышать значения, приведенные в приложении А.

### **EX 3.1.6 Специальные условия применения**

При поставке насосов агрегатов во взрывоопасные помещения на табличке указывается маркировка взрывозащиты: для насоса - *II Gb с IIB T4 X*, для агрегата - *1Ex IIB T4 Gb X*, где знак "X", следующий за маркировкой взрывозащиты, означает, что необходимо соблюдать специальные (дополнительные) условия применения:

- оборудование должно эксплуатироваться в диапазоне температур окружающей среды, указанном в эксплуатационной документации, на табличке изделия и находящемся в пределах диапазона, указанного в таблице 1;

- не допускается запуск и работа оборудования, без предварительного заполнения проточной части насосов перекачиваемой жидкостью;

- не допускается работа оборудования без средств защиты и контрольно-измерительных приборов, указанных в эксплуатационной документации;

- при эксплуатации должен осуществляться контроль параметров оборудования, указанных в эксплуатационной документации;

- запрещается эксплуатация оборудования, не подключенного к заземлению;

- при монтаже и эксплуатации потребителем должна быть обеспечена защита оборудования от внешних воздействий, не предусмотренных эксплуатационной документацией, с целью сохранения взрывозащиты;

- при проведении ремонта лакокрасочного покрытия, полученное покрытие должно соответствовать требованиям ГОСТ 31441.1-2011 п.7.4 и ГОСТ 31610.0-2019 п.7.4 для оборудования Группы II с уровнем взрывозащиты Gb, подгруппы IIB и иметь следующие характеристики:

- 1) толщина слоя лакокрасочного покрытия не более 2,0мм;

- 2) поверхностное сопротивление лакокрасочного покрытия не более 1 ГОм при относительной влажности (50±5)%;

- 3) электрический пробой лакокрасочного покрытия при постоянном токе напряжением не более 4 кВ.

- при выборе взрывозащищенных комплектующих, их уровень взрывозащиты должен соответствовать классу зоны установки, группе, подгруппе, температурному классу, а также взрывозащищенные комплектующие должны иметь сертификаты, подтверждающие их соответствие требованиям ТР ТС 012/2011;

- потребитель должен соблюдать назначенный срок службы самого оборудования и его Ex-комплектующих, в течение которого гарантируется сохранность параметров взрывозащиты, установленных изготовителем.

## **3.2 Подготовка агрегата к работе**

### **3.2.1 Указания по включению агрегата.**

Запуск агрегата в работу производить в следующем порядке:

- внимательно осмотреть насос и двигатель. При первом запуске и в случае запуска насоса после длительной стоянки повернуть вручную ротор насоса и убедиться в отсутствии помех вращению ротора;

- убедиться в наличии смазки в подшипниках;

- открыть задвижку на входном трубопроводе и закрыть на напорном;

- продуть манометры и мановакуумметры и проверить давление (разряжение) жидкости на входе в насос. Давление (разряжение) должно находиться в

пределах, приведенных в таблицах 2 и 3 настоящего РЭ;

- заполнить насос и входной трубопровод перекачиваемой жидкостью, подключив систему вакууммирования к резьбовому отверстию М16х1,5 в верхней части крышки насоса. Если насос работает в системе с подпором, то заполнение насоса и всасывающей линии допускается проводить «самотеком». Насос нужно заполнять до тех пор, пока через воздушный кран или пробку не польется струйка жидкости без воздушных пузырьков;

- проверить направление вращения ротора насоса при пробном пуске. При необходимости изменить направление вращения двигателя в соответствии с инструкцией;

- при правильном направлении вращения двигателя открыть краны у манометра и мановакуумметра и по показаниям прибора убедиться, что напор насоса соответствует напору при закрытой задвижке (нулевой подаче);

- постепенно открывать задвижку на нагнетании до получения требуемой подачи или напора.

**ВНИМАНИЕ** Допускается осевое хождение вала во время запуска насоса при работе на недогрузочных режимах. Продолжительная работа на указанных режимах не допустима

### **3.3 Использование агрегата**

3.3.1 В процессе эксплуатации (в зависимости от требований к режиму работы и схемы подключения) агрегат может находиться в одном из следующих состояний:

- агрегат в работе;
- агрегат в режиме ожидания;
- агрегат в резерве;
- агрегат выведен из резерва (при периодическом режиме работы, для выполнения, текущего или капитального ремонтов и т.п.).

3.3.2 При эксплуатации агрегата необходимо проводить его техническое обслуживание согласно требованиям п.4.3, выполнять меры безопасности согласно п.2.1, соблюдать эксплуатационные ограничения согласно п.3.1.

3.3.3 При нахождении в режиме ожидания или в резерве насос должен быть полностью подготовлен к работе, а именно:

- удален воздух из насоса;
- обеспечено давление на входе в насос не менее значения, обеспечивающего бескавитационную работу насоса;
- подано напряжение на электрооборудование и систему управления агрегатом;
- подключены приборы контроля за работой насоса и электрооборудования;
- поддерживается температурный режим перекачиваемой жидкости и окружающего помещения.

Включение в работу находящегося в резерве агрегата производится при отказе основного рабочего агрегата.

3.3.4 Резкие колебания стрелок приборов, а также повышенный шум и вибрация характеризуют ненормальную работу агрегата. В этом случае необходимо остановить агрегат и устранить неисправности.

#### 3.3.5 Перечень возможных неисправностей.

Критические и возможные неисправности в насосе (агрегате), признаки, причины и способы их устранения изложены в таблице 8.

Таблица 8 - Критические и возможные неисправности в насосе (агрегате), признаки, причины и способы их устранения

ВОЗМОЖНЫЕ НЕИСПРАВНОСТИ		
Наименование неисправности, внешнее проявление и дополнительные признаки	Вероятная причина	Способ устранения
1 Насос не обеспечивает требуемых параметров. а) Давление при закрытой задвижке на выходе меньше, чем по характеристике  б) Мановакуумметр показывает разряжение выше требуемого	1 Обратное направление вращения вала. 2 Насос не полностью залит перекачиваемой жидкостью. 3 Низкая частота вращения.  1 Загрязнение фильтра. 2 Прикрыта задвижка на всасывании.	1 Переключить фазы электродвигателя. 2 Залить насос и всасывающий трубопровод перекачиваемой жидкостью 3 Отрегулировать частоту вращения. 1 Прочистить фильтр. 2 Открыть задвижку на всасывании.
2 Резкие колебания стрелок манометра и мановакуумметра	1 Попадание воздуха в насос через неплотности всасывающего трубопровода. 2 Загрязнение фильтра	1 Проверить затяжку фланцев и цельность уплотнительных прокладок. 2 Прочистить фильтр
3 Ненормальный шум внутри насоса (в насосе происходит явление кавитации).	1 Велика подача. 2 Велико сопротивление на всасывании. 3 Высокая температура перекачиваемой жидкости.	1 Уменьшить подачу. 2 Уменьшить сопротивление во всасывающем трубопроводе. 3 Снизить температуру жидкости или уменьшить высоту всасывания.
КРИТИЧЕСКИЕ ОТКАЗЫ		
1 Завышена потребляемая мощность	1 Повышена подача 2 Увеличены зазоры в уплотнительной щели 3 Увеличена частота вращения	1 Отрегулировать режим задвижкой на выходе. 2 Проверить зазоры в уплотнительной щели рабочего колеса. 3 Снизить частоту вращения.
2 Повышенная вибрация насоса	1 Нарушена соосность валов насоса и двигателя. 2 Недостаточная жесткость крепления насоса, электродвигателя и трубопроводов. 3 Механические повреждения в насосе (задевание вращающихся деталей о неподвижные, износ подшипников). 2 Разбалансирован ротор насоса - при замене деталей	1 Провести центрирование валов. 2 Провести подтяжку крепежа насоса, двигателя и трубопроводов. 3 Устранить причину механического повреждения, заменить подшипники.  2 Отбалансировать ротор.
3 Повышенные утечки через сальниковое уплотнение. При поджатии крышкой сальник перегревается (горит)	1 Износ сальниковой набивки. 2 Износ защитной втулки	1 Добавить кольцо сальниковой набивки. 2 Заменить набивку и втулку защитную.
4 Течь через торцовое уплотнение более 30 см <sup>3</sup> /ч (0,03 л/ч)	1 разрушения колец пар трения; 2 повреждение резиновых уплотнительных колец	1 заменить торцовое уплотнение или пары трения; 2 заменить резиновые уплотнительные кольца.
5 Греются подшипники выше 363K (90°C)	1 Недостаточно смазки 2 Нарушена соосность валов насоса и двигателя. 3 Загрязнена смазка 4 Износ подшипников	1 Добавить смазку 2 Отцентровать валы насоса и двигателя 3 Заменить смазку 4 Заменить подшипники

### 3.3.6 Остановка агрегата.

Остановка агрегата может быть проведена оператором или защитами двигателя.

### 3.3.7 Порядок остановки агрегата оператором:

- закрыть медленно задвижку на напорном трубопроводе. При наличии обратного клапана задвижка может оставаться открытой, если в системе действует противодавление;

- выключить двигатель, проследить за «выбегом» насоса, закрыть кран у манометра;

- при длительной остановке агрегата закрыть задвижку на всасывании, кран у мановакуумметра;

- отключить (при наличии) подачу охлаждающей (затворной) жидкости к камере уплотнения.

Насос и трубопроводы не оставлять заполненными водой, если температура в помещении ниже 274К (1°C), иначе замерзшая жидкость разорвет их.

3.3.8 При остановке на длительное время и последующей консервации, жидкость из насоса слить через сливные пробки.

3.3.9 При установке агрегата на месте эксплуатации должны быть выбраны строительные решения, обеспечивающие гигиенические нормы вибрации и шума на рабочих местах по ГОСТ 12.1.012-2004 и ГОСТ 12.1.003-2014.

3.3.10 Остальные меры безопасности при работе агрегата обеспечиваются соблюдением требований раздела 2 и п. 3.1.

## 3.4 Действия в экстремальных ситуациях

3.4.1 Насос не представляет опасности для окружающей среды.

3.4.2 При возникновении аварийных ситуаций, отказов, неисправностей, приведенных в п.п. 3.3.5 агрегат должен быть остановлен для восстановления работоспособного состояния или ликвидации аварии.

3.4.3 Аварийный останов агрегата производят в следующих случаях:

- при несчастном случае;

- при нарушениях в работе электрооборудования (перегрузке по току двигателя, запаху горячей изоляции, дыма или огня из двигателя);

- при повышении температуры нагрева подшипников свыше 363К (90°C);

- при падении давления на входе ниже значения, обеспечивающего бескавитационную работу насоса;

- при резком повышении потребляемой мощности;

- при резком увеличении утечки через торцовое уплотнение по валу;

- при резком возрастании вибрации подшипниковых опор (свыше 11,2мм/с);

- при нарушении герметичности корпуса и трубопроводов;

- в других случаях, приводящих к аварийной ситуации.

При аварийной остановке насоса (агрегата) сначала отключить двигатель нажатием кнопки «СТОП», закрыть задвижку на напорном трубопроводе с последующим выполнением остальных операций, указанных в п.3.3.7.

3.4.4 Аварийный останов агрегата может производиться при пусконаладочных работах и при работе в режимах нормальной эксплуатации.

## 4 ТЕХНИЧЕСКОЕ ОБСЛУЖИВАНИЕ

### 4.1 Общие указания

Для поддержания агрегата в работоспособном и исправном состоянии эксплуатационным персоналом должно проводиться его техническое обслуживание при использовании по назначению, нахождению в резерве или режиме ожидания.

### 4.2 Меры безопасности

4.2.1 Должен быть обеспечен свободный доступ к оборудованию агрегата для проведения его удобного и безопасного обслуживания и контроля за работой.

4.2.2 При установке агрегата на месте эксплуатации должны быть выбраны строительные решения, обеспечивающие гигиенические нормы вибрации и шума на рабочих местах по ГОСТ 12.1.012-2004 и ГОСТ 12.1.003-2014. В случае превышения уровня звука свыше 80дБА, при работе агрегата, обслуживающий персонал должен быть обеспечен индивидуальными средствами защиты органов слуха по ГОСТ 12.4.275-2014.

4.2.3 Остальные меры безопасности при обслуживании согласно разделов 2 и 3.

### 4.3 Порядок технического обслуживания

4.3.1 При работе насосного агрегата должны проводиться периодический контроль и техническое обслуживание.

4.3.2 Периодический контроль за работающим агрегатом должен проводиться сразу после запуска и через каждые 72 часа непрерывной работы и включать наружный осмотр агрегата с проверкой:

- а) без применения средств измерений:
  - герметичности разъемных соединений корпуса насоса, и вспомогательных трубопроводов;
  - величины утечки через концевые уплотнения насоса;
  - уровня шума, вибрации в местах установки подшипников насоса и электродвигателя;
  - исправности контрольно-измерительных приборов;
- б) с применением штатных измерительных средств:
  - температуры узлов подшипников насоса и двигателя;
  - параметров работы насоса (подача, напор по показаниям приборов давления на входе и выходе);
  - температуру воды на входе в насос (при необходимости);
  - давление подводимой затворной жидкости (при необходимости)

**ВНИМАНИЕ** Давление, подаваемой извне затворной (охлаждающей) жидкости, должно превышать давление во всасывающем патрубке на величины, приведенные в таблице 4;

- вибрации на корпусах подшипниковых опор (не должна превышать значений, приведенных в Приложении А);
- параметров работы электродвигателя согласно его эксплуатационной документации.

Контролируемые параметры работы насоса и двигателя, а также наработка насоса (агрегата) в часах должны заноситься в специальный журнал или фиксироваться любым другим способом.

Контроль наработки необходим для определения сроков вывода агрегата в ремонт и своевременного проведения работ по его техническому обслуживанию.

4.3.3 Техническое обслуживание агрегата и интервалы проверок, необходимо проводить в соответствии с таблицей 9 при этом:

- при комплектации насосов сальниковой набивкой необходимо поддерживать рекомендуемые утечки через сальниковое уплотнение, что служит контролем правильной работы сальникового уплотнения и предохраняет защитную втулку от выработки набивкой. Величина утечки должна соответствовать приведенной в п.п. 1.2.3. Если утечки через сальниковое уплотнение отсутствуют, необходимо ослабить затяжку сальника, а в случае утечек выше нормы надо подтянуть гайки крышки сальника. Если утечки не уменьшаются, то можно добавить одно кольцо набивки, если после этого утечки все-таки не уменьшаются –



надо заменить набивку. Кольца набивки должны быть тщательно пригнаны по валу. В сальник следует вводить одновременно по одному кольцу, следя за тем, чтобы замки каждого кольца располагались со смещением на 90°;

- смазку в подшипниковых узлах пополнять через масленку 10 (рисунки 1 и 1.1).

- следить, чтобы температура подшипников не превышала температуру помещения более чем на 50К (50°С) и быть выше 363К (90°С). Для установки приборов контроля температуры в скобах, фиксирующих стакан подшипника в корпусе, предусмотрены резьбовые отверстия М8х1, закрытые пробками 9 (рисунки 1 и 1.1).

Рекомендуемые приборы - датчики температуры дТС034-Рt100.В3-20/4,5-Ех-Т4 или дТС034-Рt100.В3-20/4,5 ТУ4211-023-45626536-2009;

**Ex** - для оборудования, предназначенного для эксплуатации во взрывоопасных помещениях периодически, не реже одного раза в квартал, проверять внешний вид и производить осмотр агрегата на наличие отложений пыли, при необходимости производить чистку оборудования. Чистку оборудования производить влажной ветошью.

Данные о техническом обслуживании и проверках, а также показаниях приборов при проверках записывать в журнале.

Таблица 9 - Плановое техническое обслуживание и интервалы проверок

Интервал	Перечень работ по тех. обслуживанию
Ежедневно	Проверка герметичности торцового уплотнения, утечек через сальниковое уплотнение(п. 1.2.3).
Еженедельно	Проверка режима эксплуатации насоса (давление подпора, напор, температуру подшипников, шумы и вибрацию)
В течение первого месяца работы через каждые 72 часа, а в последующее время -через 1000 часов работы насоса.	Проверка наличия необходимого количества смазки в подшипниковых узлах.
После первой недели работы, после первого месяца работы, а в последующем не реже одного раза в год.	Проверку центровки валов насоса и двигателя в соответствии с п.2.3.6
Через каждые 20000 часов работы	Замена подшипников качения (см. п.5.3.4 порядок разборки насоса и п.5.4.3 порядок сборки насоса)
Через каждые 2 года или при потере напора, развиваемого насосом	Общий технический осмотр и профилактический ремонт насоса в соответствии с руководством по эксплуатации. Проверка и при необходимости замена: - быстроизнашиваемых деталей, таких как подшипники, уплотняющие кольца, защитные кольца колеса (при наличии), втулок защитных; - колеса рабочего; - вала.

4.3.4 Техническое обслуживание двигателя и других покупных комплектующих изделий, входящих в состав агрегата – в соответствии с их эксплуатационной документацией.

4.3.5 Сведения об условиях монтажа и эксплуатации насоса и агрегата электронасосного заполняются в соответствии с указаниями Н03.3.302.01.00.000 ПС и Н03.3.302.00.00.000 ПС.

## 5 ТЕКУЩИЙ РЕМОНТ

### 5.1 Общие указания

5.1.1 Текущий ремонт производится для восстановления работоспособности агрегата при его отказах или для устранения повреждений, обнаруженных при периодическом контроле, путем восстановления или замены дефектных деталей.

5.1.2 Описание последствий отказов и повреждений при наладке и эксплуатации, возможных причин и указаний по их выявлению и устранению последствий приведены в таблице 8.

### 5.2 Меры безопасности

5.2.1 Перед выполнением любых операций, связанных с текущим ремонтом, агрегат должен быть остановлен, двигатель отключен от сети, давление в корпусе насоса должно быть снижено до атмосферного, все поверхности агрегата должны иметь температуру не более 45°C.

5.2.2 При выполнении операций, связанных с текущим ремонтом сборочных единиц и деталей насоса, насос должен быть опорожнен от перекачиваемой среды. Остальные требования безопасности – в соответствии с разделом 2.

### 5.3 Порядок разборки агрегата

5.3.1 Разборка агрегата производится при выполнении ремонтов насоса и электродвигателя.

Перед разборкой подготовить:

- слесарные верстаки и настилы для укладки сборочных единиц и деталей оборудования;

- грузоподъемное оборудование и средства строповки соответствующей грузоподъемности;

- необходимый слесарный инструмент;

- протирочные материалы;

- контрольно-измерительные инструменты;

- техническую документацию, необходимую для ремонта насоса (агрегата).

5.3.2 Разборка и сборка насоса (агрегата).

 **Перед началом разборки следует предусмотреть меры против случайного включения агрегата.**

 **Запорные органы на всасывающем и напорном трубопроводах должны быть закрыты.**

5.3.3 В разборку агрегата входит, в основном, разборка насоса, которая осуществляется без демонтажа двигателя.

При разборке насоса следить за состоянием посадочных и уплотнительных поверхностей и оберегать их от забоин, царапин и других повреждений.

**ВНИМАНИЕ**

**При разборке необходимо помечать взаимное положение деталей. Запрещается менять детали местами.**

Запасные или быстроизнашивающиеся детали (приложение Ж), смазанные консистентной смазкой, при расконсервации погрузить в жидкое минеральное масло, нагретое до 378...383 К (105...110°C), на 5...10 минут.

При замене поношенных деталей новыми проверять строгое соответствие заменяемой и новой детали по местам сопряжений и посадочным поверхностям.

#### 5.3.4 Порядок разборки насоса (рисунки 1 и 1.1).

Для замены вышедших из строя: рабочего колеса, кольца уплотняющего, сальниковой набивки или торцового уплотнения, защитной втулки, подшипников – необходимо разобрать насос в следующей последовательности:

- отсоединить (при наличии) трубопроводы подачи охлаждающей и затворной жидкости к уплотнениям;
- снять ограждение муфты 11 муфты 10 (приложение В);
- вынуть пальцы муфты и рассоединить полумуфты насоса и двигателя;
- при комплектации насоса сальниковой набивкой – отвернуть гайки 7 (рисунок 1) и отодвинуть крышки сальника 6;
- при комплектации насоса одинарными торцовыми уплотнениями перед съемом патронных торцовых уплотнений необходимо установить монтажные клипсы 11 (рисунок 1.1) и отвернуть винты 12, крепящие втулку уплотнения к валу. Отвернуть гайки 7, крепящие крышку торцового уплотнения 6 к корпусу насоса и немного отодвинуть уплотнение;
- отвернуть гайки 3 крепящие крышку насоса 2 к корпусу 1 (приложение Б), отжать крышку упорными (отжимными) винтами М12 и снять крышку насоса вместе с фиксирующими штифтами 5;
- отвернуть гайки, крепящие скобы 8 (рисунки 1 и 1.1) к корпусу насоса и снять скобы;
- вынуть ротор 5 (вместе с уплотнительными кольцами 4) и установить его на втулки направляющие на слесарный стеллаж.

#### 5.3.5 Порядок разборки ротора (рисунки 2 и 2.1)

- снять полумуфту насоса и вынуть шпонку 18;
- отвернуть гайки 19 и снять крышки подшипников 1 и 17;
- отвернуть гайки 2 и снять шайбы стопорные 3;
- снять стаканы подшипников 4 и 15 вместе с подшипниками 5, 16 или 25;
- снять с вала втулки упорные 6;
- снять отбойные кольца 7;

В случае с сальниковым уплотнением (рисунок 2):

- снять крышки сальника, набивку, кольца сальника 8 и грунд-буксы 9, отвернуть гайки 20, снять шайбы 21, шпонки специальные 22, снять защитные втулки 23, кольца резиновые 10.

В случае с торцовым уплотнением (рисунок 2.1):

- снять торцовые уплотнения 8 (с установленными монтажными клипсами);
- отвернуть гайки 9 и снять шайбы 10.

Дальнейшую разборку ротора вести следующим образом:

- снять втулки направляющие 11;
- кольца уплотняющие 12;
- снять с вала рабочее колесо 13 и вынуть шпонку 14.

5.3.6 Разборку электродвигателя производить, руководствуясь его эксплуатационной документацией.

Перед разборкой двигателя необходимо предварительно снять с вала двигателя полумуфту и шпонку.

5.3.7 Разборку торцового уплотнения производить согласно Руководству по эксплуатации, поставляемому с торцовым уплотнением.

5.3.8 При разборке рекомендуется использовать ключи 7811 ГОСТ16984-79.

## 5.4 Порядок сборки агрегата

### 5.4.1 Общие указания

Сборку агрегата производить согласно указаниям настоящего руководства и эксплуатационной документации электродвигателя, выполнив следующие подготовительные работы:

-подготовить необходимый слесарный и измерительный инструмент, протирочные и смазочные материалы (ветошь, Уайт-спирит, пасту ВНИИ НП-232 ГОСТ 14068-79);

-подготовить грузоподъемные средства, необходимую техническую документацию;

-промыть, протереть и (при возможности) продуть сжатым воздухом все сборочные единицы и детали насоса. Убедиться в отсутствии на них дефектов. Дефектные детали отремонтировать или заменить новыми;

-внимательно осмотреть и, при необходимости, заменить уплотнительные резиновые кольца и прокладки;

**ВНИМАНИЕ**

**Повторное использование уплотнительных резиновых колец и прокладок не рекомендуется, а при потере формы, надрывах и разрывах –не допускается.**

5.4.2 Посадочные поверхности, поверхности деталей, образующих щелевые уплотнения, резьбы (кроме резьбы на завинчиваемых концах шпилек и в гнездах под них) смазывать пастой ВНИИ НП-232 ГОСТ 14068-79.

**⚠ Запрещается при сборке разъемных соединений нанесение по деталям ударов стальным ударным инструментом. Необходимо использовать предварительный нагрев, надставки и молотки из более мягкого материала, не образующего искр при ударах и трении.**

**ВНИМАНИЕ**

**При фиксации втулок торцового уплотнения необходимо каждый раз использовать новые установочные винты.**

**ВНИМАНИЕ**

**В ходе сборки насоса необходимо контролировать обеспечение зазоров, указанных на рисунке 1.**

5.4.3 Сборку насоса производить в следующей последовательности:

Сборка ротора (рисунки 2 и 2.1):

-установить на вал шпонку 14 и колесо рабочее 13;

-установить втулки направляющие 11;

Для насосов с сальниковой набивкой (рисунок 2)

- установить кольца резиновые 10;

- установить на вал втулки защитные 23, шпонки специальные 22, стопорные шайбы 21 и слегка закрепить гайками 20;

- установить грунд-буксы 9, кольца сальника 8;

- установить крышки сальника 6 (рисунок 1);

Для насосов с торцовыми уплотнениями (рисунок 2.1):

- установить шайбы 10 и гайки 9;
- установить торцовые уплотнения 8 (с монтажными скобами);

Дальнейшую сборку ротора проводить в следующем порядке:

- установить кольца уплотняющие 12;
- установить отбойные кольца 7;
- установить втулки упорные 6;

- запрессовать в стаканы подшипников 4 и 15 подшипники и установить их на вал 24, закрепив стопорными шайбами 3 и гайками 2.

**ВНИМАНИЕ**

**При установке двух радиально-упорных подшипников в насосах 1Д1600-90 и 1Д1250-125 (рисунки 2 и 2.1., выноски А) предварительный натяг обеспечивается набором прокладок 26 толщиной, равной величине осевого смещения наружных колец подшипников;**

- установить прокладки и крышки подшипника и, предварительно заполнив стаканы подшипников смазкой, закрепить крышки подшипников гайками. При поставке подшипников со смазкой на весь срок службы (с двумя защитными шайбами) пополнение смазки не требуется;

- установить на вал шпонку 18 и напрессовать полумуфту насоса;

Сборка насоса (рисунки 1 и 1.1):

- собранный узел ротора установить в корпус;

- равномерно расположить рабочее колесо в корпусе, выдерживая одинаковые зазоры "а" (рисунки 1 и 1.1). Разность между ними не должна превышать 0,5мм. Выставленное колесо окончательно закрепить гайками 20 (рисунок 2) или 9 (рисунок 2.1);

- установить в расточку корпуса набивку сальника (для насосов с сальниковым уплотнением);

- вернуть шпильки по разъему в корпус, положив прокладки на разъем;

- установить на шпильки крышку насоса;

- установить штифты фиксирующие крышку относительно корпуса насоса;

- завернуть гайки на шпильках по разъему корпуса;

- установить и закрепить крышки сальника или торцового уплотнения;

- зафиксировать втулку торцового уплотнения на валу и снять монтажные скобы (для насосов с торцовым уплотнением);

- установить и закрепить скобы, крепящие стаканы подшипников;

Проверить вращение вала. Вращение должно быть плавным без заеданий под действием крутящего момента для насосов:

- Д160-112, Д200-36, Д320-50, 1Д200-90, 1Д250-125, 1Д315-50, 1Д315-71 – 1,0Нм (0,1 кгс·м), не более;

- 1Д500-63, 1Д630-90, 1Д630-125, 1Д800-56, 1Д1250-63, - 2,5Нм (0,25кгс·м), не более,

- 1Д1250-125, 1Д1600-90, 2Д2000-21 - 10 Нм (1,0кгс·м), не более.

- установить полумуфту электродвигателя;

- отцентрировать валы насоса и двигателя;

- установить ограждение муфты.

5.4.4 Испытать насос на плотность соединений статически, для чего в полость насоса подавать воду или перекачиваемый продукт с давлением, превышающим рабочее давление на 25%.

## **6 ТРАНСПОРТИРОВАНИЕ, ХРАНЕНИЕ И УТИЛИЗАЦИЯ**

### **6.1 Транспортирование**

6.1.1 Насосы (агрегаты) могут транспортироваться любым видом транспорта при соблюдении правил перевозки для каждого вида транспорта.

6.1.2 Условия транспортирования насоса (агрегата) в части воздействия климатических факторов – 4(Ж2) ГОСТ 15150-69, в части воздействия механических факторов -С по ГОСТ 23170-78.

6.1.3 При транспортировании автомобильным транспортом агрегаты должны быть установлены так, чтобы ось агрегата по длине вала была перпендикулярна направлению движения транспорта.

6.1.4 Допускается транспортирование и хранение насоса, с исполнением по материалу А, Б, К и соответствующим торцовым уплотнением при температуре до 213К (-60°С).

6.1.5 При транспортировании электронасосных агрегатов с электродвигателями мощностью более 100кВт необходимо провести фиксацию ротора электродвигателя. Ротора насосов (ввиду малой массы) при транспортировании не фиксируются.

6.1.6 Строповка насоса и агрегата при транспортировке должна осуществляться согласно схеме, приведенным в приложении Д.

6.1.7 Транспортная маркировка груза производится в соответствии с ГОСТ 14192-96 или требованиями договора на поставку.

### **6.2 Хранение**

6.2.1 Срок хранения 3 года - для насоса и агрегата, 5 лет для запасных частей в условиях 4(Ж2) или 6(ОЖ2) ГОСТ 15150-69.

6.2.2 Допускается хранение насоса, с соответствующим торцовым уплотнением при температуре до минус 60°С, кроме исполнения насосов из чугуна.

6.2.3 При хранении насоса (агрегата) свыше 3-х лет (по истечении срока действия консервации) следует произвести анализ состояния консервации и, при необходимости, произвести переконсервацию в соответствии с ГОСТ 9.014-78.

6.2.4 Потребитель должен контролировать сроки хранения как оборудования, так и его комплектующих. Регламентные работы, на комплектующие, при хранении – в соответствии с ЭД на конкретные комплектующие изделия.

6.2.5 В случае длительных остановок электронасосного агрегата (более 7 дней), с опорожненными внутренними полостями, также требуется произвести переконсервацию в соответствии с ГОСТ 9.014-78.

Консервацию насоса произвести материалами, указанными в п.1.6.1. Технологию и методы переконсервации предоставляет изготовитель оборудования по запросу потребителя.

### **6.3 Утилизация**

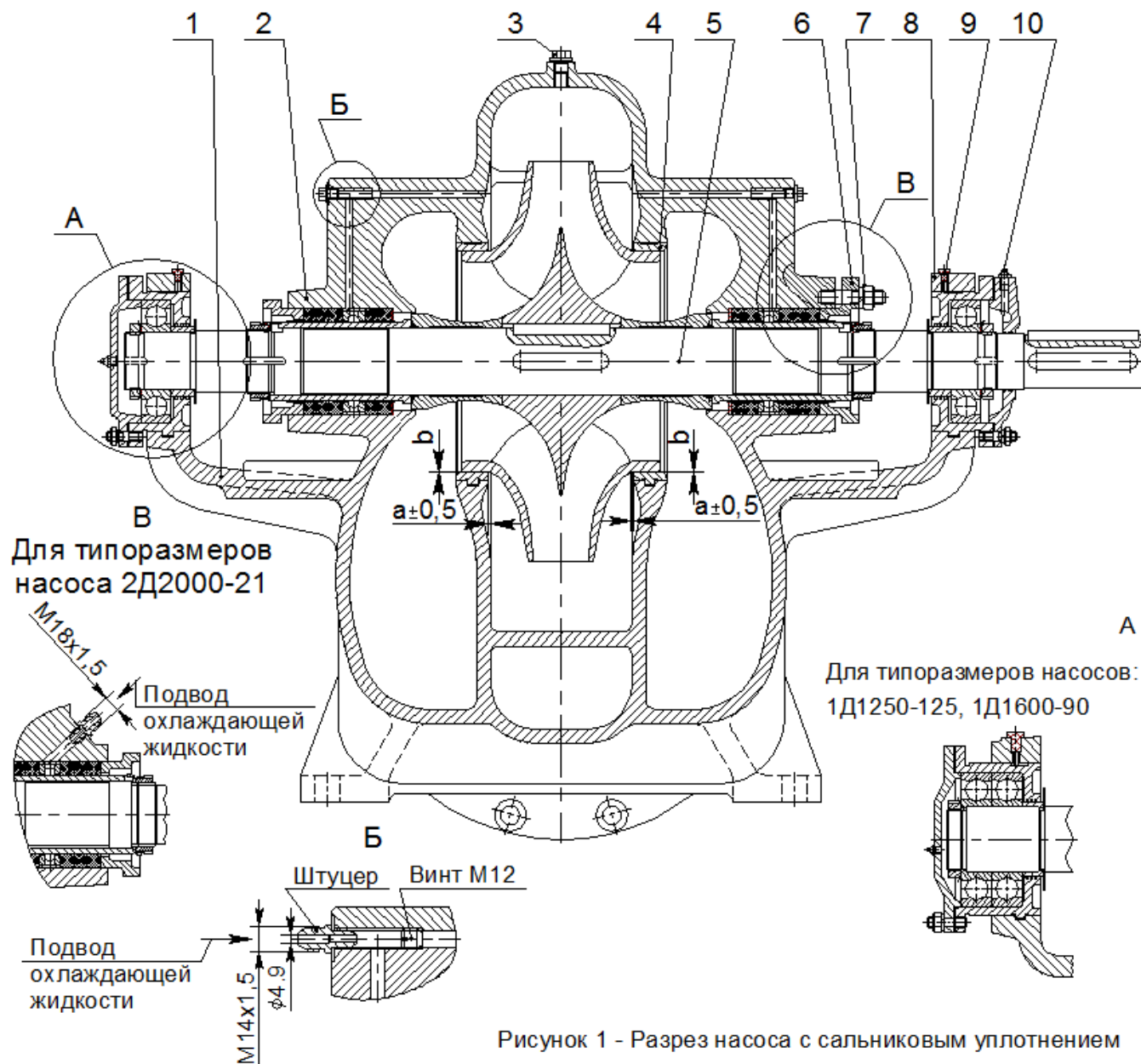
6.3.1 Насос не представляет опасности для жизни, здоровья людей и окружающей среды. Он не имеет в своей конструкции каких-либо химических, биологических или радиоактивных элементов, которые могли бы принести ущерб здоровью людей или окружающей среде.

6.3.2 По истечении назначенного ресурса принимается решение о направлении насоса на ремонт, об утилизации или об установлении нового назначенного ресурса.

6.3.3 Утилизацию насосов (агрегатов) производить любым доступным методом.

6.3.4 Конструкция насосов не содержит драгоценных материалов и цветных металлов.

Сведения по содержанию драгоценных металлов и цветных сплавов на комплектующее оборудование приведены в эксплуатационной документации на это оборудование.

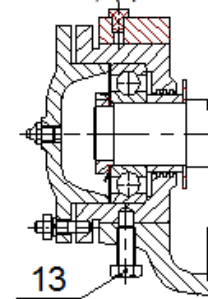
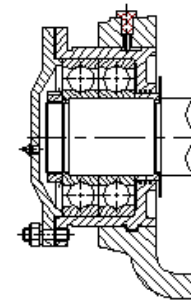


Обозначение типоразмера насоса	b, мм
Д160-112	0,15...0,28
Д200-36	
Д320-50	
1Д200-90	0,18...0,30
1Д250-125	
1Д315-50	
1Д315-71	0,20...0,34
1Д500-63	
1Д630-90	
1Д630-125	0,32...0,50
1Д800-56	
1Д1250-63	
1Д1250-125	0,18...0,30
1Д1600-90	
2Д2000-21	

А

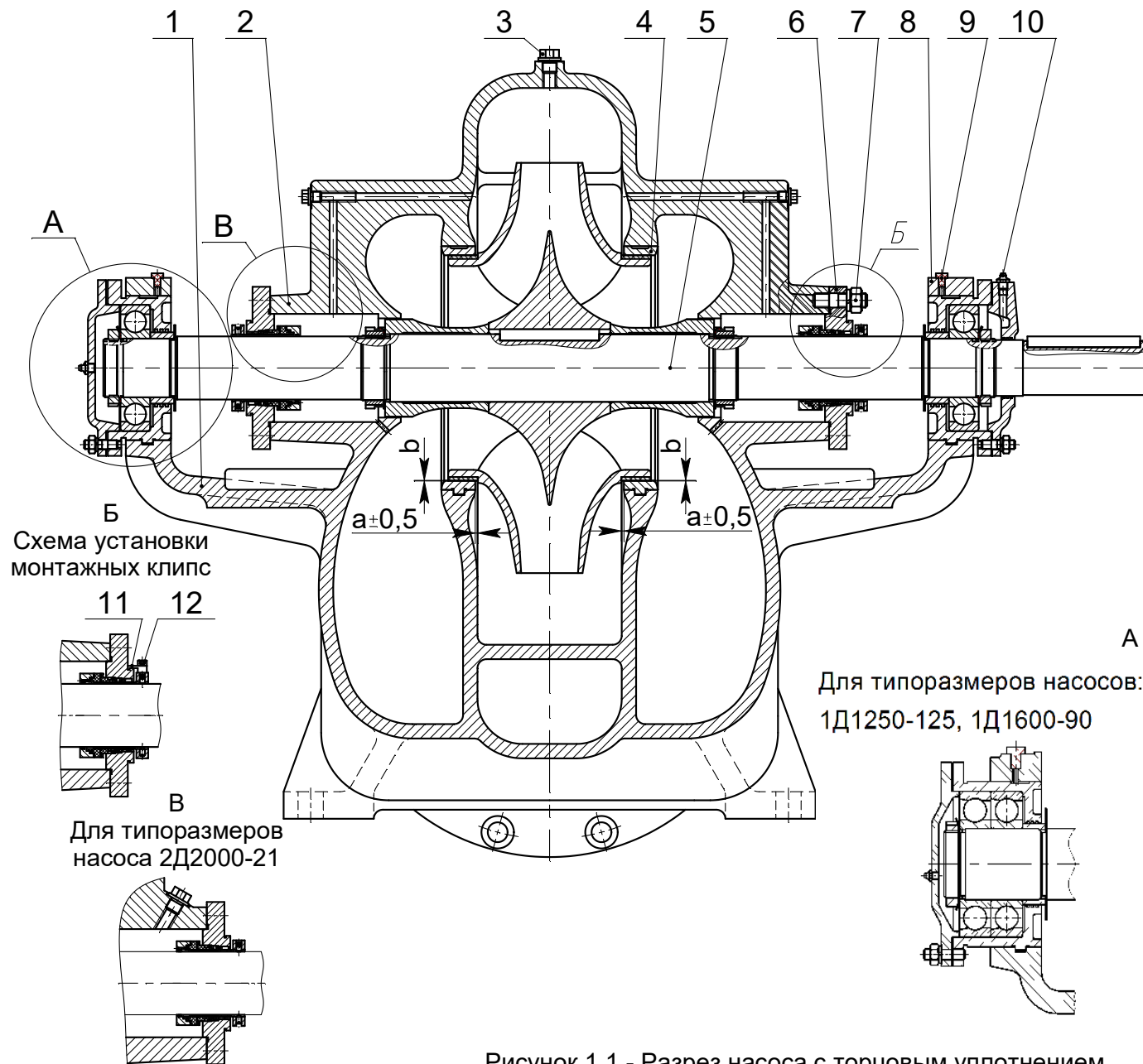
Для типоразмеров насосов:  
1Д1250-125, 1Д1600-90

Для типоразмеров насосов:  
Д160-112, Д200-36,  
Д320-50, 1Д200-90,  
1Д250-125, 1Д315-50, 1Д315-71



13

Рисунок 1 - Разрез насоса с сальниковым уплотнением



Обозначение типоразмера насоса	b, мм
Д160-112	0,15...0,28
Д200-36	
Д320-50	
1Д200-90	0,18...0,30
1Д250-125	
1Д315-50	
1Д315-71	
1Д500-63	0,20...0,34
1Д630-90	
1Д630-125	
1Д800-56	
1Д1250-63	0,32...0,50
1Д1250-125	
1Д1600-90	
2Д2000-21	0,18...0,30

Рисунок 1.1 - Разрез насоса с торцовым уплотнением



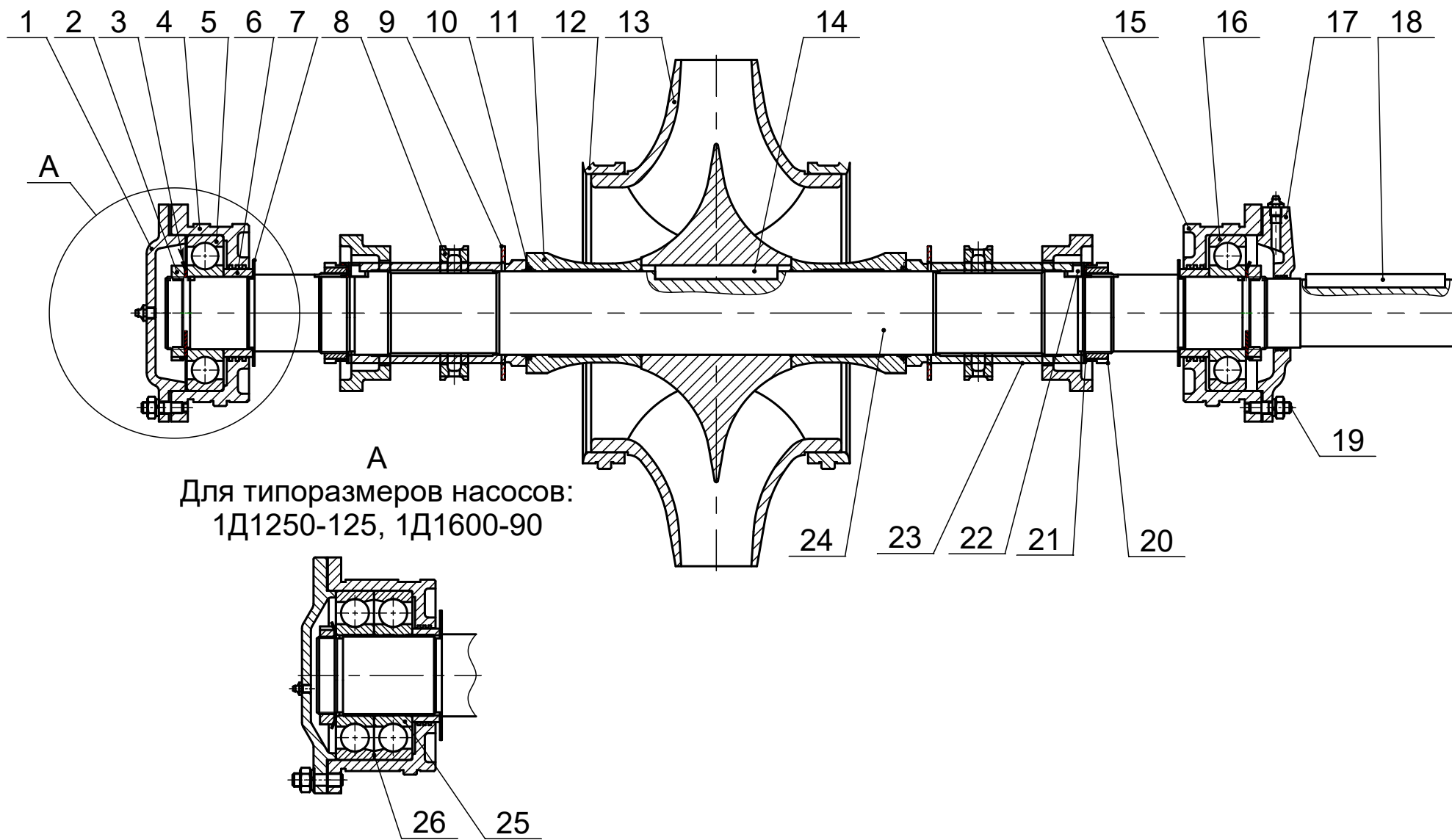


Рисунок 2 - Ротор насоса с сальниковым уплотнением

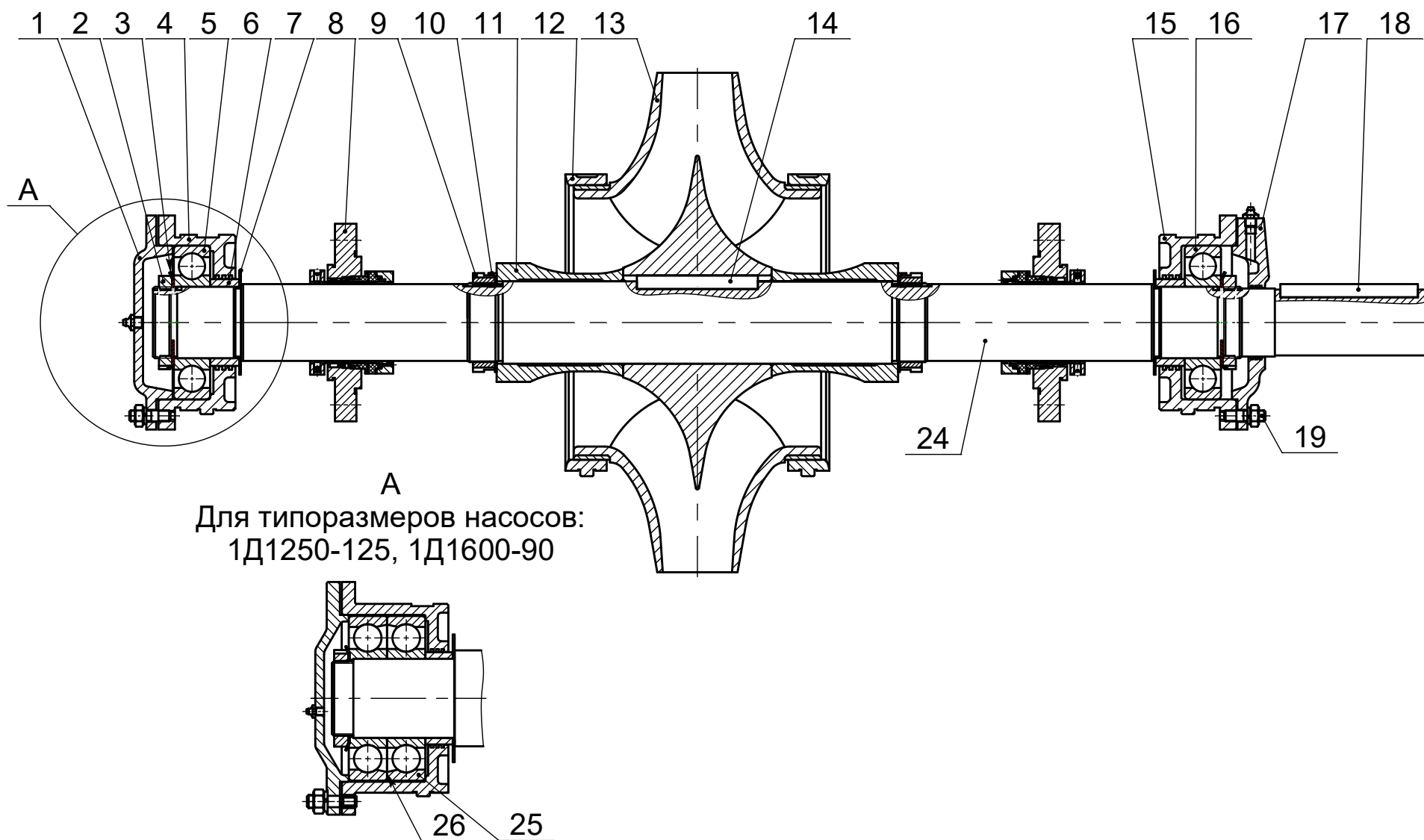
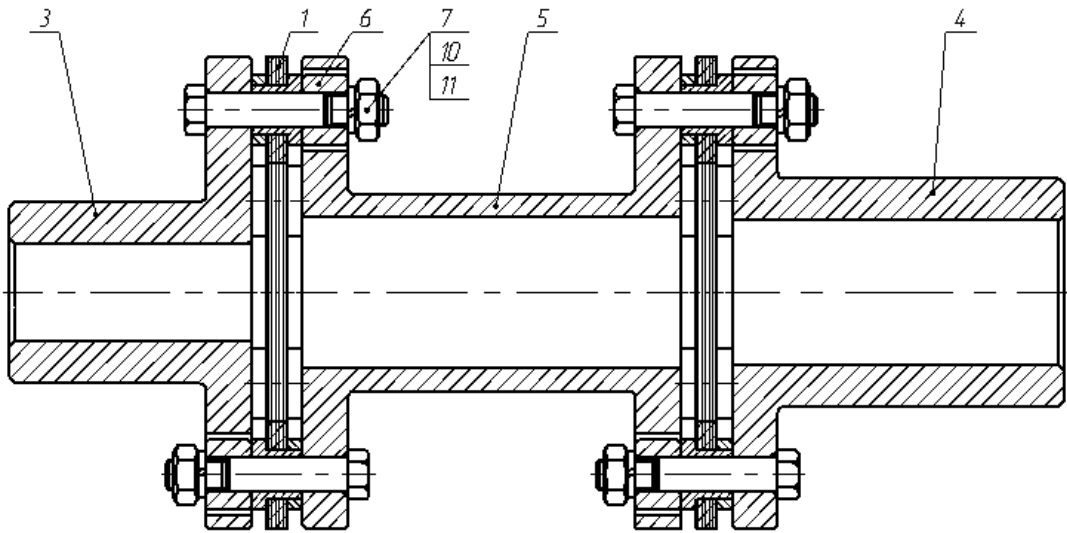


Рисунок 2.1 - Ротор насоса с торцовым уплотнением



1 - пакет дисков; 3 - полумуфта насоса; 4 - полумуфта двигателя; 5 - проставка;  
6 - втулка предохранительная; 7 - болт; 10 - гайка; 11 - шайба.

Рисунок 3 - Муфта дисковая полужесткая

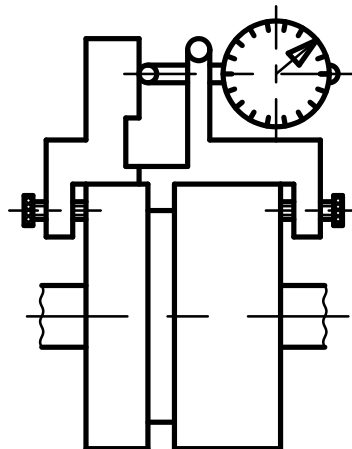
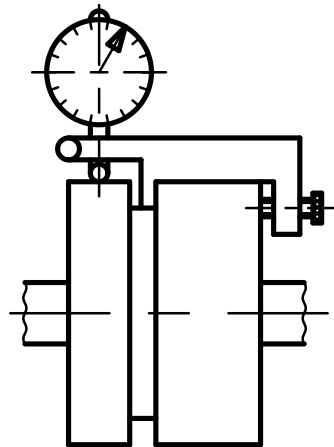


Рисунок 4 - Приспособления для центровки.

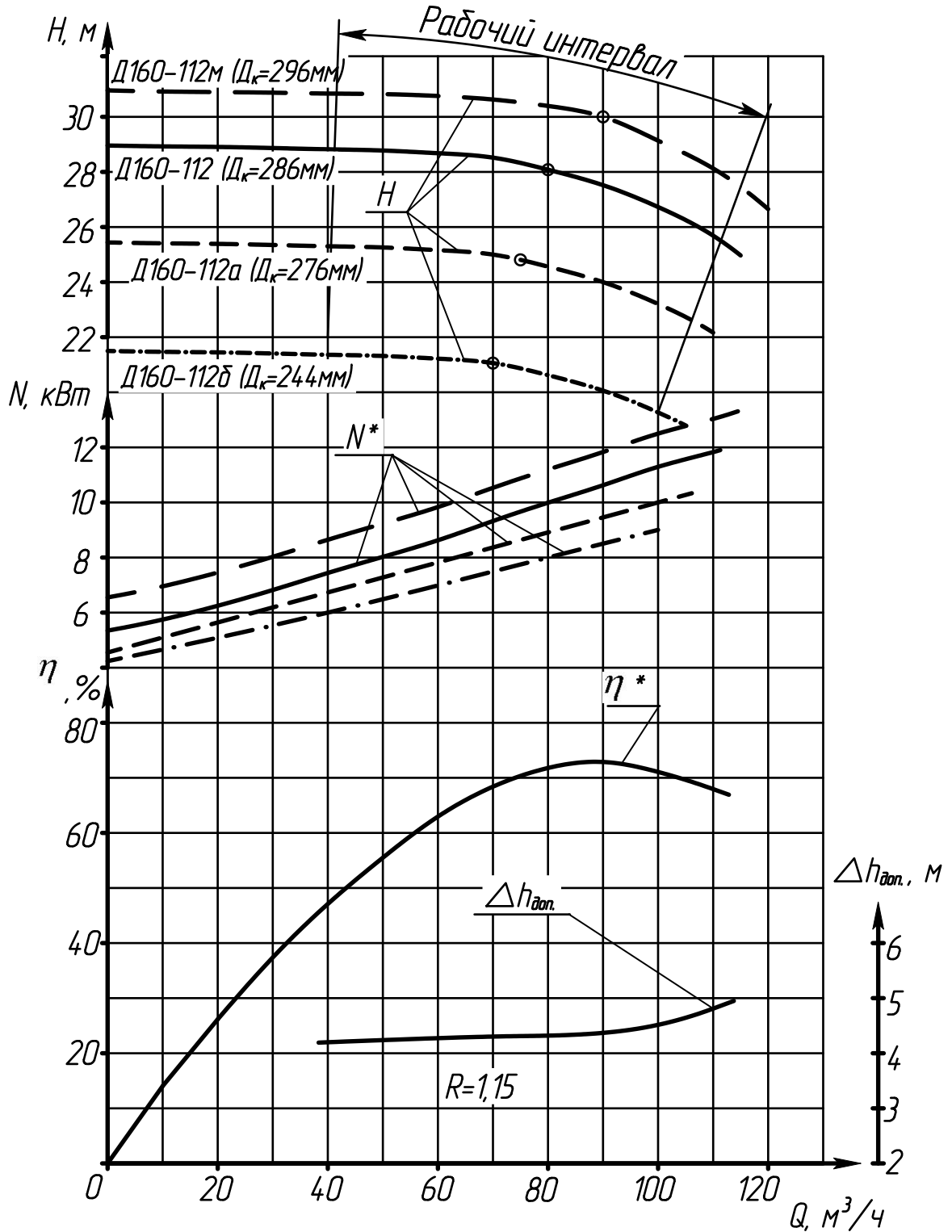
Приложение А  
(справочное)

Характеристика насоса (агрегата) Д160-112

Частота вращения  $24,2 \text{ с}^{-1}$  ( $n=1450 \text{ об/мин}$ )

Жидкость - вода, плотностью  $1000 \text{ кг/м}^3$

\* - данные для насоса



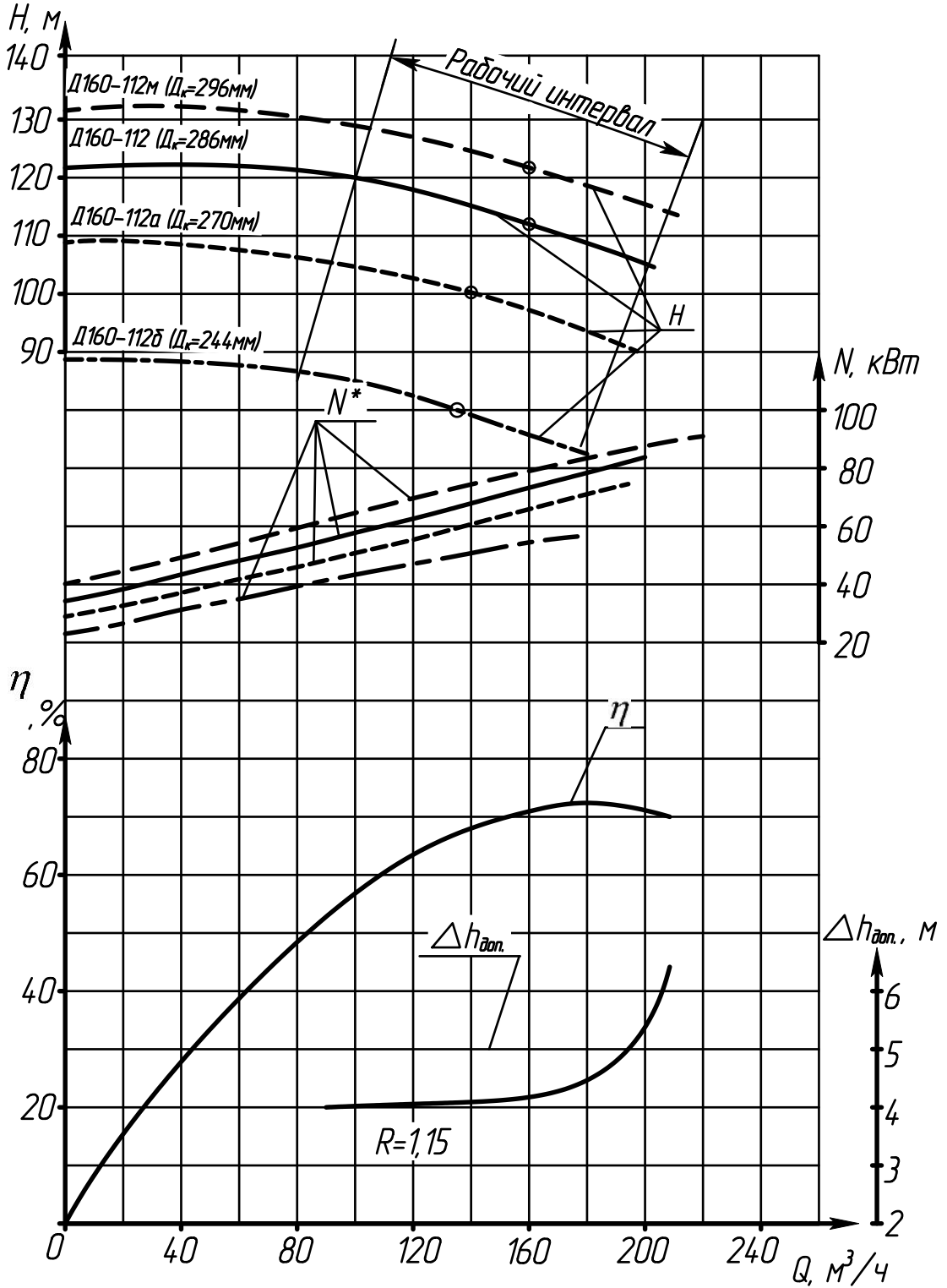
Продолжение приложения А

Характеристика насоса (агрегата) Д160-112

Частота вращения  $48,3 \text{ с}^{-1}$  (2900 об/мин)

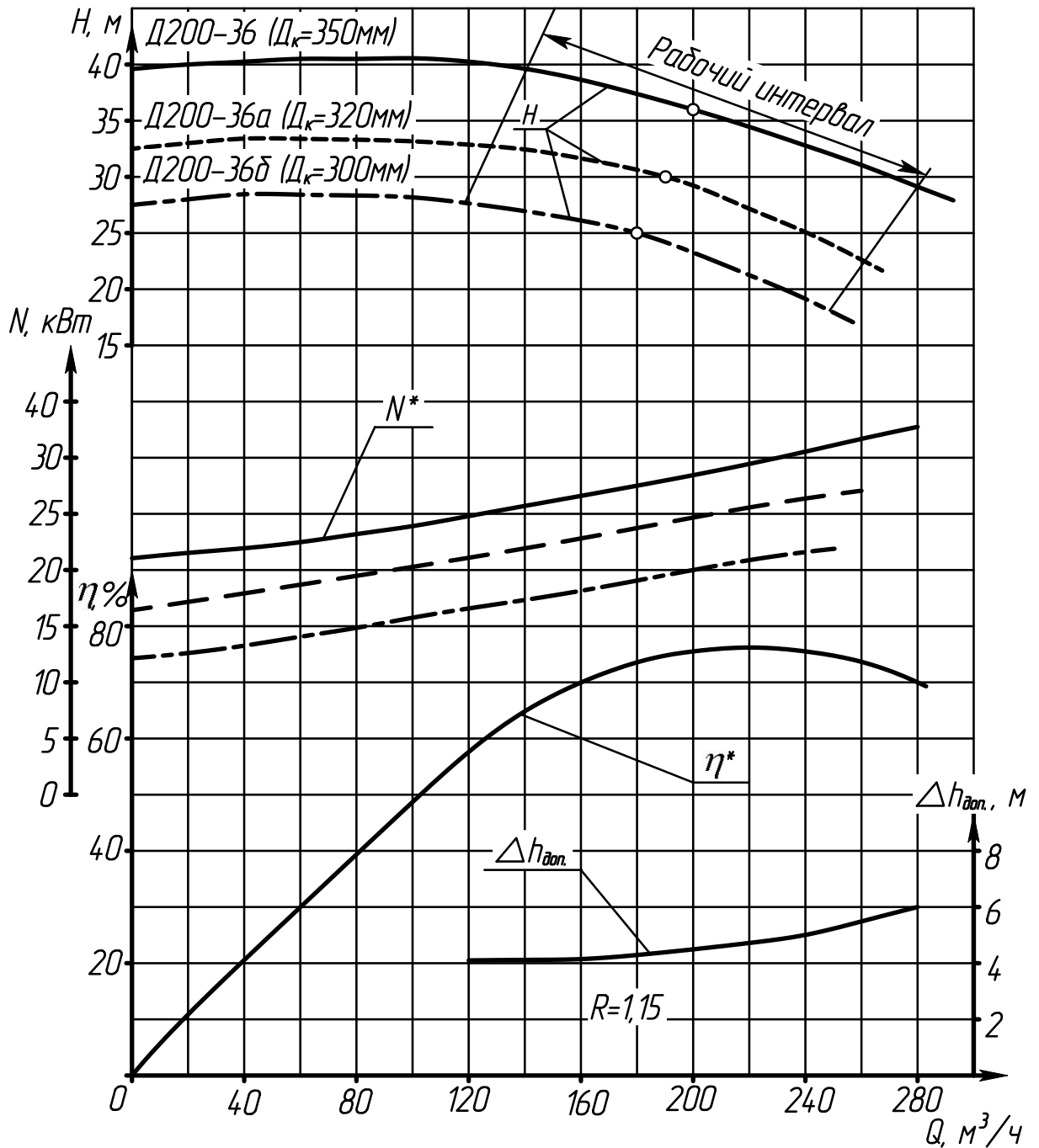
Жидкость-вода плотностью  $1000 \text{ кг/м}^3$

\* - данные для насоса

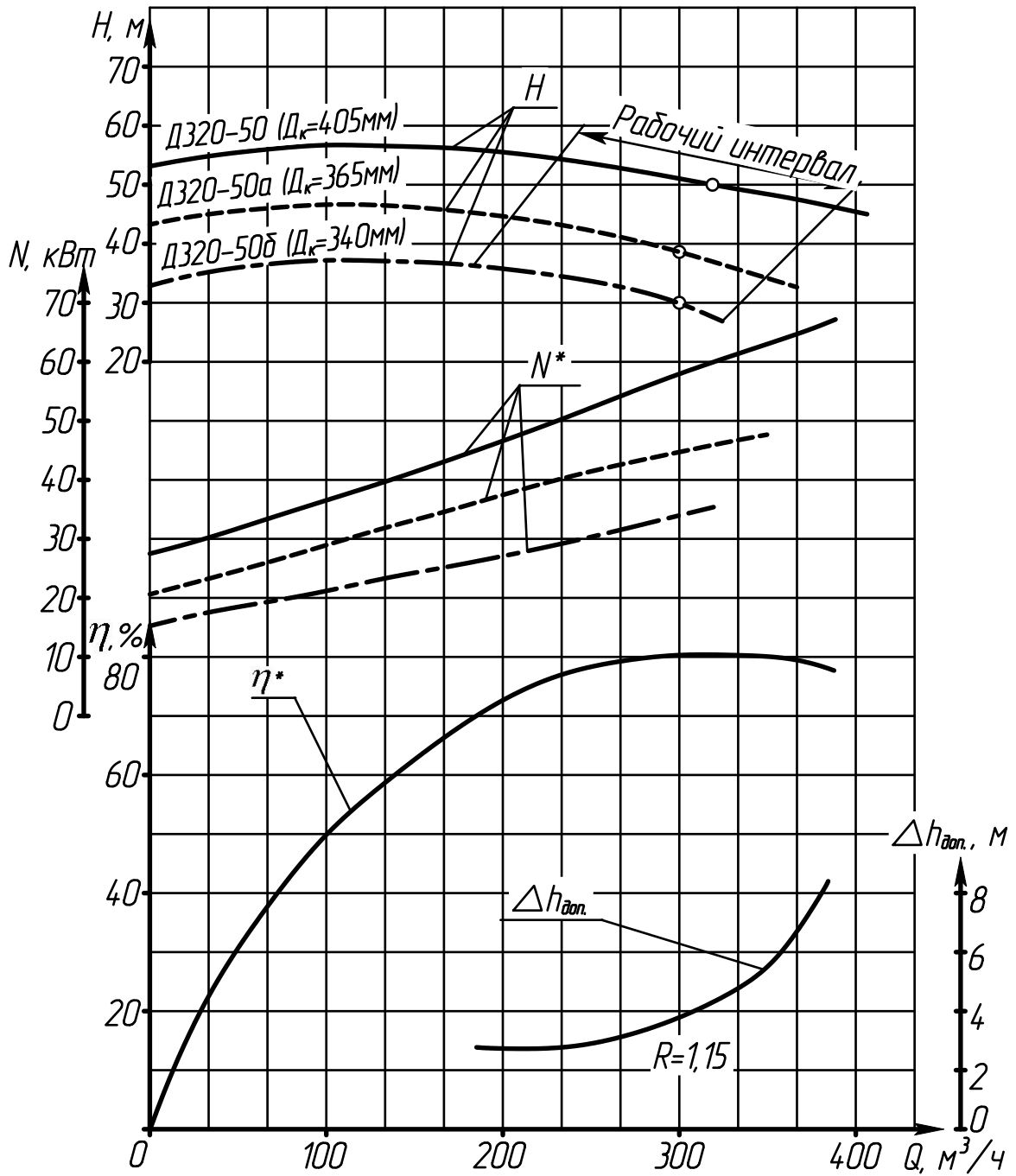


Продолжение приложения А  
 Характеристика насоса (агрегата) Д200-36  
 Частота вращения  $24,2 \text{ с}^{-1}$  (1450 об/мин)  
 Жидкость-вода плотностью  $1000 \text{ кг/м}^3$

\* - данные для насоса



Продолжение приложения А  
 Характеристика насоса (агрегата) Д320-50  
 Частота вращения  $24,2 \text{ с}^{-1}$  (1450 об/мин)  
 Жидкость-вода плотностью  $1000 \text{ кг/м}^3$   
 \* - данные для насоса



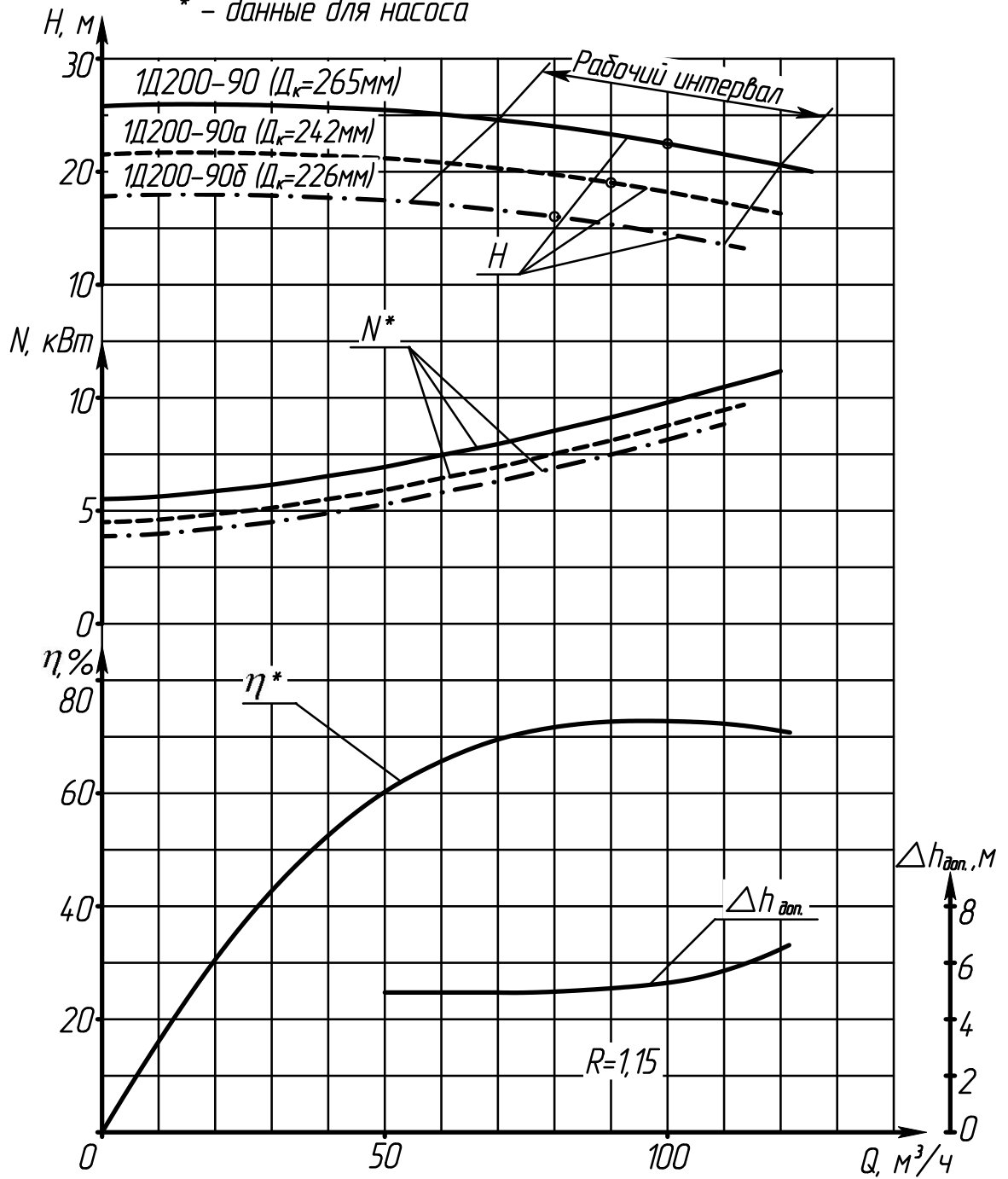
Продолжение приложения А

Характеристика насоса (агрегата) 1Д200-90

Частота вращения  $24,2 \text{ с}^{-1}$  (1450 об/мин)

Жидкость-вода плотностью  $1000 \text{ кг/м}^3$

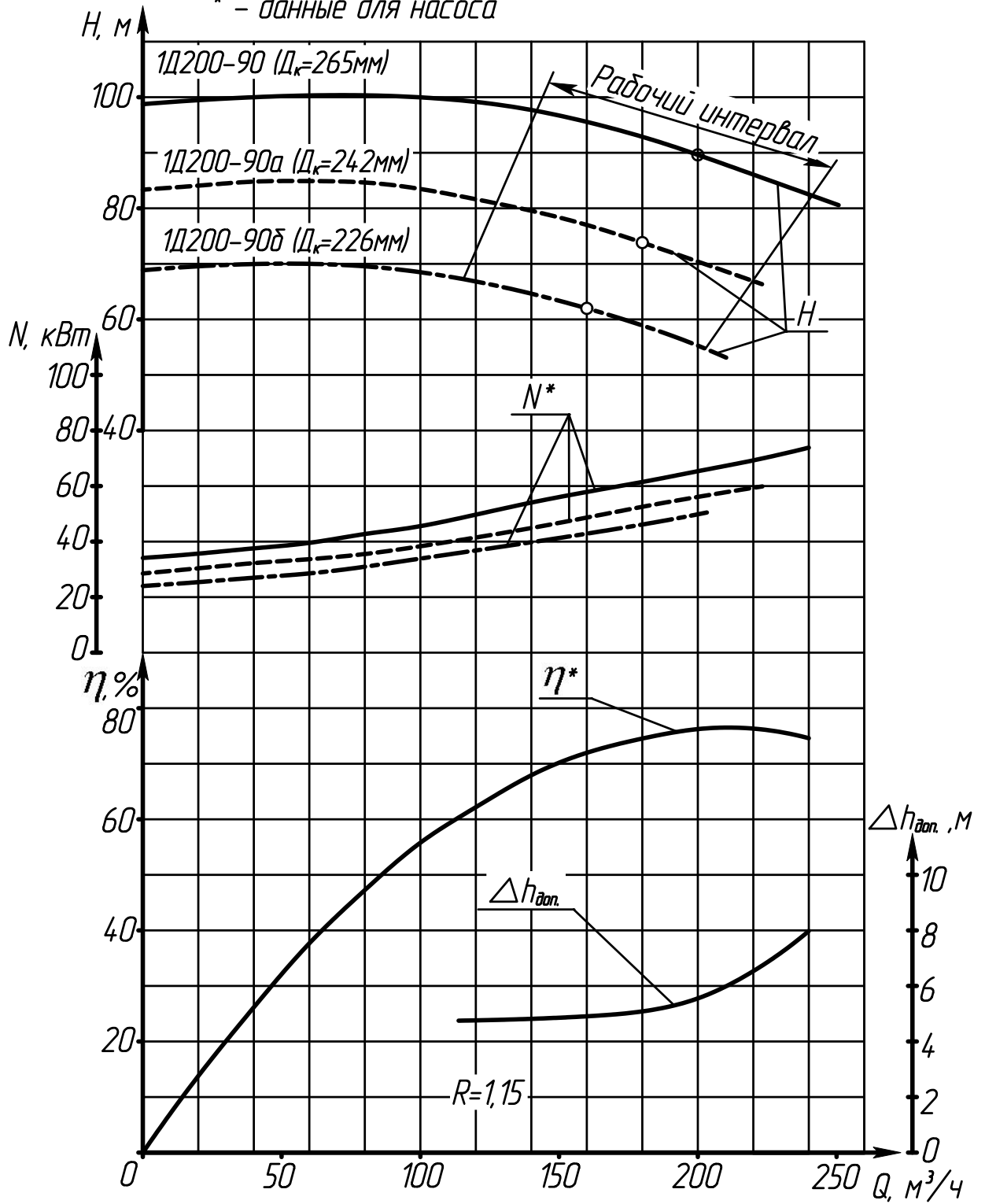
\* - данные для насоса



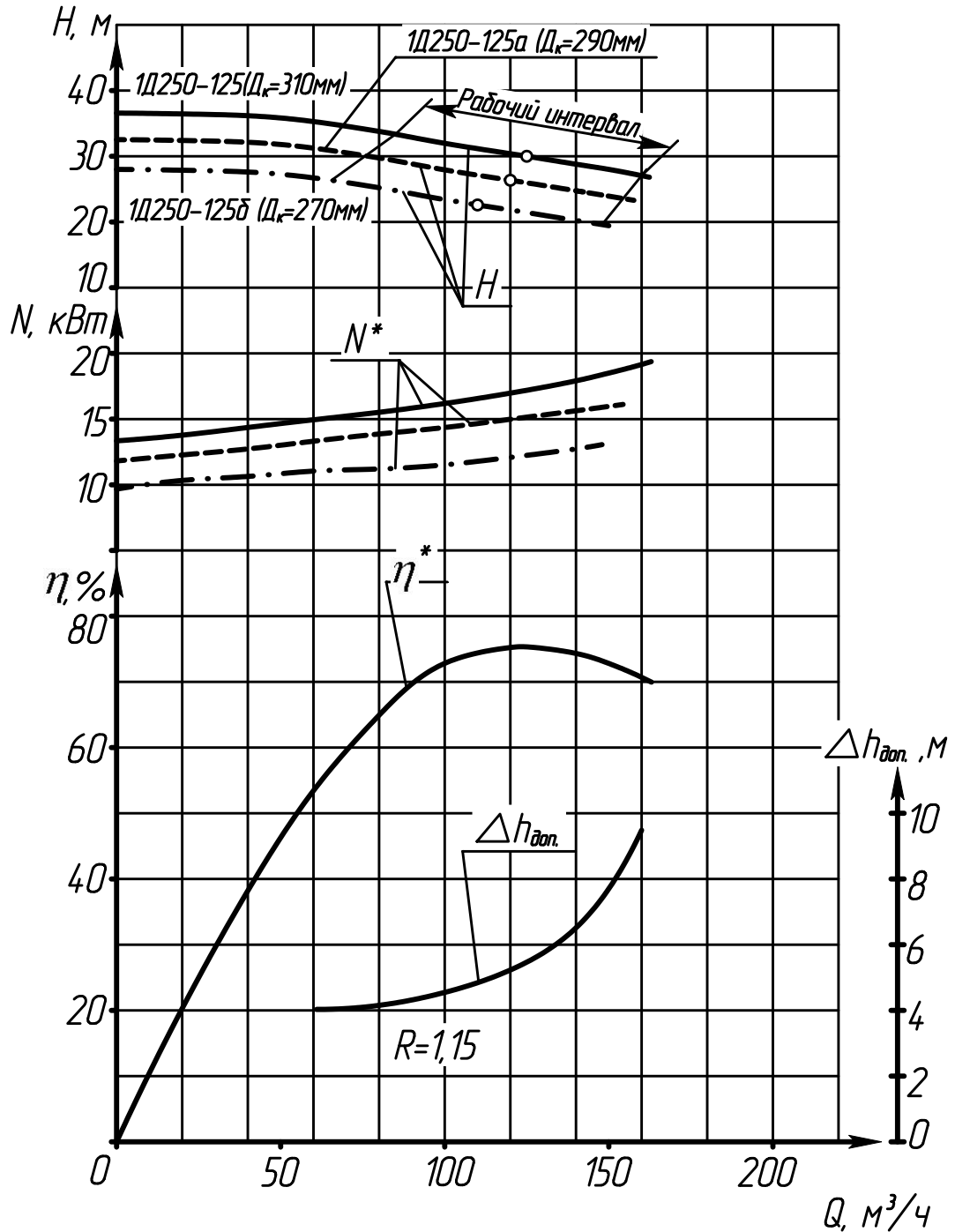


Продолжение приложения А  
 Характеристика насоса (агрегата) 1Д200-90  
 Частота вращения  $48,3 \text{ с}^{-1}$  (2900 об/мин)  
 Жидкость-вода плотностью  $1000 \text{ кг/м}^3$

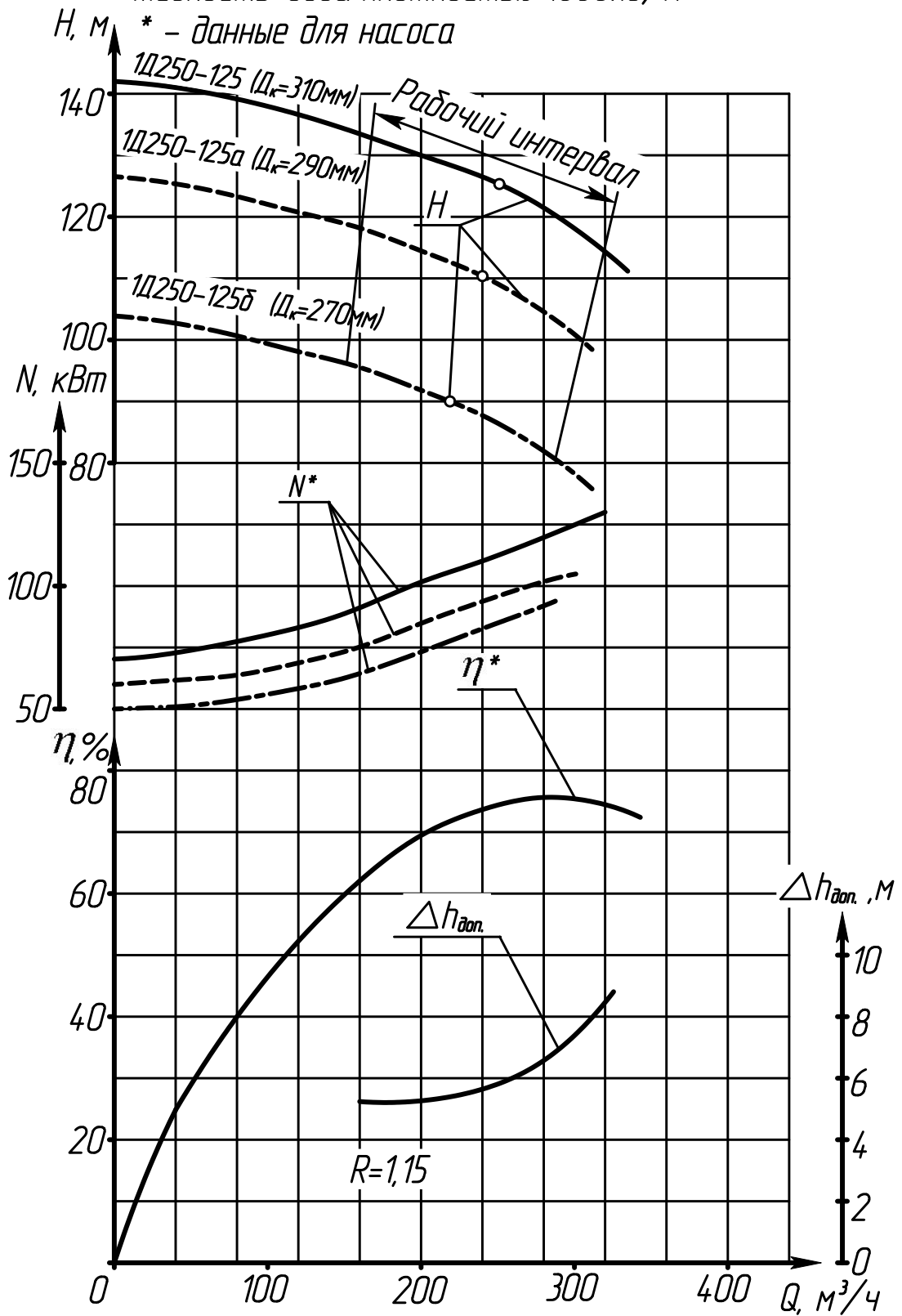
\* - данные для насоса



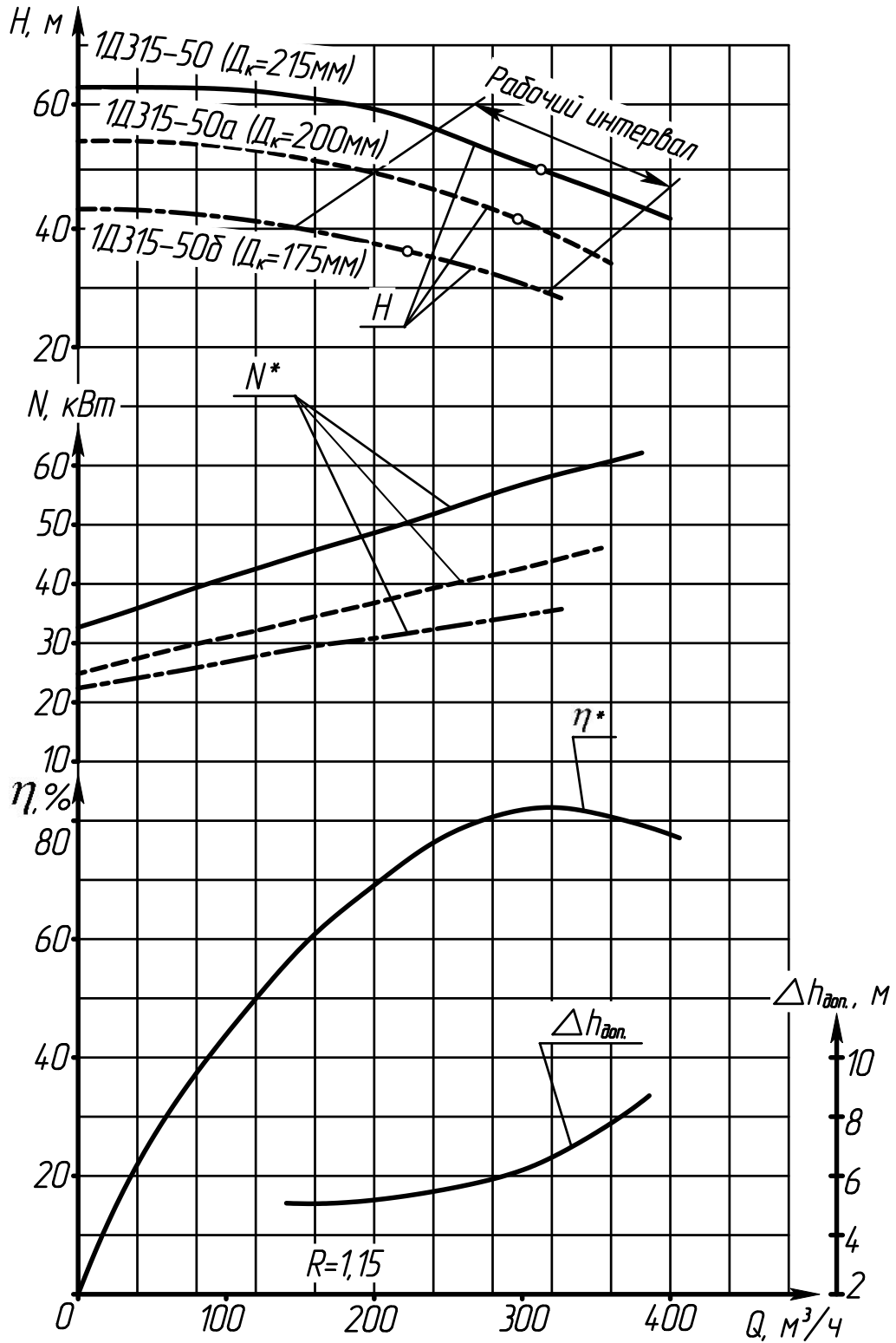
Продолжение приложения А  
 Характеристика насоса (агрегата) 1Д250-125  
 Частота вращения  $24,2 \text{ с}^{-1}$  (1450 об/мин)  
 Жидкость-вода плотностью  $1000 \text{ кг/м}^3$   
 \* - данные для насоса



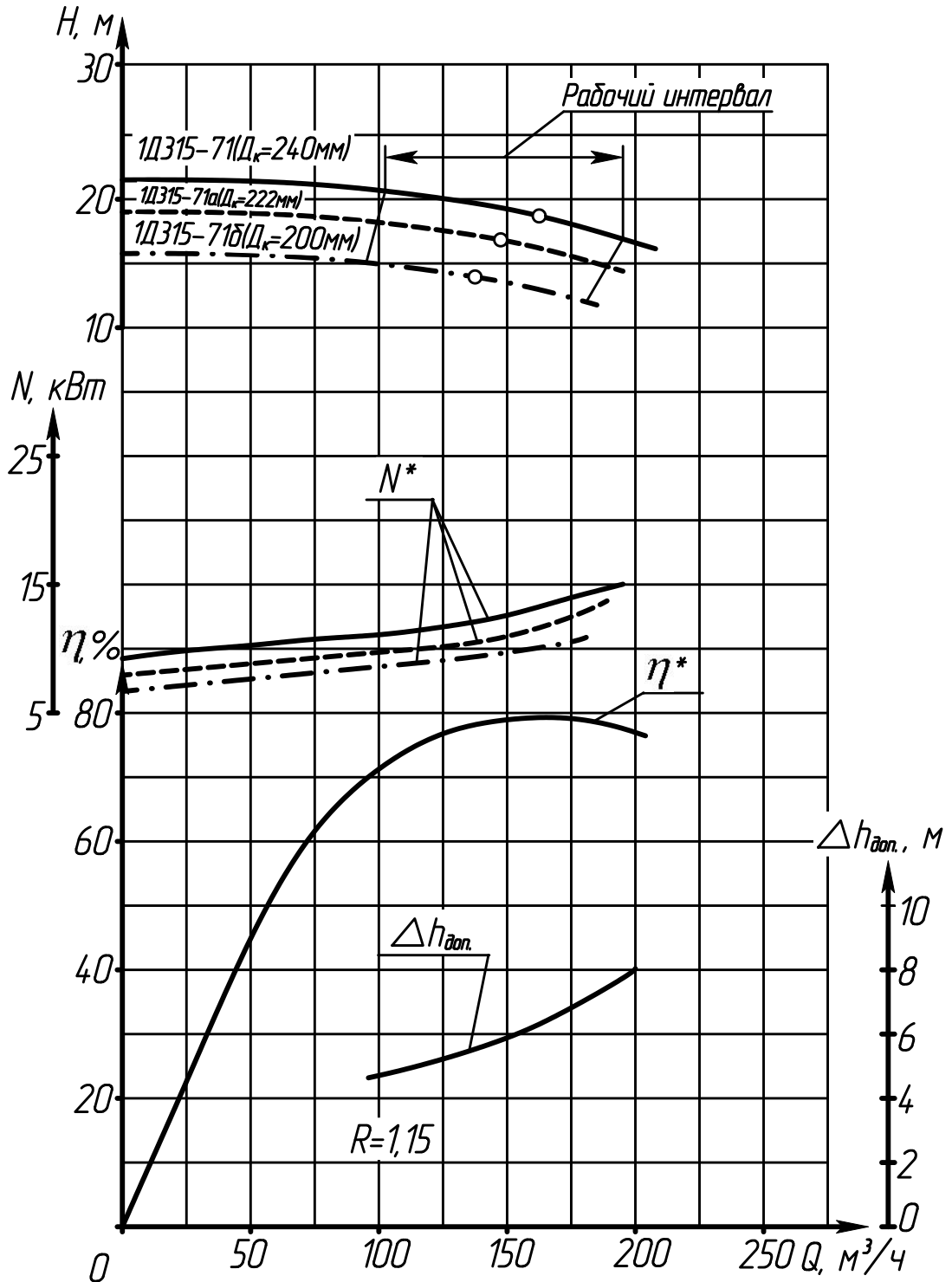
Продолжение приложения А  
 Характеристика насоса (агрегата) 1Д250-125  
 Частота вращения  $48,3 \text{ с}^{-1}$  (2900 об/мин)  
 Жидкость-вода плотностью  $1000 \text{ кг/м}^3$



Продолжение приложения А  
 Характеристика насоса (агрегата) 1Д315-50  
 Частота вращения  $48,3 \text{ с}^{-1}$  (2900 об/мин)  
 Жидкость-вода плотностью  $1000 \text{ кг/м}^3$   
 \* - данные для насоса



Продолжение приложения А  
 Характеристика насоса (агрегата) 1Д315-71  
 Частота вращения  $24,2 \text{ с}^{-1}$  (1450 об/мин)  
 Жидкость-вода плотностью  $1000 \text{ кг/м}^3$   
 \* - данные для насоса



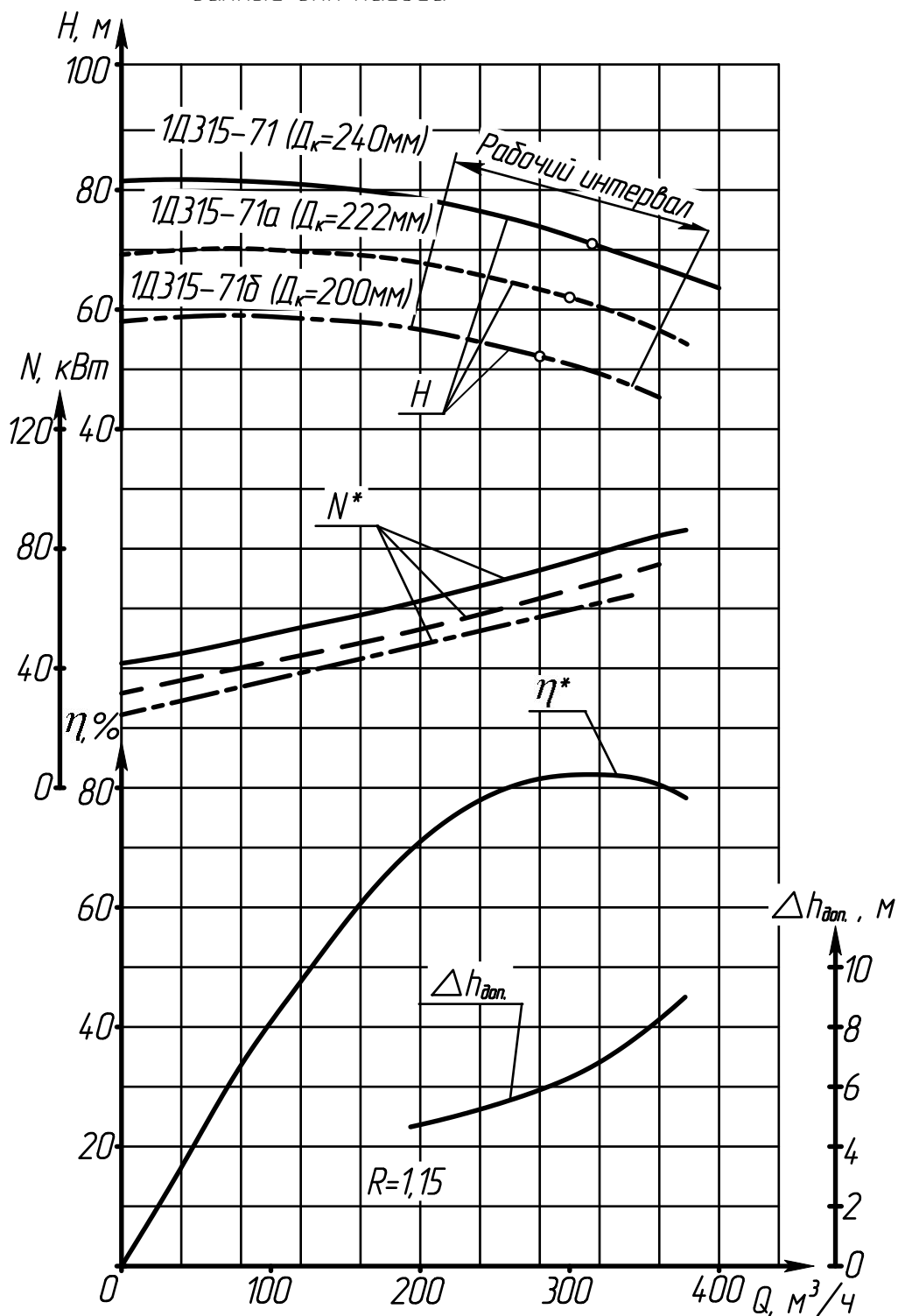
Продолжение приложения А

Характеристика насоса (агрегата) 1Д315-71

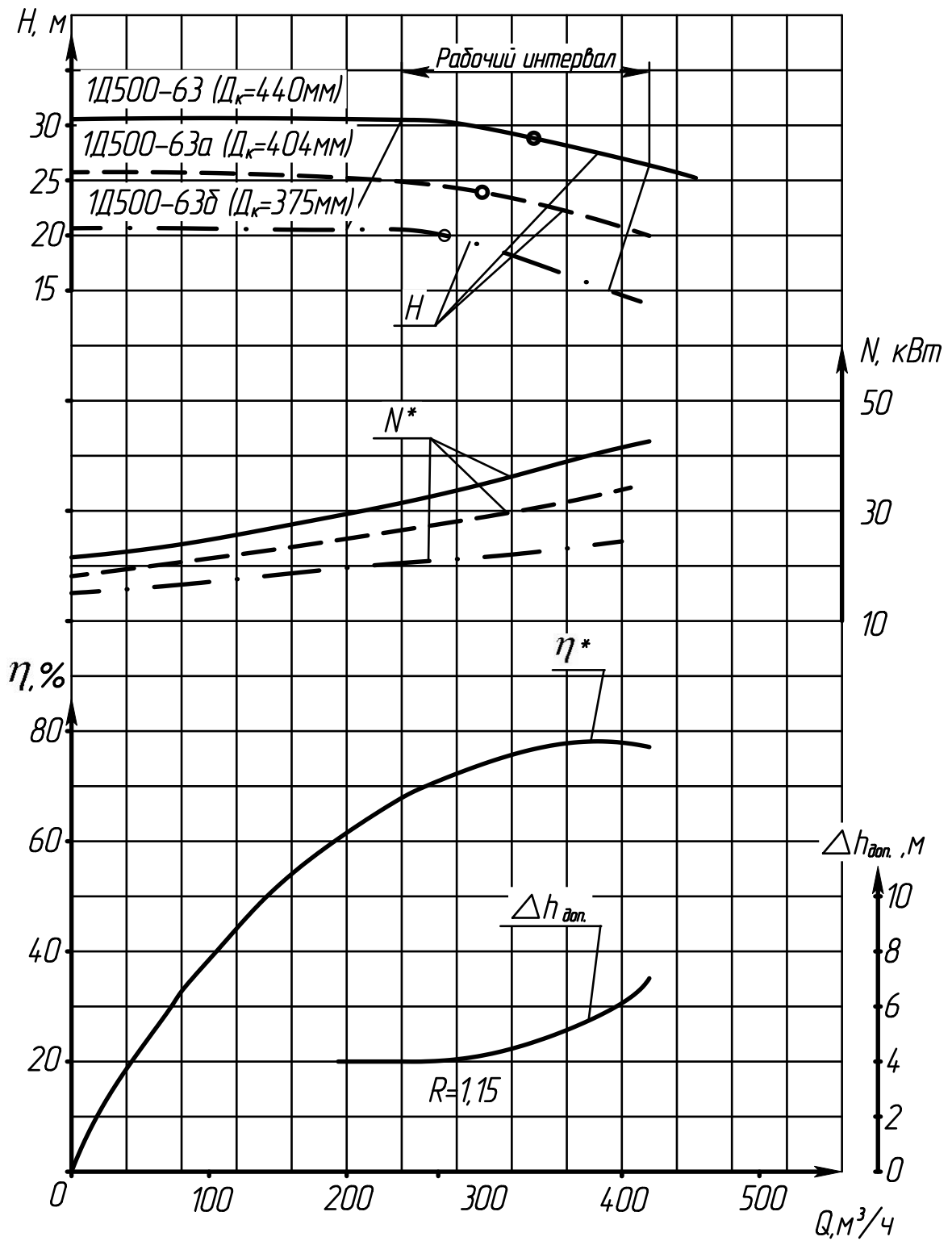
Частота вращения  $48,3 \text{ с}^{-1}$  (2900 об/мин)

Жидкость-вода плотностью  $1000 \text{ кг/м}^3$

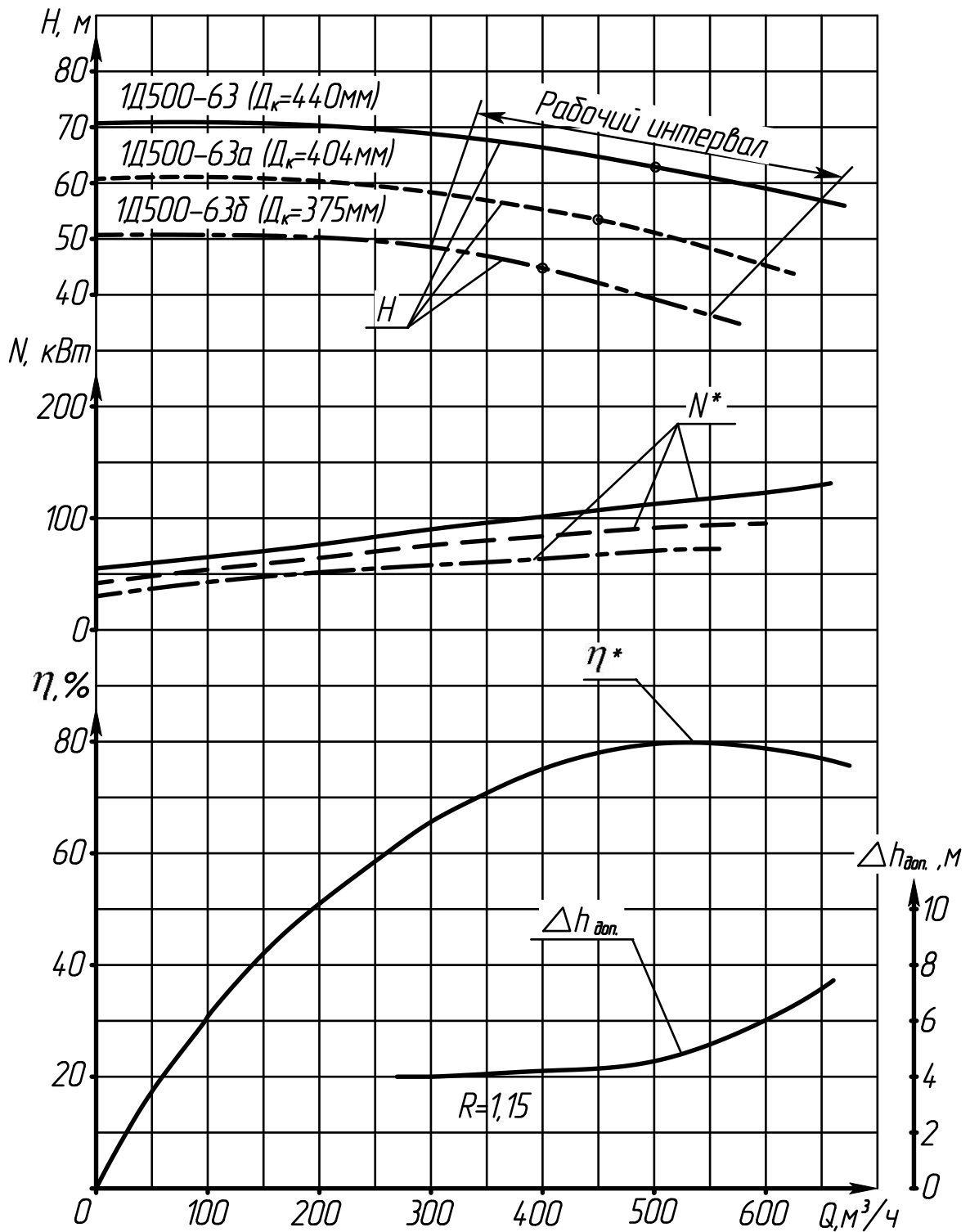
\* - данные для насоса



Продолжение приложения А  
 Характеристика насоса (агрегата) 1Д500-63  
 Частота вращения  $16,3 \text{ с}^{-1}$  ( $n=980 \text{ об/мин}$ )  
 Жидкость - вода, плотностью  $1000 \text{ кг/м}^3$   
 \* - данные для насоса

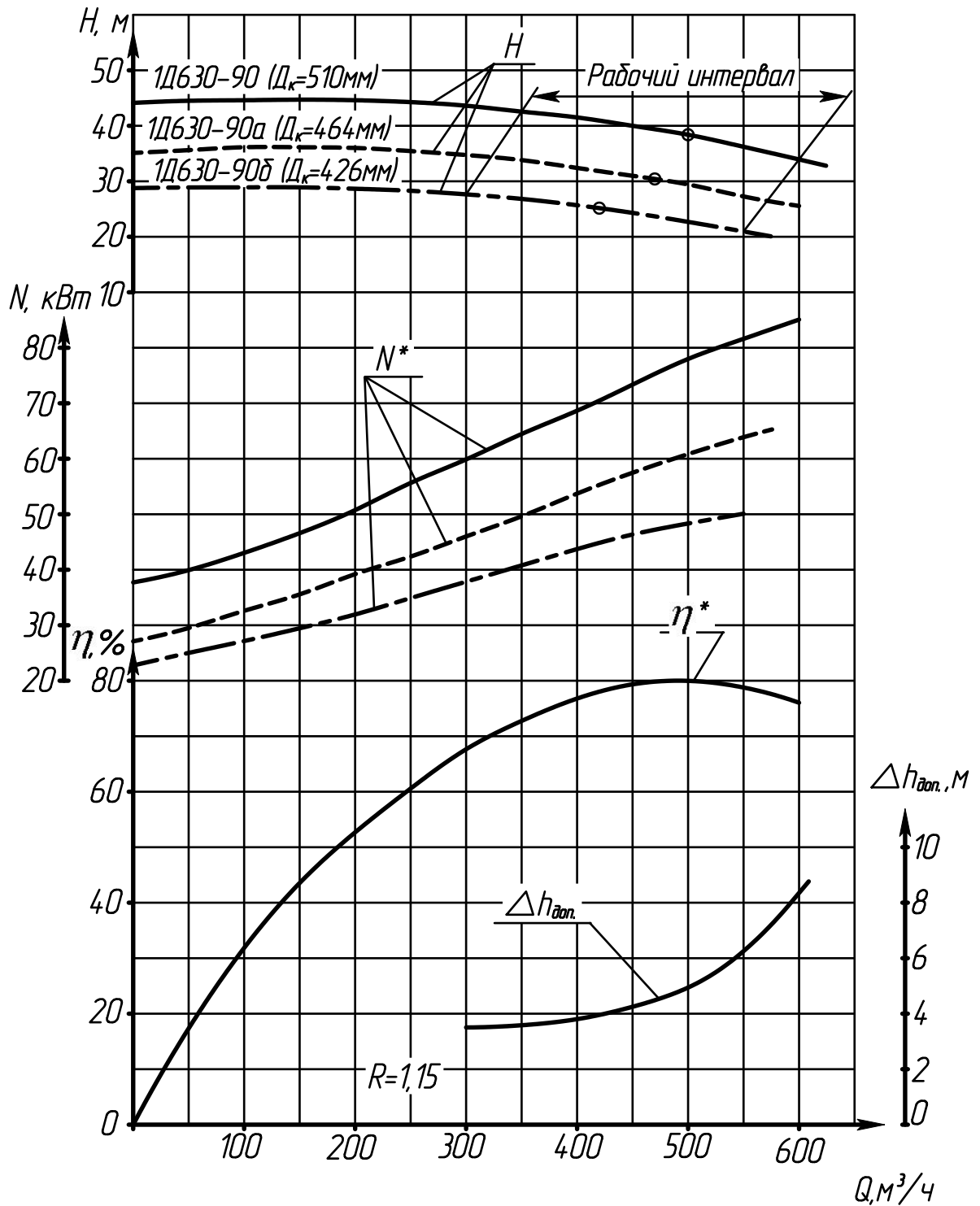


Продолжение приложения А  
 Характеристика насоса (агрегата) 1Д500-63  
 Частота вращения  $24,2 \text{ с}^{-1}$  ( $n=1450 \text{ об/мин}$ )  
 Жидкость - вода, плотностью  $1000 \text{ кг/м}^3$   
 \* - данные для насоса

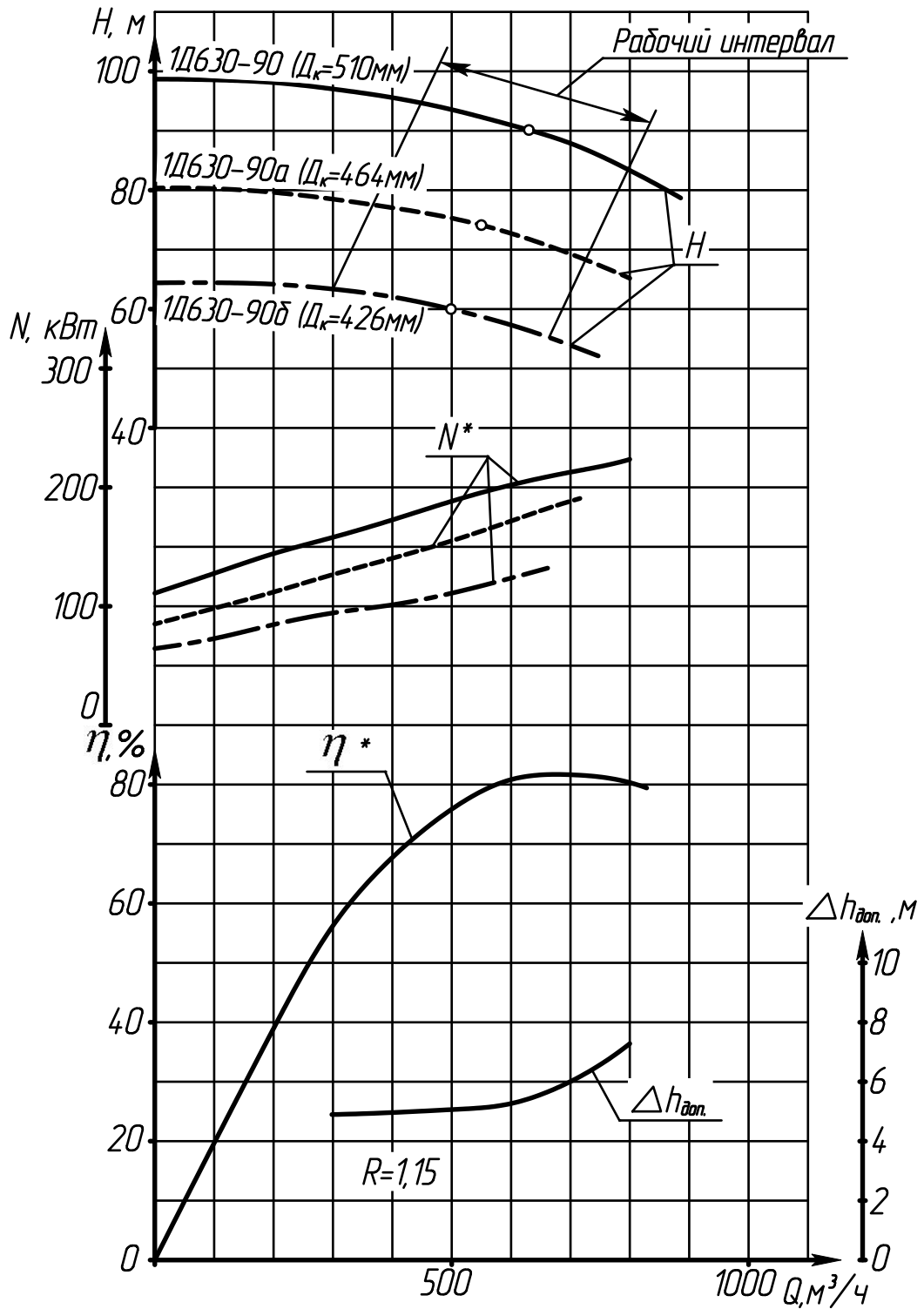




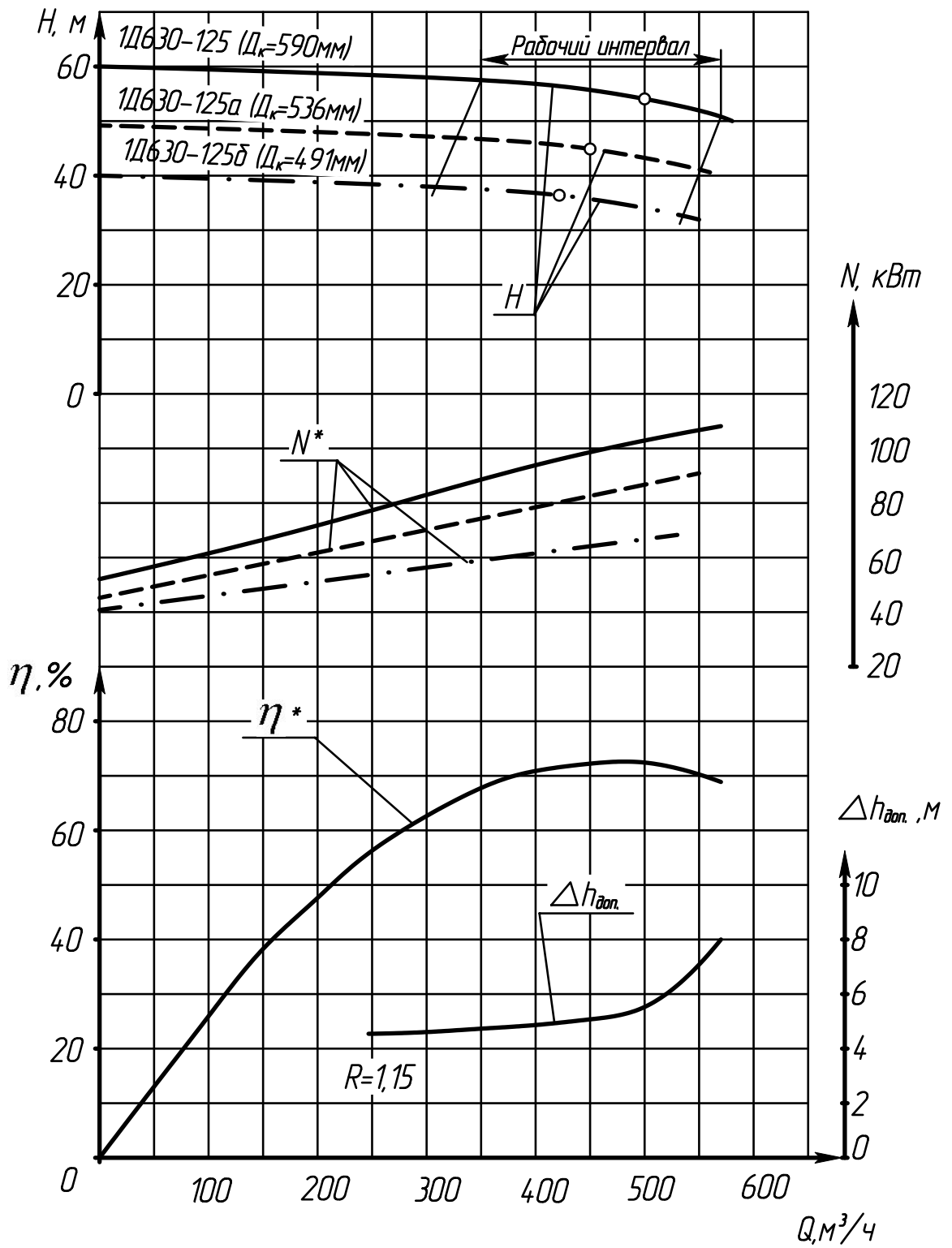
Продолжение приложения А  
 Характеристика насоса (агрегата) 1Д630-90  
 Частота вращения  $16,3 \text{ с}^{-1}$  ( $n=980 \text{ об/мин}$ )  
 Жидкость - вода, плотностью  $1000 \text{ кг/м}^3$   
 \* - данные для насоса



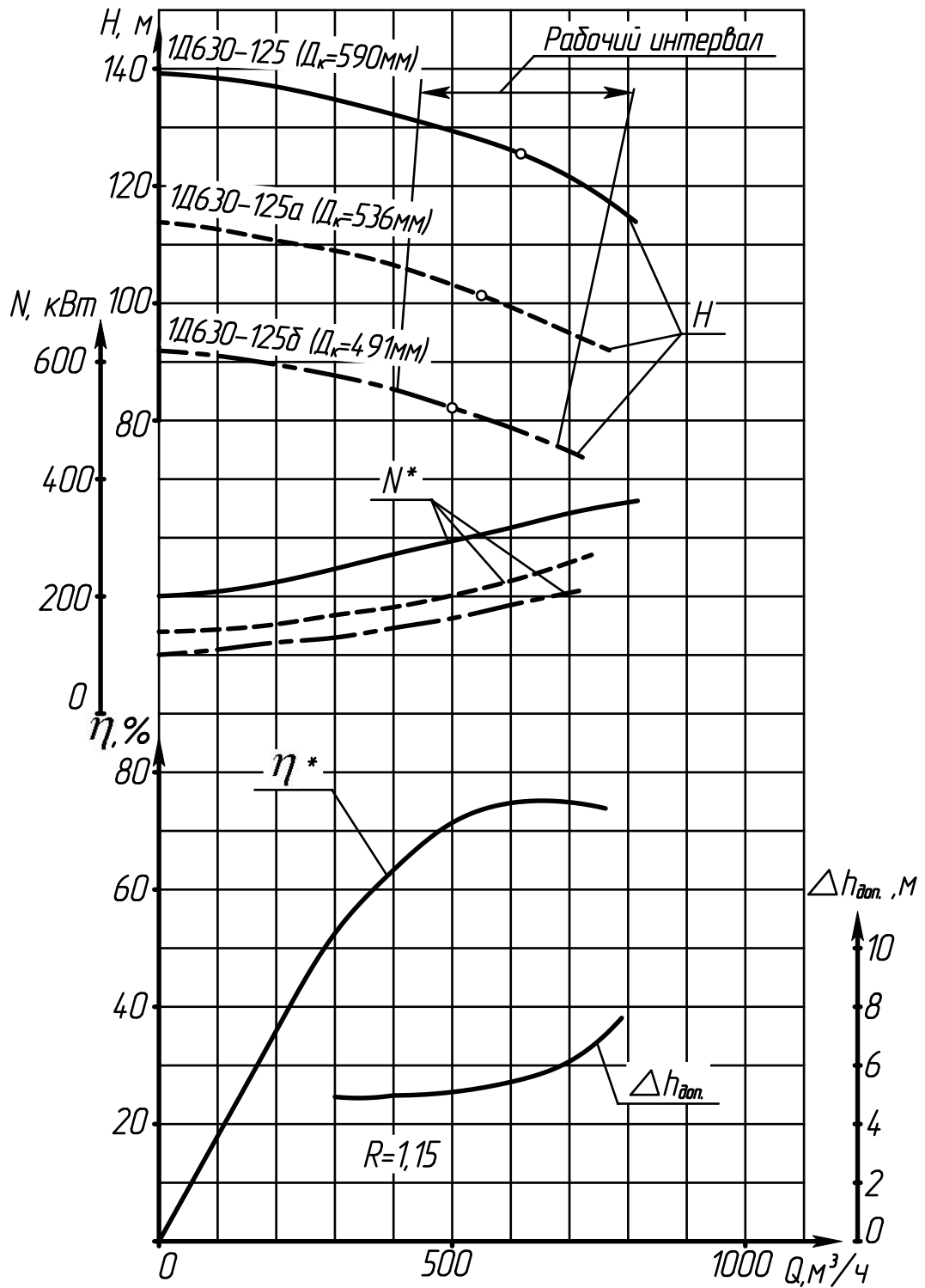
Продолжение приложения А  
 Характеристика насоса (агрегата) 1Д630-90  
 Частота вращения  $24,2 \text{ с}^{-1}$  ( $n=1450 \text{ об/мин}$ )  
 Жидкость - вода, плотностью  $1000 \text{ кг/м}^3$   
 \* - данные для насоса



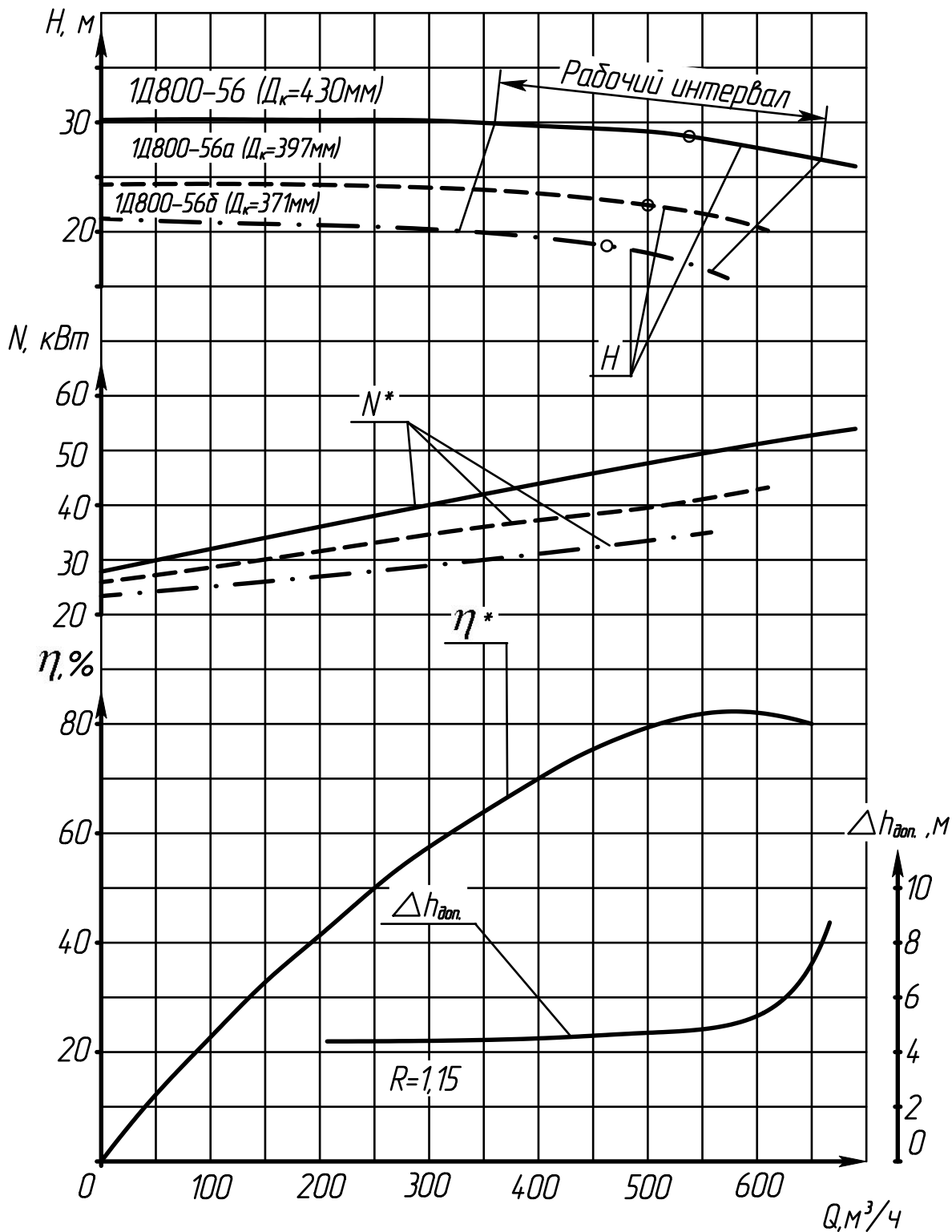
Продолжение приложения А  
 Характеристика насоса (агрегата) 1Д630-125  
 Частота вращения  $16,3 \text{ с}^{-1}$  ( $n=980 \text{ об/мин}$ )  
 Жидкость - вода, плотностью  $1000 \text{ кг/м}^3$   
 \* - данные для насоса



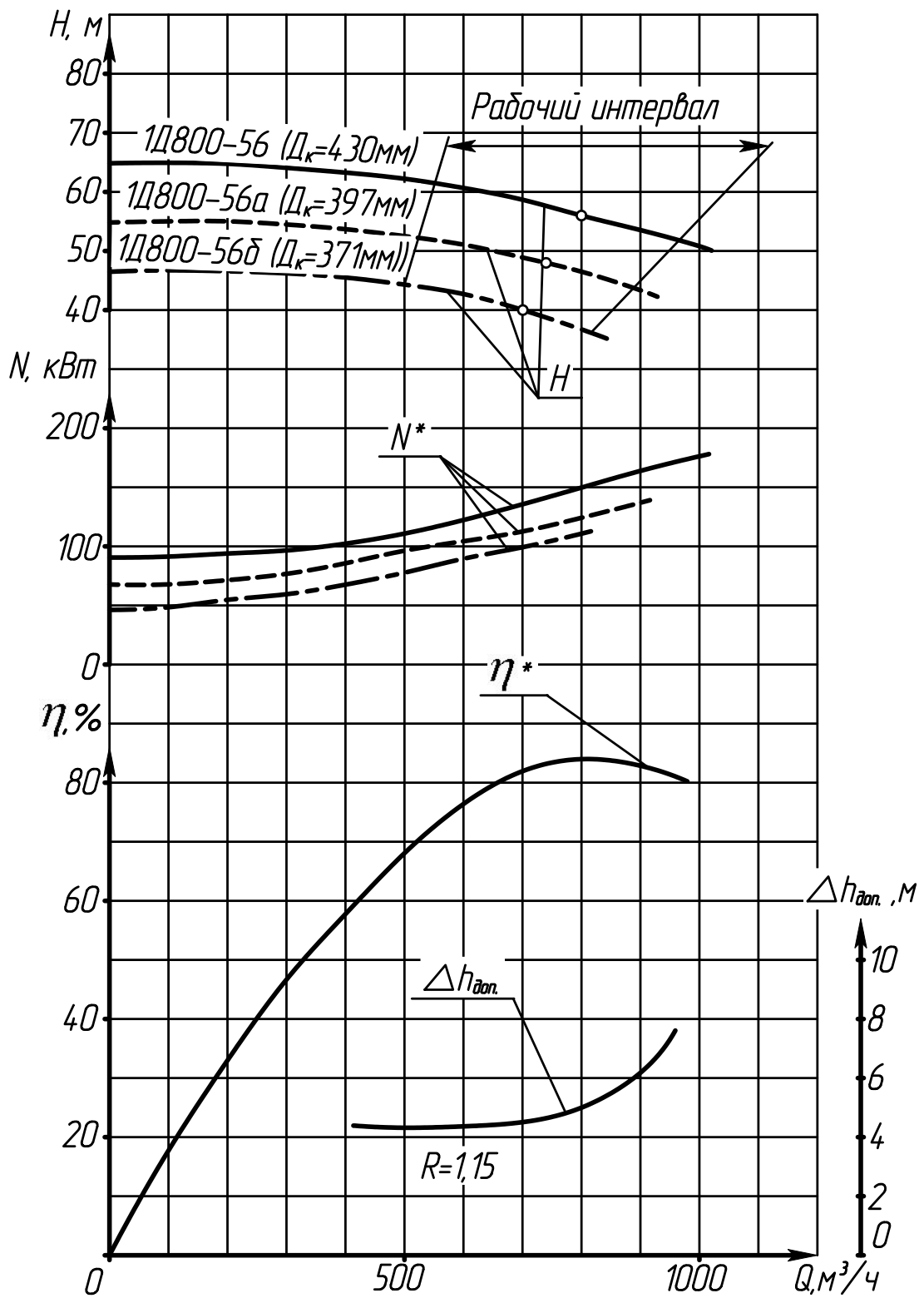
Продолжение приложения А  
 Характеристика насоса (агрегата) 1Д630-125  
 Частота вращения  $24,2 \text{ с}^{-1}$  ( $n=1450 \text{ об/мин}$ )  
 Жидкость - вода, плотностью  $1000 \text{ кг/м}^3$   
 \* - данные для насоса



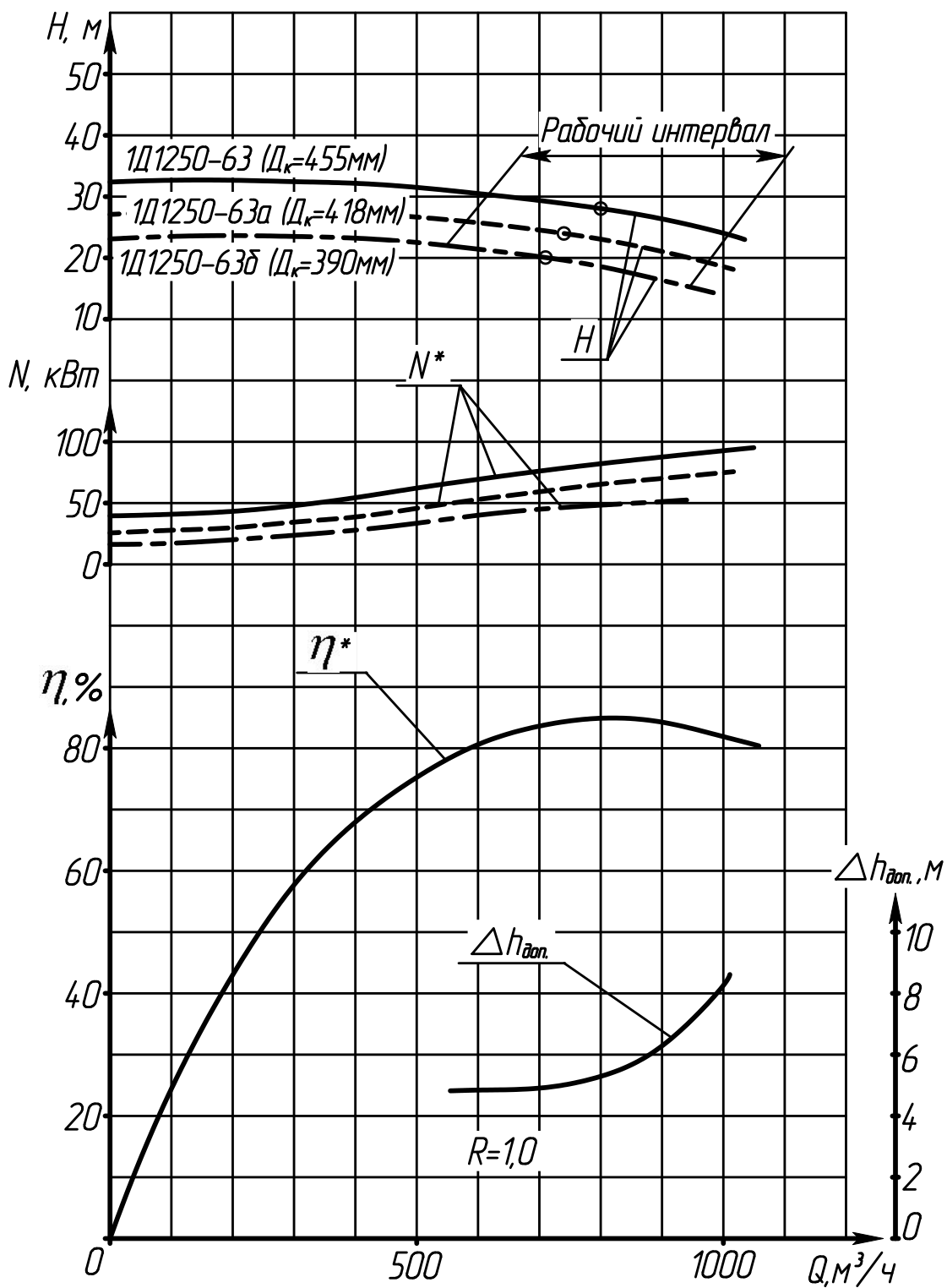
Продолжение приложения А  
 Характеристика насоса (агрегата) 1Д800-56  
 Частота вращения 16,3 ( $n=980\text{об/мин}$ )  
 Жидкость-вода, плотность  $1000\text{кг/м}^3$   
 \* - данные для насоса



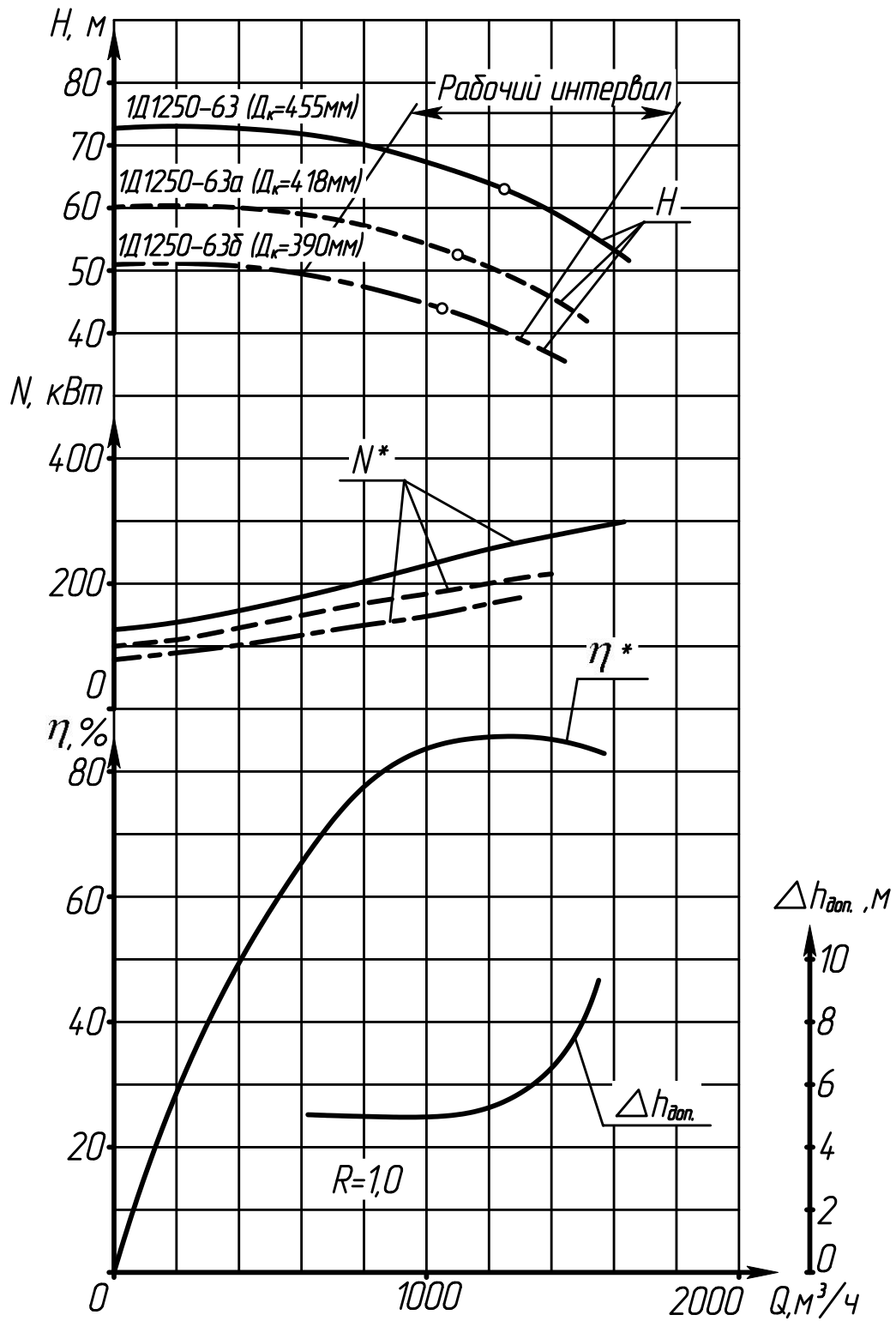
Продолжение приложения А  
 Характеристика насоса (агрегата) 1Д800-56  
 Частота вращения  $24,2 \text{ с}^{-1}$  ( $n=1450 \text{ об/мин}$ )  
 Жидкость - вода, плотностью  $1000 \text{ кг/м}^3$   
 \* - данные для насоса



Продолжение приложения А  
 Характеристика насоса (агрегата) 1Д1250-63  
 Частота вращения  $16,3 \text{ с}^{-1}$  ( $n=980 \text{ об/мин}$ )  
 Жидкость - вода, плотностью  $1000 \text{ кг/м}^3$   
 \* - данные для насоса

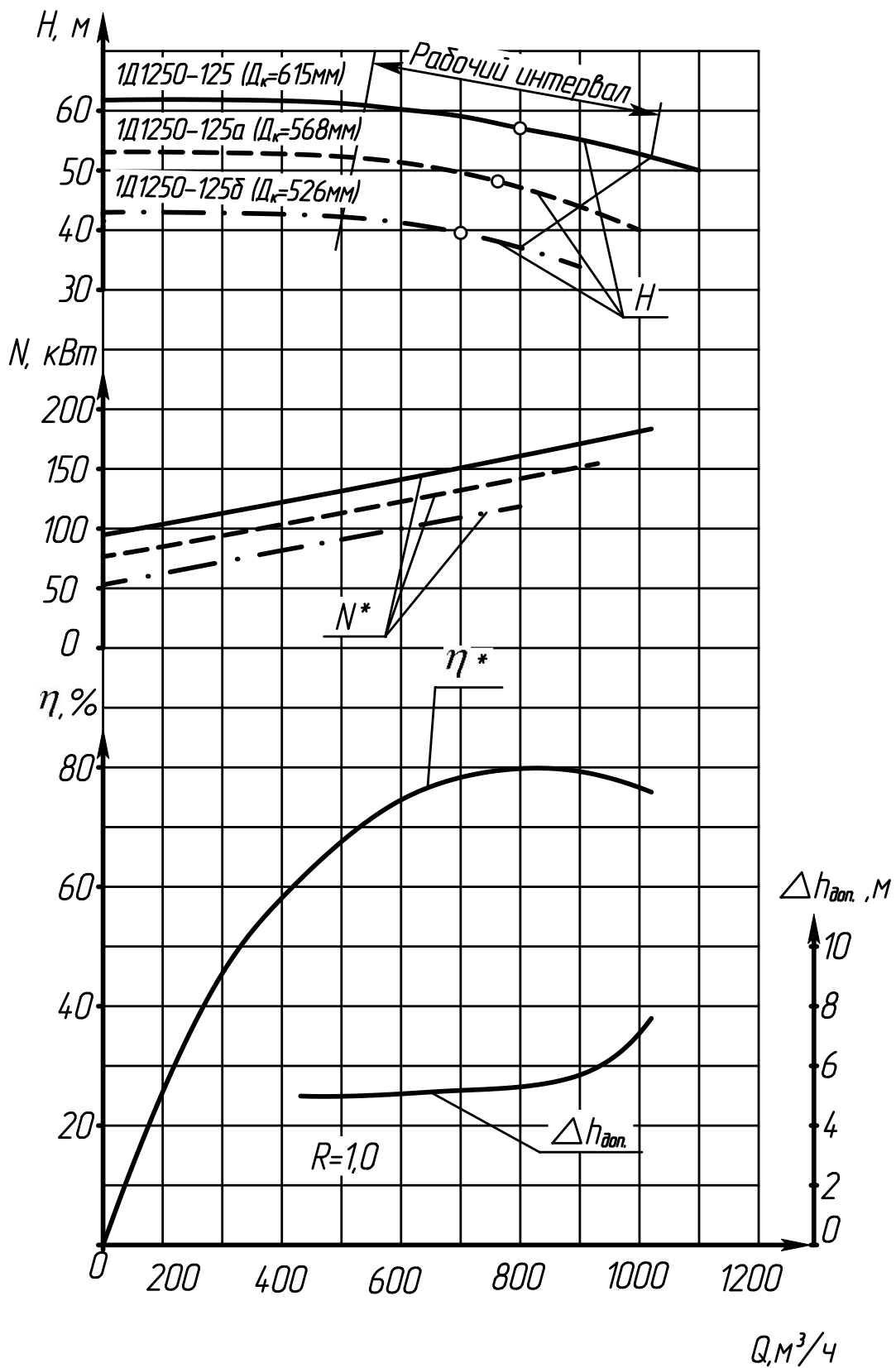


Продолжение приложения А  
 Характеристика насоса (агрегата) 1Д1250-63  
 Частота вращения  $24,2 \text{ с}^{-1}$  ( $n=1450 \text{ об/мин}$ )  
 Жидкость – вода, плотностью  $1000 \text{ кг/м}^3$   
 \* – данные для насоса

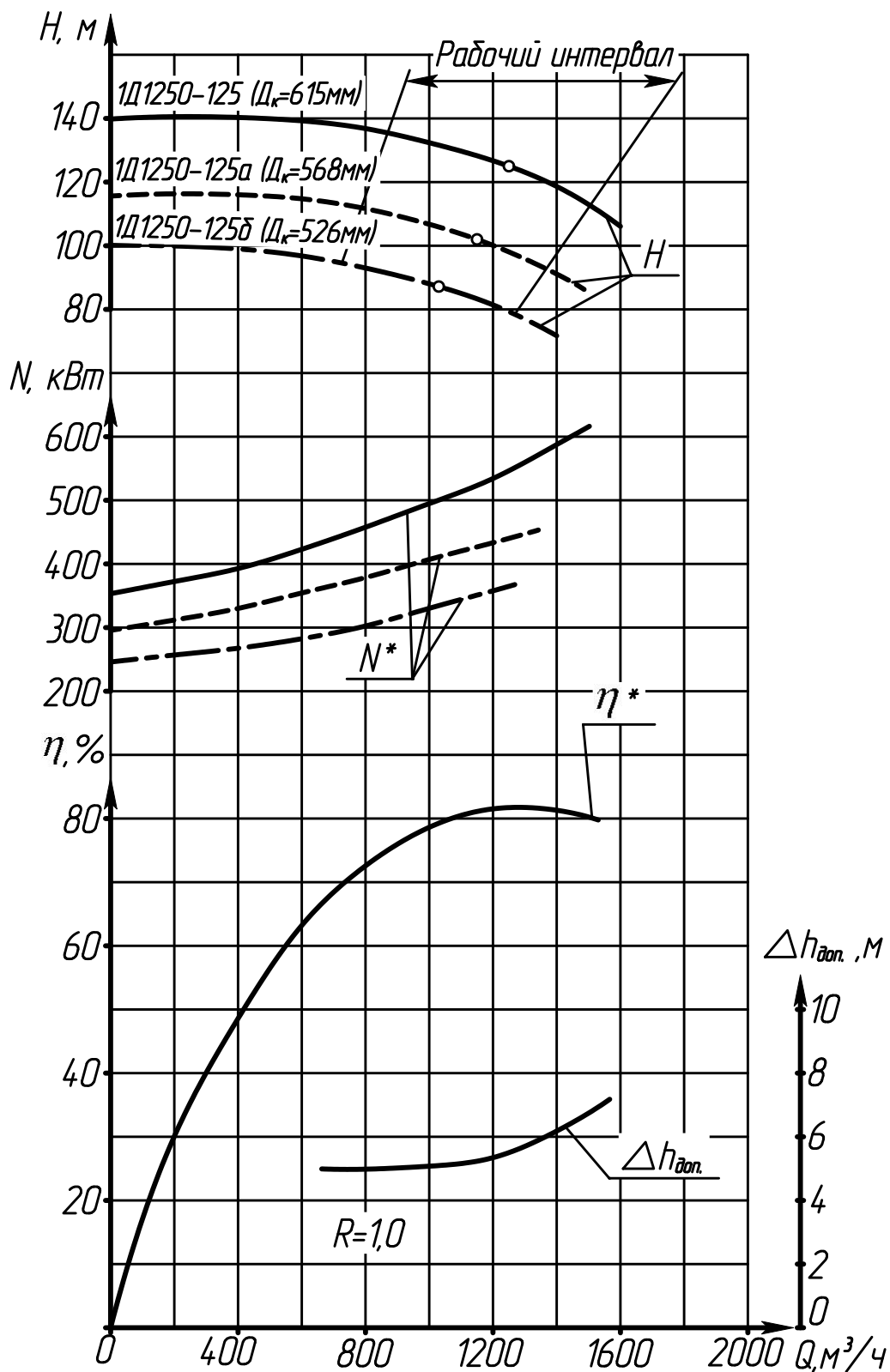




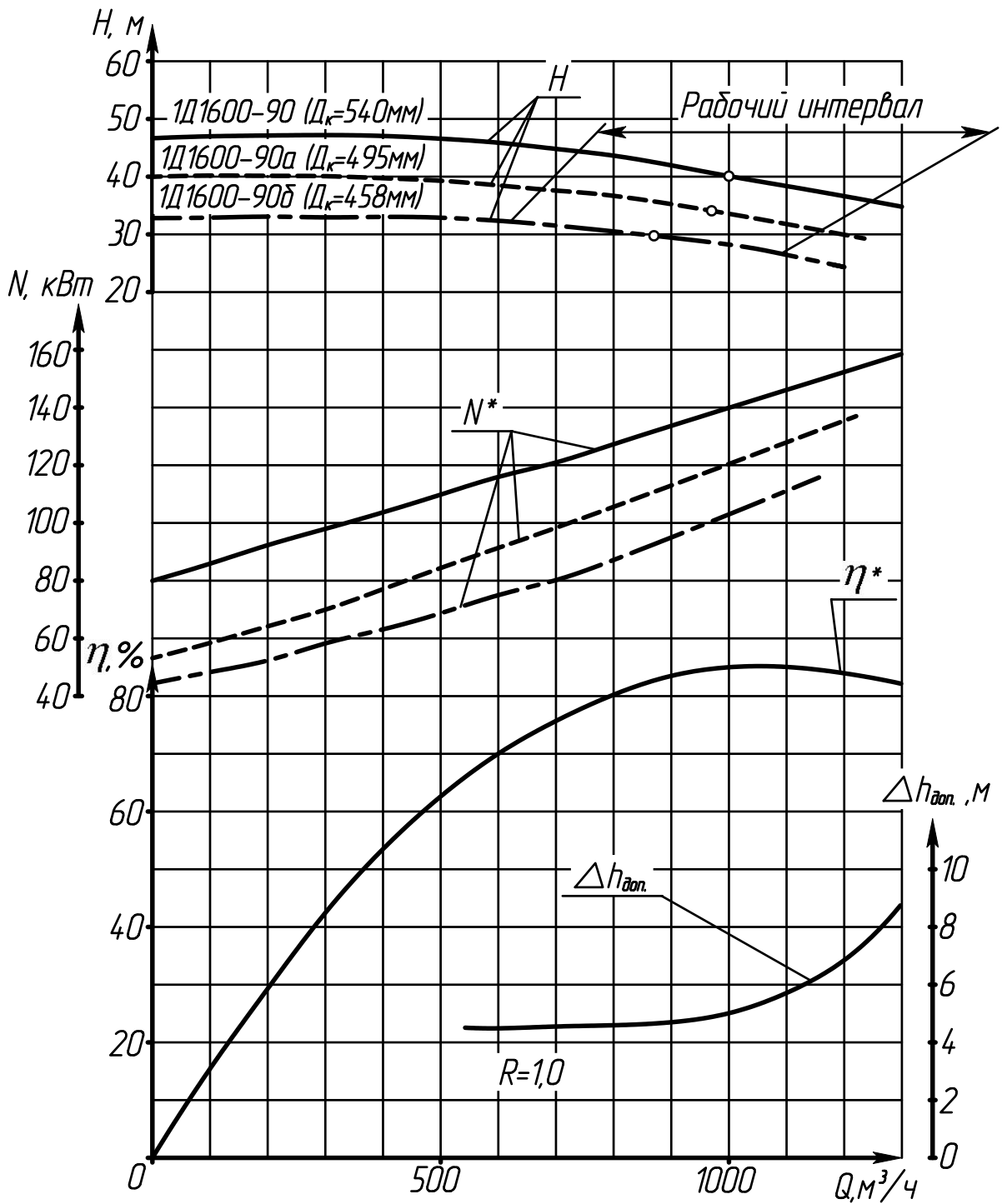
Продолжение приложения А  
 Характеристика насоса (агрегата) 1Д1250-125  
 Частота вращения  $16,3 \text{ с}^{-1}$  ( $n=980 \text{ об/мин}$ )  
 Жидкость – вода, плотностью  $1000 \text{ кг/м}^3$   
 \* – данные для насоса



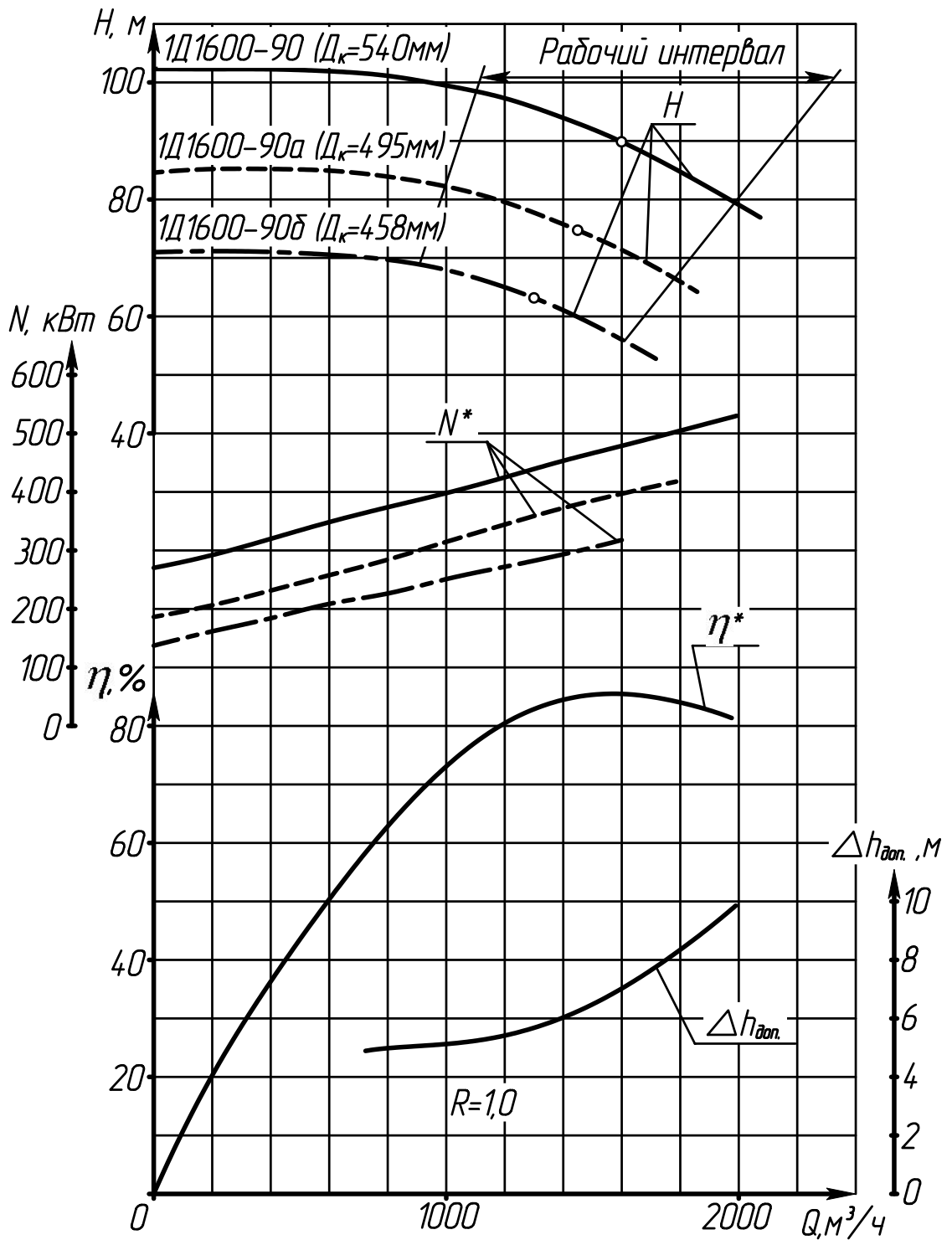
Продолжение приложения А  
 Характеристика насоса (агрегата) 1Д1250-125  
 Частота вращения  $24,2 \text{ с}^{-1}$  ( $n=1450 \text{ об/мин}$ )  
 Жидкость – вода, плотностью  $1000 \text{ кг/м}^3$   
 \* – данные для насоса



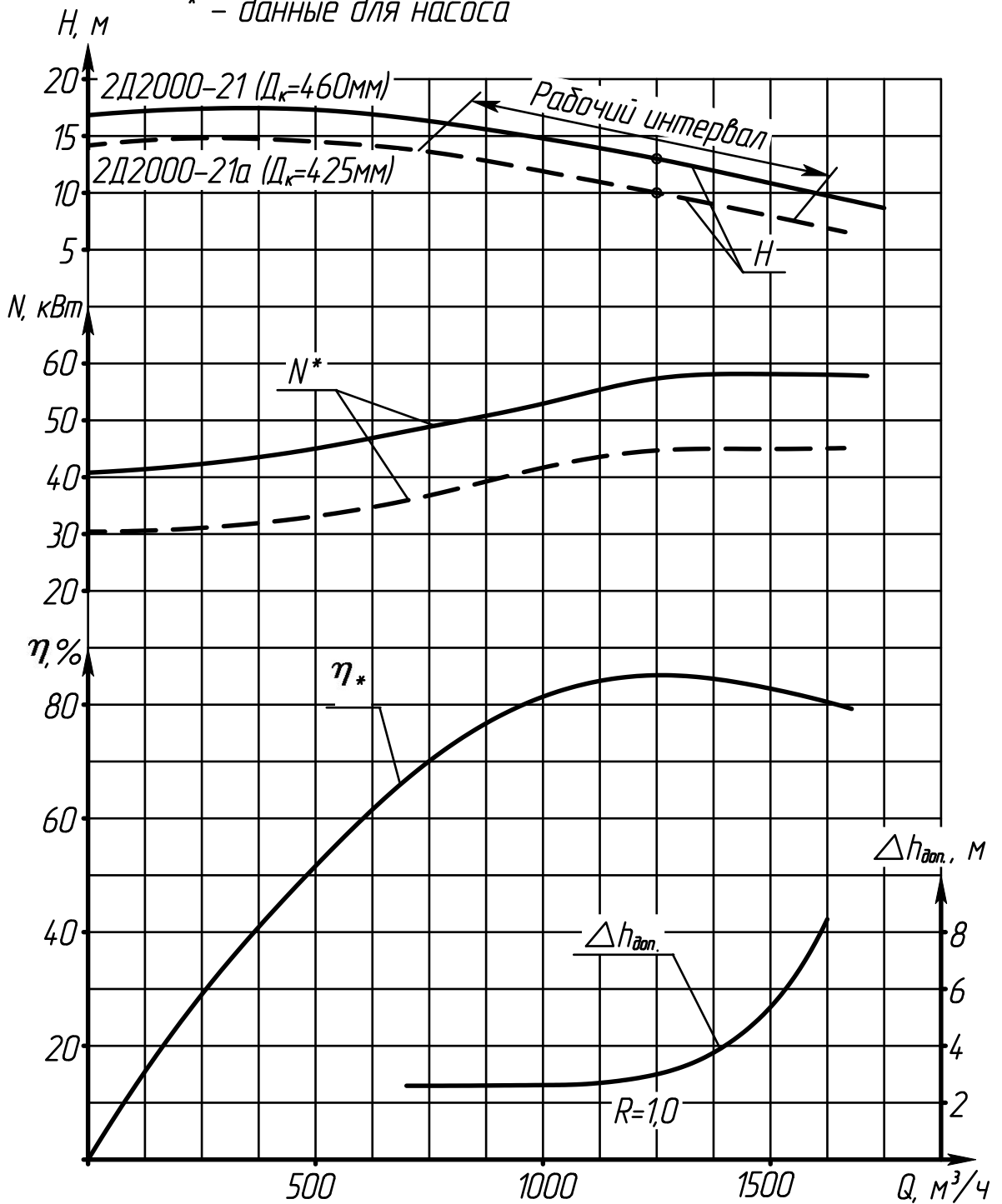
Продолжение приложения А  
 Характеристика насоса (агрегата) 1Д1600-90  
 Частота вращения  $16,3 \text{ с}^{-1}$  ( $n=980 \text{ об/мин}$ )  
 Жидкость - вода, плотностью  $1000 \text{ кг/м}^3$   
 \* - данные для насоса



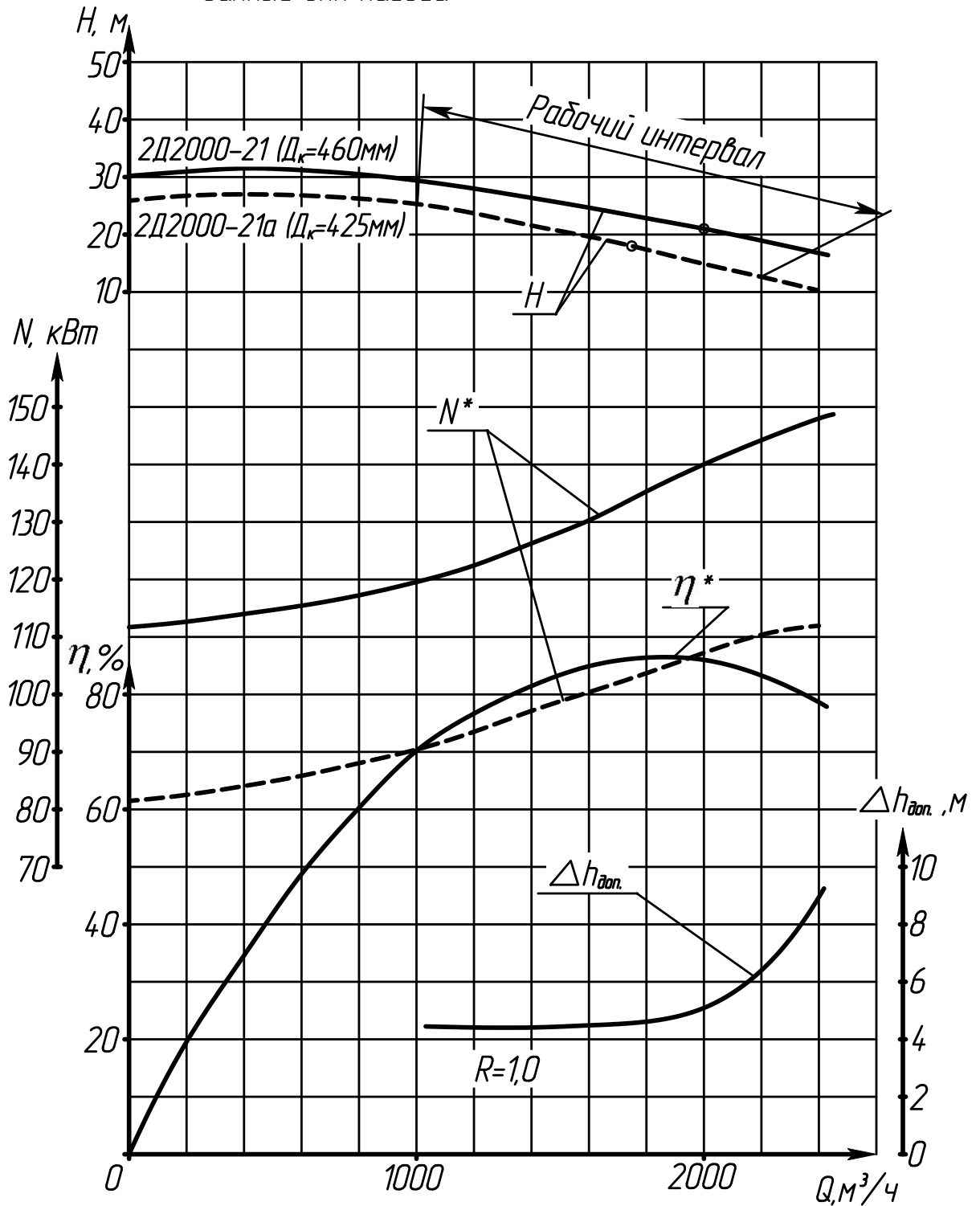
Продолжение приложения А  
 Характеристика насоса (агрегата) 1Д1600-90  
 Частота вращения  $24,2 \text{ с}^{-1}$  ( $n=1450 \text{ об/мин}$ )  
 Жидкость - вода, плотностью  $1000 \text{ кг/м}^3$   
 \* - данные для насоса



Продолжение приложения А  
 Характеристика насоса (агрегата) 2Д2000-21  
 Частота вращения  $12,2 \text{ с}^{-1}$  ( $n=730 \text{ об/мин}$ )  
 Жидкость - вода, плотностью  $1000 \text{ кг/м}^3$   
 \* - данные для насоса



Продолжение приложения А  
 Характеристика насоса (агрегата) 2Д2000-21  
 Частота вращения  $16,3 \text{ с}^{-1}$  ( $n=980 \text{ об/мин}$ )  
 Жидкость - вода, плотностью  $1000 \text{ кг/м}^3$   
 \* - данные для насоса



Продолжение приложения А

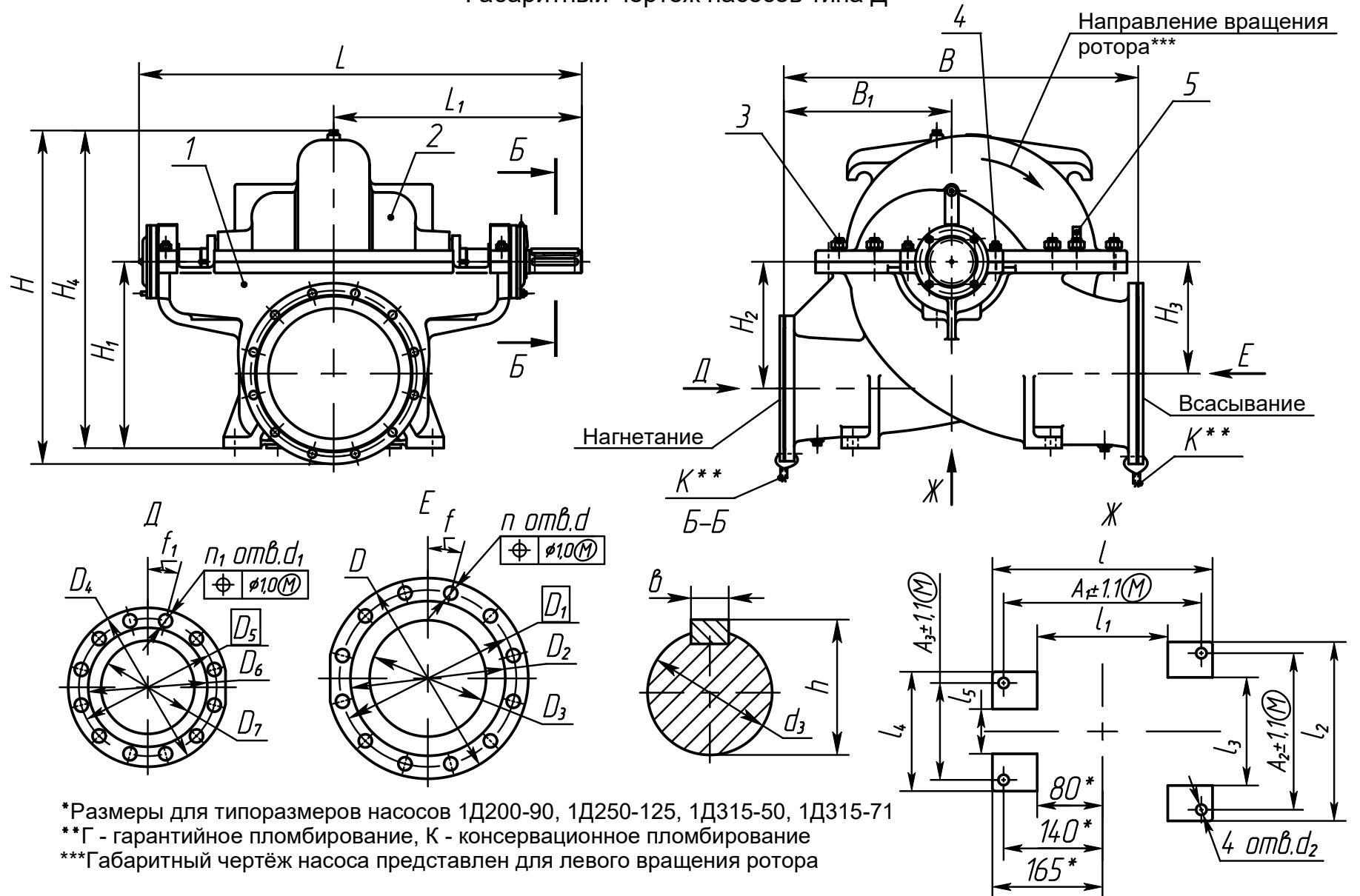
1 Шумовые характеристики агрегатов

Обозначение типоразмера	Уровни звукового давления (дБ) на расстоянии 1м от наружного контура агрегата в октавных полосах со среднегеометрическими частотами (Гц)									Уровень звука, дБА
	31,5	63	125	250	500	1000	2000	4000	8000	
Д160-112	72	79	80	84	86	85	85	81	76	90
Д200-36	78	82	82	86	85	84	83	80	73	92
Д320-50	78	82	85	86	87	84	83	80	73	92
1Д200-90	78	85	83	90	89	84	80	78	73	92
1Д250-125	78	85	83	90	91	91	89	87	83	95
1Д315-50	78	80	88	86	87	84	85	80	71	95
1Д315-71	78	80	82	88	90	86	85	80	74	95
1Д500-63	81	91	98	94	90	98	93	83	77	95
1Д630-90	81	90	95	93	94	95	95	87	77	99
1Д630-125	81	90	95	93	96	95	95	87	77	99
1Д800-56	76	80	84	85	83	87	86	82	76	99
1Д1250-63	75	82	87	85	88	88	85	84	80	95
1Д1250-125	88	91	98	94	90	98	93	84	80	99
1Д1600-90	88	88	96	98	100	93	92	89	82	99
2Д2000-21	80	85	90	86	89	91	80	78	77	92

2 Вибрационные характеристики агрегатов

Обозначение типоразмера	Средние квадратические значения виброскорости, мм/с (логарифмические уровни виброскорости, дБ) в диапазоне от 10 до 1000Гц подшипниковых узлов агрегатов (насосов), не более	Средние квадратические значения виброскорости мм/с (логарифмические уровни виброскорости дБ) в октавных полосах частот в диапазоне от 8 до 1000Гц, в местах крепления агрегата к фундаменту, не более
Д160-112	4,5(99)	2,0(92)
Д200-36		
Д320-50		
1Д200-90		
1Д250-125		
1Д315-50		
1Д315-71		
1Д500-63		
1Д630-90		
1Д630-125		
1Д800-56		
1Д1250-63 (1450об/мин)		
1Д1250-63 (980об/мин)	4,5(99)	
1Д1250-125	5,0(100)	
1Д1600-90		
2Д2000-21		

Приложение Б  
(обязательное)  
Габаритный чертеж насосов типа Д



\*Размеры для типоразмеров насосов 1Д200-90, 1Д250-125, 1Д315-50, 1Д315-71

\*\*Г - гарантийное пломбирование, К - консервационное пломбирование

\*\*\*Габаритный чертёж насоса представлен для левого вращения ротора



Продолжение приложения Б

Типоразмер насоса	Размеры в мм																				
	L	L <sub>1</sub>	I	I <sub>1</sub>	I <sub>2</sub>	I <sub>3</sub>	I <sub>4</sub>	I <sub>5</sub>	B	B <sub>1</sub>	H	H <sub>1</sub>	H <sub>2</sub>	H <sub>3</sub>	H <sub>4</sub>	A <sub>1</sub>	A <sub>2</sub>	A <sub>3</sub>	h		
Д160-112	790	450	450	210	340	160	340	160	640	300	555	300	181	146	-	330	260	260	39 <sub>-0,29</sub>		
Д160-112 -Т - Е									800	373	620	350	224	162	-	430	260	260			
Д200-36	830	458	560	300	400	200	400	200	966	474	700	400	260	188	-	510	320	320	35 <sub>-0,21</sub>		
Д200-36 -Т - Е			600	350																300	200
Д320-50			600	350																400	200
Д320-50 -Т - Е	766	420	335	165	370	220	250	100	530	250	495	260	170	170	-	270	320	200	39 <sub>-0,29</sub>		
1Д200-90									550		515		190							455	
1Д200-90 -Т - Е									600	300	520	290	170	480	270	320	200	39 <sub>-0,29</sub>			
1Д250-125																			475		
1Д250-125 -Т - Е																			480		
1Д315-50																			480		
1Д315-50 -Т - Е																			480		
1Д315-71																			480		
1Д315-71 -Т - Е	480																				

Типоразмер насоса	Размеры в мм														f	f <sub>1</sub>	Р <sub>у</sub> , МПа (кгс/см <sup>2</sup> ) ВХ/ВЫХ	Масса*, кг
	D	D <sub>1</sub>	D <sub>2</sub>	D <sub>3</sub>	D <sub>4</sub>	D <sub>5</sub>	D <sub>6</sub>	D <sub>7</sub>	d	d <sub>1</sub>	d <sub>2</sub>	d <sub>3</sub> js6(±0.008)	n	n <sub>1</sub>				
Д160-112	280	240	212	150	215	180	158	100	22	18	23	36	8	8	10 $\frac{N9(-0.036)}{h9(-0.036)}$	22°30'	1.0(10)/ 1.6(16)	200
Д160-112 -Т - Е					235	200	178	125				32					0.6(6)/ 0.6(6)	240
Д200-36	260	225	202	150	235	200	178	125	18	23	23	32	8	8	10 $\frac{N9(-0.036)}{h9(-0.036)}$	22°30'	0.6(6)/ 1.6(16)	300
Д200-36 -Т - Е					235	200	178	125										32
Д320-50	315	280	258	200	260	225	202	150	18	23	23	32	8	8	10 $\frac{N9(-0.036)}{h9(-0.036)}$	22°30'	0.6(6)/ 1.6(16)	145
Д320-50 -Т - Е					260	225	202	150										32
1Д200-90	260	225	202	150	215	180	158	100	18	23	23	32	8	8	10 $\frac{N9(-0.036)}{h9(-0.036)}$	22°30'	0.6(6)/ 1.6(16)	190
1Д200-90 -Т - Е					215	180	158	100										32
1Д250-125	315	280	258	200	280	240	212	150	22	24	24	36	8	8	10 $\frac{N9(-0.036)}{h9(-0.036)}$	22°30'	0.6(6)/ 1.0(10)	190
1Д250-125 -Т - Е					280	240	212	150										36
1Д315-50	315	280	258	200	280	240	212	150	22	24	24	36	8	8	10 $\frac{N9(-0.036)}{h9(-0.036)}$	22°30'	0.6(6)/ 1.0(10)	190
1Д315-50 -Т - Е					280	240	212	150										36
1Д315-71	315	280	258	200	280	240	212	150	22	24	24	36	8	8	10 $\frac{N9(-0.036)}{h9(-0.036)}$	22°30'	0.6(6)/ 1.0(10)	190
1Д315-71 -Т - Е					280	240	212	150										36

\*Допускаемое отклонение массы насоса +2%. Отклонение в противоположную сторону не регламентируется.

Продолжение приложения Б

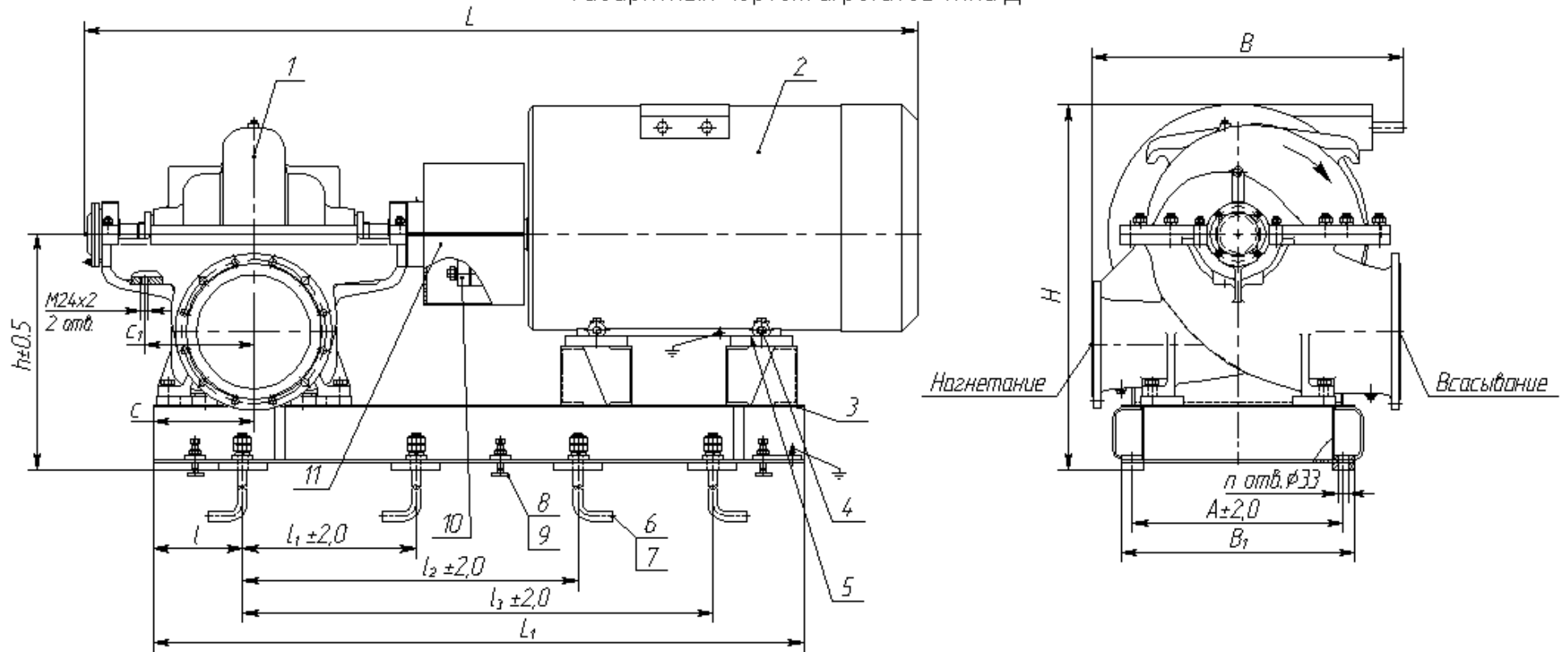
Типоразмер насоса	Размеры в мм																															
	L	L <sub>1</sub>	I	I <sub>1</sub>	I <sub>2</sub>	I <sub>3</sub>	I <sub>4</sub>	I <sub>5</sub>	B	B <sub>1</sub>	H	H <sub>1</sub>	H <sub>2</sub>	H <sub>3</sub>	H <sub>4</sub>	A <sub>1</sub>	A <sub>2</sub>	A <sub>3</sub>	h													
1Д500-63	1145	645	500	260	590	390	360	160	770	350	714	390	280	220	685	440	530	530	300	64 <sub>-0,31</sub>												
1Д500-63 -Т - Е																																
1Д630-90									590	350					1000	500					845	440	330	270	755							
1Д630-90 -Т - Е																																
1Д630-125																900					400	900	470	370	300	850						
1Д630-125 -Т - Е																880							835	440	300	240	820					
1Д800-56			1185	665																	950	450	895	500	340		855					
1Д800-56 -Т - Е																																
1Д1250-63	1421	782	710	400	710	450	440	180	1050		1005	530	400	300	968	630	630	360	85 <sub>-0,31</sub>													
1Д1250-63 -Т - Е																																
1Д1250-125																						1200	600	1030		380		950				
1Д1250-125 -Т - Е																																
1Д1600-90	1590	885	850	450	940	600	630	290	1200	500	1160	710	400	400	1135	670	810	510	85 <sub>-0,31</sub>													
1Д1600-90 -Т - Е																																
2Д2000-21																																
2Д2000-21 -Т - Е																																

Продолжение приложения Б

Типоразмер насоса	Размеры в мм															f	f <sub>1</sub>	P <sub>y</sub> , МПа (кгс/см <sup>2</sup> ) ВХ/ВЫХ	Масса*, кг																				
	D	D <sub>1</sub>	D <sub>2</sub>	D <sub>3</sub>	D <sub>4</sub>	D <sub>5</sub>	D <sub>6</sub>	D <sub>7</sub>	d	d <sub>1</sub>	d <sub>2</sub>	d <sub>3</sub>	n	n <sub>1</sub>	b																								
1Д500-63	370	335	312	250	280	240	212	150	18	22	28	60к6 <sup>(+0,021 +0,002)</sup>	12	8	18 $\frac{N9(-0.043)}{h9(-0.043)}$	15°	22°30'	0.6(6)/ 1.0(10)	450																				
1Д500-63 -Т - Е																																							
1Д630-90														335			295	268	200						12			15°	0.6(6)/ 1.6(16)	524									
1Д630-90 -Т - Е														280			240	212	150						8					797									
1Д630-125														280			240	212	150						8														
1Д630-125 -Т - Е														280			240	212	150						8														
1Д800-56	435	395	365	300	335	295	268	200	22	22	35	80к6 <sup>(+0,021 +0,002)</sup>	12	8	18 $\frac{N9(-0.043)}{h9(-0.043)}$	15°	22°30'	0.6(6)/ 1.0(10)	560																				
1Д800-56 -Т - Е																																							
1Д1250-63	485	445	415	350	390	350	320	250									22	22	35	80к6 <sup>(+0,021 +0,002)</sup>	12	12	22 $\frac{N9(-0.052)}{h9(-0.052)}$	15°	15°	0.6(6)/ 1.0(10)	800												
1Д1250-63 -Т - Е																																							
1Д1250-125																									335	295	268	200											980
1Д1250-125 -Т - Е																									335	295	268	200											
1Д1600-90									460	410	370	300																			1165								
1Д1600-90 -Т - Е									460	410	370	300																											
2Д2000-21	670	620	585	500	565	515	482	400	26	26	35	80к6 <sup>(+0,021 +0,002)</sup>	20	16	22 $\frac{N9(-0.052)}{h9(-0.052)}$	9°	11°15'	1.0(10)/ 1.0(10)	1565																				
2Д2000-21 -Т - Е																																							

\*Допускаемое отклонение массы насоса +2%. Отклонение в противоположную сторону не регламентируется.

Приложение В  
(обязательное)  
Габаритный чертёж агрегатов типа Д



Габаритный чертёж агрегата представлен для левого вращения ротора

Продолжение приложения В

Типоразмер насоса	Размеры в мм												n	Двигатель				Масса агрегата, кг	
	L	L <sub>1</sub>	l	l <sub>1</sub>	l <sub>2</sub>	l <sub>3</sub>	B	B <sub>1</sub>	A	H	h	c/c <sub>1</sub>		Типоразмер	Мощность, кВт	Напряжение, В	Масса, кг		
Д160-112м	1875	1355	175	-	-	900	640	510	440	935	525	175/220	4	5АМ280S2 У3, Т2	110	220/380	685	1055	
	1905									2В280S2 У2,5, Т2,5				380		862	1232		
	1495	1080	175							900	765			520	5А160М4 У3, Т2	18,5	220/380	140	510
	1535										ВА160М4 У2,Т2				380,660		190	560	
Д160-112	1760	1355	175	-	-	900	640	510	440	905	525	175/220	4	5АМ250М2 У3, Т2	90	220/380	550	877	
	1965									2В250М2 У2,5, Т2,5				380		695	1065		
	1465	1080	175							700	765			520	5А160S4 У3, Т2	15	220/380	127	497
	1400										АИР160S4У3,Т2				120			460	
1545	АИМР160S4У2,5, Т2,5			660	120	490													
Д160-112а	1730	1355	175	-	-	900	640	510	440	905	525	175/220	4	5АМ250S2У3, Т2	75	220/380	480	847	
	1935									2В250S2 У2.5, Т2,5				380		640	910		
	1465	1080	175							700	765			520	5А160S4 У3, Т2	15	220/380	127	467
	1400										АИМР160S4У2,5, Т2.5				660		120	460	
Д160-112б	1630	1260	175	-	-	900	640	510	440	830	520	175/220	4	5А225М2 У3, Т2	55	220/380	340	693	
	1705									3В225М2 У2,5, Т2,5				380,660		455	825		
	1190	1080	175							700	665			520	АИРМ132М4 У3, Т2	11	220/380	83,5	455
	1293										ВА132М4 У2,Т2				380,660		102	472	

Примечания

- 1 Допускается комплектация другими электродвигателями соответствующей мощности и частоты вращения.
- 2 Допускаемое отклонение массы агрегата +2%. Отклонение в противоположную сторону не регламентируется.

Продолжение приложения В

Типоразмер насоса	Размеры в мм												n	Двигатель				Масса агрегата, кг									
	L	L <sub>1</sub>	l	l <sub>1</sub>	l <sub>2</sub>	l <sub>3</sub>	B	B <sub>1</sub>	A	H	h	c/c <sub>1</sub>		Типоразмер	Мощность, кВт	Напряжение, В	Масса, кг										
Д200-36	1670	1270	185	-	-	870	800	500	440	560	185/240	4	5А 200L4 У3,Т2	45	220/380	270	585										
	1695												A200L4 У3, Т2			260	575										
		ВА 200L4 У2,Т2											380			635											
	1600	1235														870								37	220/380	245	557
	1455	1170														800							4АМН180М4 У3			380	
	1585	1235														870							A200M4 У3, Т2			220/380	230
	1600																						ВА 200M4 У2,Т2	380	295	610	
	Д200-36а	1515											1170				800								30	220/380	380
1415		1135											АИР180М4 У3, Т2	380	170	535											
1540		1170											4АМН180S4 У3	220/380	190	557											
1565													ВА 180М4 У2,Т2	380	234	605											
Д200-36б	1465	1135												22	220/380	170	534										
	1530	1170											АИР180S4 У3,Т2			380	205	575									
													ВА180S4 У2,Т2														

Примечания

- 1 Допускается комплектация другими электродвигателями соответствующей мощности и частоты вращения.
- 2 Допускаемое отклонение массы агрегата +2%. Отклонение в противоположную сторону не регламентируется.

Продолжение приложения В

Типоразмер насоса	Размеры в мм												n	Двигатель				Масса агрегата, кг								
	L	L <sub>1</sub>	l	l <sub>1</sub>	l <sub>2</sub>	l <sub>3</sub>	B	B <sub>1</sub>	A	H	h	c/c <sub>1</sub>		Типоразмер	Мощность, кВт	Напряжение, В	Масса, кг									
Д320-50	1775	1360	215	-	-	940	970	530	470	990	610	215/240	4	5AM250S4Y3, T2	75	380	480	955								
	1880									2B250S4 Y2,5, T2,5				380,660		650	1125									
Д320-50а	1705	1320				215				-	-			940	970	530	470	910	600	215/240	4	5A225M4 Y3,T2	55	380	345	805
	1710																	A225M4 Y3, T2				220/380		325	785	
	1575																	5AH200L4 Y3, T2	380			290		740		
	1750																	3B225M4 Y2.5	380/660			475		950		
Д320-50б	1650	1320				215				-	-			890	970	530	470	920	620	215/240	4	5A200L4 Y3,T2	45	380	270	745
	1675																	A200L4 Y3, T2				220/380		260	735	
	1710																	3B200L4 Y2,5	380/660			420		895		

Примечания

1 Допускается комплектация другими электродвигателями соответствующей мощности и частоты вращения.

2 Допускаемое отклонение массы агрегата +2%. Отклонение в противоположную сторону не регламентируется.

Продолжение приложения В

Типоразмер насоса	Размеры в мм												n	Двигатель				Масса агрегата, кг	
	L	L <sub>1</sub>	I	I <sub>1</sub>	I <sub>2</sub>	I <sub>3</sub>	B	B <sub>1</sub>	A	H	h	c/c <sub>1</sub>		Типоразмер	Мощность, кВт	Напряжение, В	Масса, кг		
1Д200-90	1740	1330	190	-	-	910	545	460	400	840	460	190/180	4	5АМ250М2 У3, Т2	90	380	505	770	
	1705						530							805		А250М2 У3, Т2	220/380	490	755
	1710						545							805		5АНН250S2 У3	380	485	750
	1865						530							840		2В250М2 У2,5, Т2,5	380,660	695	960
	1445	1080				735	530	350	290	705				15	5А160S4 У3, Т2	380	127	365	
	1405	1080				735				715					АИР160S4 У3, Т2	220/380	120	360	
	1565	1190				780				705					4ПНМ180МО4	220(п.т)	179,5	410	
	1485	1080				735				795					ВА160S4 У2, Т2	380,660		400	
1Д200-90а	1710	1330	190	-	-	910	545	460	400	840	460	190/180	4	5АМ250S2 У3, Т2	75	380	475	740	
	1705	1330				910	530	460	400	805				А250S2 У3, Т2		220/380	450	715	
	1525	1270				820	530	360	300	750				5АН200L2 У3, Т2		380	280	525	
	1820	1330				910	545	460	400	840				2В250S2 У2,5, Т2,5		380,660	640	905	
	1445	1080				735	530	350	290	705				15	5А160S4 У3, Т2	380	127	365	
	1525	1080				835				АИМР160S4У2,5, Т2,5					660	120	485		
1Д200-90б	1610	1235	190	-	-	840	530	450	380	790	460	190/180	4	5А225М2 У3, Т2	55	380	340	605	
	1615	1235				745				А225М2 У3, Т2				220/380		320	585		
	1495	1205				820				750				5АН200М2 У3, Т2		380	250	500	
	1615	1250				840				570				860		ВА225М2 У2, Т2	380,660	371	635
	1470	1080				735	530	350	290	705				11	АИРМ132М4 У3, Т2	220/380	83,5	325	
	1580	1080				705				ВА132М4 У2, Т2					380,660	102	340		

Примечания

- 1 Допускается комплектация другими электродвигателями соответствующей мощности и частоты вращения.
- 2 Допускаемое отклонение массы агрегата +2%. Отклонение в противоположную сторону не регламентируется.



Продолжение приложения В

Типоразмер насоса	Размеры в мм												n	Двигатель				Масса агрегата, кг	
	L	L <sub>1</sub>	l	l <sub>1</sub>	l <sub>2</sub>	l <sub>3</sub>	B	B <sub>1</sub>	A	H	h	c/c <sub>1</sub>		Типоразмер	Мощность, кВт	Напряжение, В	Масса, кг		
1Д250-125	1932	1500	190	-	-	990	895	630	510	985	535	190/180	4	5AM315S2Y3,T2	160	380	970	1287	
	1972						590			880				A315S2, Y3, T2		220/380	905	1225	
	1852	1490					620	520	450	880	5AMH280M2 Y3			380		770	1080		
	1628						665			965	5AH280A2 Y3, T3			380		744	1042		
	2054						895			1025	BAO2-280M2 Y2,5,T2,5			380,660		1070	1387		
	1470	1135					780	620	520	450	830			500		AIP 180S4 Y3,T2	22	220/380	170
	1520						880	BA 180S4 Y2, T2	380,660	205	522								
	1Д250-125а	1855					1490	190	-	-	990			620	520	450	880	500	190/180
1822		550	845	A280M2 Y3,T2	220/380	620						943							
1930		550	845	BAO2-280S2 Y2,5,T2,5	380,660	1020						1332							
1470		1135	620	520	450	830	500					5A160M4 Y3, T2	18,5	220/380	140	457			
1510			820	BA160M4 Y2,T2	380,660	190						507							
1Д250-1256		1855	1480	190	-	-	990					620	520	450	880	500	190/180	4	
	1895	925						2B280S2 Y2,5, T2,5	380	862	1179								
	1450	1135	620					520	450	830	500	5A160S4 Y3, T2	15	220/380	127	445			
	1520		890					AIMP160S4Y2,5, T2,5	660	120		437							

Примечания  
 1 Допускается комплектация другими электродвигателями соответствующей мощности и частоты вращения.  
 2 Допускаемое отклонение массы агрегата +2%. Отклонение в противоположную сторону не регламентируется.

Продолжение приложения В

Типоразмер насоса	Размеры в мм												n	Двигатель				Масса агрегата, кг					
	L	L <sub>1</sub>	I	I <sub>1</sub>	I <sub>2</sub>	I <sub>3</sub>	B	B <sub>1</sub>	A	H	h	c/c <sub>1</sub>		Типоразмер	Мощность, кВт	Напряжение, В	Масса, кг						
1Д315-50	1707	1325	190	-	-	890	600	470	400	890	510	190/180	4	5AM250S2 У3, Т2	75	380	475	788					
	1702									895				A250S2 У3, Т2					220/380	450	750		
	1522	1265				820		360	300	790	5АН200L2 У3,Т3			380		280	580						
	1770	1325				890		470	400	930	2B250S2 У2,5, Т2,5			380,660		640	955						
1Д315-50а	1607	1255				190	-	-	840	600	440		370	805	495	190/180	4	5A225M2 У3, Т2	55	380	340	650	
	1612	1255												760				A225M2 У3, Т2					220/380
	1492	1235							820		360		300	760	5АН200M2 У3, Т3			380		250	549		
	1685	1255							840		440		370	865	BA225M2 У2, Т2			380,660		380	695		
1Д315-50б	1553	1235				190	-	-	820	600	360		300	785	500		190/180	4	5A200L2 У3, Т2	45	380	255	554
	1577	1235												775					A200L2 У3, Т2				
	1392	1130							780		790		4AMH180M2 У3	380	185				474				
	1590	1235							820		835		BA200L2 У2, Т2	380,660	315				630				

Примечания

- 1 Допускается комплектация другими электродвигателями соответствующей мощности и частоты вращения.
- 2 Допускаемое отклонение массы агрегата +2%. Отклонение в противоположную сторону не регламентируется.

Продолжение приложения В

Типоразмер насоса	Размеры в мм												n	Двигатель				Масса агрегата, кг				
	L	L <sub>1</sub>	I	I <sub>1</sub>	I <sub>2</sub>	I <sub>3</sub>	B	B <sub>1</sub>	A	H	h	c/c <sub>1</sub>		Типоразмер	Мощность, кВт	Напряжение, В	Масса, кг					
1Д315-71	1855	1400	190	-	-	940	620	520	450	890	510	190/180	4	5AM280S2 У3, Т2	110	380	720	1045				
	1825									A280S2 У3, Т2												
	1740	1325								890	600			470					400	890	5AMH250M2 У3	
	1910	1400								940	620			520					450	910	2B280S2 У2,5, Т2,5	
	1470	1135								940	620			470	400	800	510	5A160M4 У3, Т2	18,5	220/380	140	500
	1510															890		BA160M4 У2,Т2				
1740	1325	990	600	470	400	890	510	5AM250M2У3, Т2	90			380	505			818						
1705						A250M2 У3, Т2																
1790						930		2B250M2У2,5, Т2,5														
1440	1135					990	600	470	400			890	510			5A160S4 У3, Т2	15	220/380	127	487		
1495										АИМР160S4У2,5,Т2,5												
1705	1355									990	600	520	450	890	510	5AM250S2 У3, Т2	75	380	475	835		
1765		2B250S2 У2,5, Т2,5																				
1270	1080	940	600	470	400									890	510	АИРМ132М4 У3, Т2	11	220/380	83,5	445		
1295														BA132M4 У2, Т2								

Примечания

- 1 Допускается комплектация другими электродвигателями соответствующей мощности и частоты вращения.
- 2 Допускаемое отклонение массы агрегата +2%. Отклонение в противоположную сторону не регламентируется.

Продолжение приложения В

Типоразмер насоса	Размеры в мм												n	Двигатель				Масса агрегата, кг									
	L	L <sub>1</sub>	l	l <sub>1</sub>	l <sub>2</sub>	l <sub>3</sub>	B	B <sub>1</sub>	A	H	h	c/c <sub>1</sub>		Типоразмер	Мощность, кВт	Напряжение, В	Масса, кг										
1Д500-63	2445	1895	310		620	1240	770	630	570	1065	615	310/260	6	5AM315S4 У3, Т2	160	380/660	1110	1850									
	2335	1830						530	470	1000	620			5AMH280M4 У3		380/660	835	1510									
	2040	1885						530	470	1205				5АН280В4 У3, Т3		380/660	764	1445									
	2490	1830								BAO2-280M4 У2,5,Т2,5				380,660		1070	1865										
	2090	1670						570	1140	770	500			440	895	5A250S6 У3,Т2	45	380	430	1225							
	2190														935	2B250S6 У2,5, Т2,5		380,660	650	1445							
1Д500-63а	2265	1830	310	-	620	1240	770	530	470	1000	620	310/260	6	5AM280M4У3,Т2	132	380	855	1080									
	2290									985				5AMH280S4 У3		380	756	1430									
	2350									1050				A280M4 У3, Т2		380/660	720	1400									
								BAO2-280S4 У2,5,Т2,5	380,660	1020	1815																
	2265	1830						620	1240	770	530			470	1000	770	965	620	310/260	6	5AM280S4 У3, Т2	110	380/660	742	1537		
	2175														500		440				1000			615	A280S4 У3, Т2	570	1230
	2120														570		1140				1000			615	5AMH250M4 У3	540	1175
	2350	620						1240	1050	620	2B280S4 У2,5, Т2,5			380,660	892	1687											
	2025	1600						570	1140	770	500			440	925	770	995	610			310/260	6	5A225M6 У3, Т2	37	220/380	330	642
															BA 225M6 У2, Т2		380						379		691		
2120	1670	570	1140	770	500	440	1000	770	610	310/260	6	6	5AM250 M4 У3, Т2	90	220/380	515	1310										
2090													5AMH250 S4 У3			490	1125										
2105													5A250M4 У3,Т2			525	1160										
2145							A250M4 У3, Т2		550				1185														
2220							2B250M4 У2,5, Т2,5		380,660				725			1520											
2050	1600	570	1140	770	500	440	895	770	930	610			310/260	6	5A200L6 У3, Т2	30	220/380	190	585								
2145							BA 200L6 У2, Т2		380						234		1029										

Примечания

1 Допускается комплектация другими электродвигателями соответствующей мощности и частоты вращения.

2 Допускаемое отклонение массы агрегата +-2%. Отклонение в противоположную сторону не регламентируется

Продолжение приложения В

Типоразмер насоса	Размеры в мм												n	Двигатель				Масса агрегата, кг		
	L	L <sub>1</sub>	l	l <sub>1</sub>	l <sub>2</sub>	l <sub>3</sub>	B	B <sub>1</sub>	A	H	h	c/c <sub>1</sub>		Типоразмер	Мощность, кВт	Напряжение, В	Масса, кг			
1Д630-90	2330	2095	310	-	750	1500	910	720	660	1135	665	310/260	6	5АН 355А-4У3,Т3	315	380/660	1290	2150		
	2930	2435	200	650	1300	1950	1320	885	800	1580	710		8	ДАЗО4-400ХК-4МУ1,Т2 ДАЗО4-85/37К-4У1		6000	2190	3050		
	2705	1990	310	-	650	1350	1145	720	660	1155	665		6	1ВАО-315L-4У2		380/660	1760	2580		
	2985	2285	200	600	1300	1900	1185	845	750	1245	715		8	1ВАО-450LA-4 У2,5		6000	2475	3350		
	2195	1930	310	-	630	1250	1000	600	540	1175	665		6	5АН315В-4 У3, Т3		380/660	990	1780		
	2360	2125	310	-	700	1400	1090	720	660	1535	665		6	А4-355L-4 У3, Т3	6000	1250	2070			
	2580	2290	310	-	700	1400	1090	720	660	1110	665		6	ДАВ250-4 У3	6000	1420	2280			
	2445	1960	310	-	630	1250	1000	600	540	1115	665		6	5АМН315М4 У3	380/660	1050	1940			
	2615	1990	310	-	650	1350	1145	720	660	1155	665		6	1ВАО-315М-4У2	380/660	1560	2375			
	2925	2285	200	600	1300	1900	1185	845	750	1245	715		8	1ВАО-450М-4 У2,5	6000	2220	3095			
	2345	1960	310	-	630	1250	1000	600	540	1070	665		6	5АМ315S6 У3, Т2	110	380/660	913	1773		
	2040	1905	310	-	570	1140	1000	600	540	1070	665			5АН280В-6 У3, Т3		380/660	732	1500		
	2345	1960	310	-	630	1250	1000	600	540	1280	665			ВАО2-280М6 У2,5, Т2,5		380,660	1070	1930		
	2265	1905	310	-	570	1140	1000	600	540	1070	665		6	5АМН280S6 У3	90	220/380	715	1480		
	2040	1905	310	-	570	1140	1000	600	540	1070	665			5АН280А-6 У3, Т3		380/660	700	1470		
	2265	1905	310	-	570	1140	1000	600	540	1070	665			5АМ280М6 У3, Т2		380/660	780	1545		
	2345	1960	310	-	630	1250	1000	600	540	1280	665			2В280М6 У2,5,Т2,5		380,660	905	1765		

Примечания

- 1 Допускается комплектация другими электродвигателями соответствующей мощности и частоты вращения.
- 2 Допускаемое отклонение массы агрегата +2%. Отклонение в противоположную сторону не регламентируется.

Продолжение приложения В

Типоразмер насоса	Размеры в мм												n	Двигатель				Масса агрегата, кг	
	L	L <sub>1</sub>	l	l <sub>1</sub>	l <sub>2</sub>	l <sub>3</sub>	B	B <sub>1</sub>	A	H	h	c/c <sub>1</sub>		Типоразмер	Мощность, кВт	Напряжение, В	Масса, кг		
1Д630-90а	2445	1960	310	-	630	1250	1000	600	540	1115	665	310/260	6	5AM315M4 У3, Т2	200	380/660	1110	1945	
	2195	1930			630	1250	1000	600	540	1175				5AMH315S4 У3			1050	1845	
	2360	2125			700	1400	1090	720	660	1535				5AH315A-4 У3, Т3			900	1960	
	2350	1990			650	1350	1190	720	660	1195				A4-355LK-4 У3, Т3			6000	1200	2025
	2895	2210			1200	1800	1255	845	750	1245				1BAO-315SB-4eУ2			380,660	1305	2120
														1BAO-450S-4 У2,5			6000	2035	2915
	2265	1905			570	1140	1000	600	540	1070									
	2175	1905			570	1140	1000	600	540	1070				5AM280S6 У3, Т2	75	380/660	745	1510	
	2120	1695			570	1140	1000	600	540	1070				A280S6 У3, Т2			570	1335	
	2370	1905			570	1140	1000	600	540	1070				5AMH250M6 У3			220/380	475	1200
		570	1140	1000	600	540	1150	2B 280S6 У2,5, Т2,5	380,660	845	1610								
1Д630-90б	2445	1960	310	-	630	1250	1000	600	540	1115	665	310/260	6	5AM315S4 У3, Т2	160	380/660	1110	1905	
	2040	1905			570	1140	1000	600	540	1130				5AH280B-4 У3, Т3			764	1530	
	2335	1905			570	1140	1000	600	540	1070				5AMH280M4 У3			835	1600	
	2335	1905			570	1140	1000	600	540	1070				BAO2-280M4У2,5,Т2,5			660	1070	2545
	2120	1695			570	1140	1000	600	540	1070					55	220/380	450	1200	
	2085	1695			570	1140	1000	600	540	1070				5AM250M6 У3, Т2			455	1205	
	2185	1695			570	1140	1000	600	540	1070				A250M6 У3, Т2			380,660	725	1475
														2B250M6 У2,5, Т2,5					

Примечания

- 1 Допускается комплектация другими электродвигателями соответствующей мощности и частоты вращения.
- 2 Допускаемое отклонение массы агрегата +2%. Отклонение в противоположную сторону не регламентируется.

Продолжение приложения В

Типоразмер насоса	Размеры в мм												n	Двигатель				Масса, агрегата, кг	
	L	L <sub>1</sub>	l	l <sub>1</sub>	l <sub>2</sub>	l <sub>3</sub>	B	B <sub>1</sub>	A	H	h	c/c <sub>1</sub>		Типоразмер	Мощность, кВт	Напряжение, В	Масса, кг		
1Д630-125	2330	2065	310	-	700	1345	910	625	530	1725	750	310/260	6	5АН355-В4 У3, Т3	400	380/660	1400	2500	
	2805	2260					1090			1265				1730			2845		
	2930	2415	200	650	1300	1950	1320	885	800	1620	770		8	ДА3О4 –400Х-4МУ1	10000	2600	2330	3495	
	2705	2395								1650				1930			3095		
	2905	2590								700			1400	2100	1540	1005	920	1755	А4-85/37К-4 У3
	3130	2590	1795	10000	2820	4000													
	2895	2380	310	-	700	1200	2000	1310	845	750	1290		730	6	1ВАО-450LB-4 У2,5	110	6000	2795	3995
	2325	1935													700				
	2395	1905	570	1140	1000	600	540	1290	1290	750	1290		730	6	5АМ315S6 У3, Т2	110	380,660	1070	2235
1Д630-125а	2330	2065	200	650	1300	1950	1320	885	800	1620	750	310/260	6	5АН 355-А4У3,Т3	315	380/660	1290	2395	
	2930	2415												310			-	700	1345
	3130	2590	310	-	700	1345	1140	625	530	1195	750		6	А4-355Х-4 У3, Т3	90	380,660	905	2200	
	2715	2160					1090			1265				745					
	2575	2365	650	1350	1045	720	660	1190	700	1195	750		6	ДАВ-315-4 У3	250	380/660	1760	2850	
	2705	1990								1195				745					
	2985	2300	200	600	1200	2000	1260	845	750	1230	730		6	1ВАО-315L4-У2	90	380/660	1760	2850	
	2325	1905	310	-	570	1140	1000	600	540	1245	695		8	1ВАО-450LA-4 У2,5					315
	2395									1265				745					
1Д630-125б	2195	1935	310	-	700	1345	900	625	530	1245	745	310/260	6	5АН315-В4 У3, Т3	250	380/660	990	2080	
	2635	2090					1090			1265				750					
	2595	1935					900			1195				745					
	2575	2365					1140			1195				750					
	2615	1990	650	1350	1045	720	660	1190	700	1195	750		6	А4-355L-4 У3, Т3	75	380/660	1250	2355	
	2965	2300								200				600					1200
			310	-	570	1140	1000	600	540	1245	695		6	ДАВ250-4 У3	250	380/660	1420	2570	
	2615	1990												650					1350
	2965	2300	200	600	1200	2000	1260	845	750	1230	730		8	1ВАО-450М-4 У2,5	6000	2220	3380		
2265	1905	310	-	570	1140	1000	600	540	1245	695	6	5АМ280S6 У3, Т2	75	380/660	745	1910			
2370												1265					745	2010	

Примечания

1 Допускается комплектация другими электродвигателями соответствующей мощности и частоты вращения.

2 Допускаемое отклонение массы агрегата +2%. Отклонение в противоположную сторону не регламентируется.

Продолжение приложения В

Типоразмер насоса	Размеры в мм												n	Двигатель				Масса агрегата, кг					
	L	L <sub>1</sub>	l	l <sub>1</sub>	l <sub>2</sub>	l <sub>3</sub>	B	B <sub>1</sub>	A	H	h	c/c <sub>1</sub>		Типоразмер	Мощность, кВт	Напряжение, В	Масса, кг						
1Д800-56	2595	1960	310	-	630	1250	880	600	540	1115	665	310/260	6	5AM315M4 Y3, T2	200	380/660	1150	1970					
	2306	2125			700	1400	990	720	660	1535				1050			1870						
	2195	1930			630	1250	880	600	540	1165				6000			1200	2050					
	2350	1990			650	1350	1170	720	660	1195				380,660			900	1710					
	2895	2210	200	600	1200	1800	1225	845	750	1245				380,660			1305	2155					
	2120	1693	310	-	570	1140	880	600	540	1045									5AM250M6 Y3, T2	55	220/380	450	1310
	2195													2B250M6 Y2,5, T2,5	380,660	725	1585						
1Д800-56а	2385	1905	310	-	570	1140	880	600	540	1045	665	310/260	6	5AM280M4Y3,T2	132	380/660	855	1715					
	2385									5AMH280-S4 Y3				756			1545						
	2040									5AH280-A4 Y3, T3				720			1505						
	2325									A280M4 Y3,T2				700			1485						
	2385									1905				1240			380,660	1020	1880				
	2090	1693	310	-	570	1140	880	600	540	1045							5A250S6 Y3,T2	45	220/380	430	1290		
	2195	1693												2B250S6 Y2,5, T2,5	380,660	650	1510						
1Д800-56б	2265	1905	310	-	570	1140	880	660	540	1045	665	310/260	6	5AM280S4 Y3, T2	110	380/660	780	1565					
	2325									A280S4 Y3, T2				570			1355						
	2270									1695				5AMH250M4 Y3			540	1310					
	2295									1905				1060			380,660	892	1252				
	2070	1630	310	-	570	1140	880	600	540	1020							5A225M6 Y3, T2	37	220/380	265	1105		
	2150	1630								1080				380,660	379	1239							

Примечания  
 1 Допускается комплектация другими электродвигателями соответствующей мощности и частоты вращения.  
 2 Допускаемое отклонение массы агрегата +2%. Отклонение в противоположную сторону не регламентируется.



Продолжение приложения В

Типоразмер насоса	Размеры в мм												n	Двигатель				Масса агрегата, кг	
	L	L <sub>1</sub>	l	l <sub>1</sub>	l <sub>2</sub>	l <sub>3</sub>	B	B <sub>1</sub>	A	H	h	c/c <sub>1</sub>		Типоразмер	Мощность, кВт	Напряжение, В	Масса, кг		
1Д1250-63	2370	2064	310	-	700	1400	950	720	650	1210	725	310/310	6	5АН355-А4 У3, Т3	315	380/660	1290	2485	
	2970	2415	200	650	1300	1950	1320	885	800	1640	770		8	ДА3О4-400ХК-4М У1		6000	2190	3385	
	3170	2590	200	700	1400	2100	1555	1005	920	1800	775		8	ДА3О4-85/37К-4 У1		10000	2890	4085	
	2755	2210	310	-	700	1400	1040	720	650	1280	690		6	А4-355Х-4 У3, Т3	6000	1450	2560		
	2570	2005	310	-	700	1400	1050	720	650	1175	725		8	ВАО2-315L4-У2,5, Т2,5	660	2785	3980		
	3025	2315	200	650	1300	1950	1205	860	800	1255	725		8	1ВАО-450LА-4 У2,5	6000	2475	3620		
	2535	1970	310	-	620	1265	950	600	540	1175	725		6	5АМ315-56 У3, Т2	110	380/660	960	2045	
	2080	1890	310	-	600	1200	950	600	540	1195	730			5АН280-В6 У3,Т3			732	1742	
	2545	1840	310	-	620	1265	950	600	540	1080	725			А31556 У3, Т2			750	1795	
	2395	2415	310	-	620	1265	950	600	540	1250	725			ВАО2-280М6-У2,5, Т2,5			1070	2315	
1Д1250-63а	2235	1920	310	-	620	1265	950	600	540	1225	725	310/310	6	5АН315В-4 У3, Т3	250	380/660	990	2070	
	2670	2385			700	1400	1050	720	650	1175	690			ДAB250-4 У3		6000	1420	2585	
	2635	1970			620	1265	950	600	540	1175	725			5АМН315М4 У3		380/660	1145	2230	
	2675	2130	700	1400	1040	720	652	1280	690	А4-355L-4 У3, Т3	6000			1250		2352			
	2430	1920	620	1265	950	600	540	1225	725	3AB 315М4 У2,5	380/660			1740		2935			
	3005	2315	200	650	1300	1950	1205	860	800	1255	725			1ВАО-450М-4 У2,5		6000	2220	3365	
	2445	1890	310	-	600	1200	950	600	540	1110	730		6	5АМ28056 У3, Т2	75	380/660	745	1940	
	2515	1920			700	1400	1050	720	650	1175	690			2В 28056 У2,5, Т2,5		380,660	845	2040	
1Д1250-63б	2635	1970	310	-	620	1265	950	600	540	1175	725	310/310	6	5АМ315М4 У3, Т2	200	380/660	1150	2235	
	2675	2130			700	1400	1040	720	650	1280	690			5АМН31554 У3			6000	1200	2300
	2235	1920			620	1265	950	600	540	1225	725			А4-355LК-4 У3, Т3			380/660	900	1980
	2850	1970	700	1265	950	600	540	1175	725	5АН315А-4 У3, Т3	380/660			1350		2545			
	2945	2315	200	650	1300	1950	1205	860	800	1255	725			3AB 315 S4 У2,5		380/660	2035	3180	
	2280	1710	310	-	600	1150	950	600	540	1110	730		6	5АМ250М6 У3, Т2	55	220/380	450	1465	
	2260									1085				А250М6 У3, Т2			455	1435	
2235	1110									2В250М6 У2,5, Т2,5		380,660		725			1920		

Примечания

- 1 Допускается комплектация другими электродвигателями соответствующей мощности и частоты вращения.
- 2 Допускаемое отклонение массы агрегата +2%. Отклонение в противоположную сторону не регламентируется.

Продолжение приложения В

Типоразмер насоса	Размеры в мм												с/с <sub>1</sub>	n	Двигатель				Масса агрегата, кг
	L	L <sub>1</sub>	I	I <sub>1</sub>	I <sub>2</sub>	I <sub>3</sub>	B	B <sub>1</sub>	A	H	h	Типоразмер			Мощность, кВт	Напряжение, В	Масса, кг		
1Д1250-125	3255	2655	250	700	1400	2100	1420	1005	920	1835	810	370/330	8	ДА3О4-450Х-4М У1	630	6000	2900	4280	
	3526	2930		800	1600	2400	1420	1005	920	1835				ДА3О4-85/49-4 У1		10000	3325	4785	
	3180	2810		720	1444	2160	1540	1005	920	1795				А4-85/43-4 У3		10000	2800	4150	
	3100	2635		700	1400	2100	1545	1045	970	1500				1BAO-560M-4У2.5		6000	4030	5540	
	2605	2240	370	-	700	1500	1050	715	630	1345	800		6	5АН355А-6 У3, Т3	200	380/660	1240	2550	
	2770	2148				1400	1095			1295	805			1BAO-315L-6 У2		380, 660	1540	2870	
1Д1250-125а	3305	2715	250	700	1400	2100	1320	985	900	1670	800		370/330	8	ДА3О4-400У-4М У1	500	6000	2630	3990
	2980	2615								1700					6000		2070	3465	
	3020	2635								700					1400		2100	1545	1045
	2750	2148	370	-	700	1400	1005	715	630	1305	805			6	5АМ 315МВ6 У3, Т3	160	380/660	1090	2470
	2690						1095			1295					805		1BAO-315M-6 У2	380, 660	1280
1Д1250-1256	2980	2615	250	700	1400	2100	1320	985	900	1700	800			370/330	8	А4-400ХК-4М У3	400	6000	1930
	2605	2240	370	-	700	1500	1200	715	630	1345		5АН355В-4 У3, Т3				380/660		1400	2750
	3165	2625	250	700	1400	2100	1405	875	800	1370		1BAO-450LB-4 У2,5				6000		2795	4220
	2850	2148	370	-	700	1400	1005	715	630	1305	805	6			5АМ315МА6 У3, Т3	132	380/660	1010	2390
	2625						1140			1335					805		1BAO-315SB-6eУ2	380, 660	1195

Примечания

- 1 Допускается комплектация другими электродвигателями соответствующей мощности и частоты вращения.
- 2 Допускаемое отклонение массы агрегата +2%. Отклонение в противоположную сторону не регламентируется.

Продолжение приложения В

Типоразмер насоса	Размеры в мм												n	Двигатель				Масса агрегата, кг					
	L	L <sub>1</sub>	l	l <sub>1</sub>	l <sub>2</sub>	l <sub>3</sub>	B	B <sub>1</sub>	A	H	h	c/c <sub>1</sub>		Типоразмер	Мощность, кВт	Напряжение, В	Масса, кг						
1Д1600-90	3255	2655	250	700	1400	2100	1420	1005	920	1835	810	370/330	8	ДА3О4-450Х-4М У1	630	6000	2900	4830					
	3526	2930		800	1600	2400	1540			1835				ДА3О4-85/49-4 У1					10000	3325	4985		
	3180	2810		720	1440	2160	1540			1795				А4-85/43-4 У3					10000	2800	4350		
	3100	2635		700	1400	2100	1545			1045				970					1500	835	6000	4030	5740
	2470	2100	370	-	700	1400	1200	715	630	1305	805			6					5АН315В-6 У3, Т3	160	380/660	980	2470
	2770	2148					1095			1295			1BAO-315М-6 У2		380, 660	1280	2810						
	1Д1600-90а	3305	2715	250	700	1400	2100	1320	985	900	1670		800	370/330	8	ДА3О4-400У-4М У1	500	6000	2630	4225			
2980		2615	700		1400	2100	1545	1045			970	1500				835					А4-400Х-4М У3	2070	3665
3020		2635	700		1400	2100	1545	1045			970	1500				835					1BAO-560S-4У2.5	6000	3670
2980		2615	250	700	1400	2100	1320	985	900	1700	800	370/330	8		А4-400ХК-4М У3	400	6000	1930	3525				
2605		2240	370	-	700	1500	1200	715	630	1345					5АН355В-4 У3, Т3					380/660	1400	2950	
3165		2625	250	700	1400	2100	1405	875	800	1370					1BAO-450LB-4 У2,5					6000	2795	4420	
2470		2100	370	-	700	1400	1200	715	630	1305	805		370/330		6	5АН315А-6 У3, Т3	132	380/660	900	2395			
2625	2148	700			1400	1200	715	630	1335	1BAO-315SB-6eУ2				380, 660		1195					2710		
1Д1600-90б	2605	2240	370	-	700	1500	1200	715	630	1345	800			370/330	6	5АН355А-4 У3, Т3	315	380/660	1290	2790			
	3205	2615	250	700	1400	2100	1320	985	900	1670						8					ДА3О4-400ХК-4М У1	6000	2190
	3205	2615	370	-	700	1500	1200	985	900	1670		6				BAO2-315L4-У2,5, Т2,5					660	1645	3980
	3260	2625	250	700	1400	2100	1355	875	800	1340	8	1BAO-450LA-4 У2,5				6000					2475	4100	
	2620	2148	370	-	700	1400	1200	715	630	1305	805	370/330			6	5AM315S6 У3, Т2	110	380/660	960	2495			
	2436	2065					1200	690	630	1260			5АН280В-6 У3,Т3			732					2185		
	2625	2148					1140	715	630	1335			1BAO-315SA-6eУ2			380, 660					1100	2615	

Примечания

- 1 Допускается комплектация другими электродвигателями соответствующей мощности и частоты вращения.
- 2 Допускаемое отклонение массы агрегата +2%. Отклонение в противоположную сторону не регламентируется.

Продолжение приложения В

Типоразмер насоса	Размеры в мм												n	Двигатель				Масса агрегата, кг		
	L	L <sub>1</sub>	l	l <sub>1</sub>	l <sub>2</sub>	l <sub>3</sub>	B	B <sub>1</sub>	A	H	h	c/c <sub>1</sub>		Типоразмер	Мощность, кВт	Напряжение, В	Масса, кг			
2Д2000-21	2790	2345	485	-	800	1450	1200	765	670	1435	980	485/500	6	5AMH315-M6 У3	160	380/660	1005	2975		
	2640									5AH315B-6 У3,				980			2945			
	2710	2300								5AM280-M8 У3, Т2				75	790		2710			
	2710									5AMH280S8 У3					705		2625			
	2605									5AH280A-8 У3,Т3				743	2655					
2Д2000-21а	2790	2345	485	-	800	1450	1200	765	670	1435	980			485/500	6	5AM315-S6 У3, Т2	110	380/660	960	2930
	2605	2300								5AH280B-6 У3,Т3						732			2645	
										5AM280-S8 У3, Т2						55	725		2640	

Примечания

- 1 Допускается комплектация другими электродвигателями соответствующей мощности и частоты вращения.
- 2 Допускаемое отклонение массы агрегата +2%. Отклонение в противоположную сторону не регламентируется.

## Приложение Г

(справочное)

### Основные сведения о применяемых в насосе подшипниках

Типоразмер насоса	Место установки	Конструктивный признак	Обозначение базовой части подшипника	Количество на насос	Количество смазки на один подшипниковый узел, кг
Д200-36 Д320-50	С обеих сторон	радиальные	307 ГОСТ8338-75 или 6307 SKF	2	0,04
Д160-112 1Д200-90 1Д250-125 1Д315-50 1Д315-71			308 ГОСТ8338-75 или 6308 SKF	2	
1Д500-63 1Д630-90 1Д630-125 1Д800-56 1Д1250-63			313 ГОСТ8338-75 или 6313 SKF	2	
1Д1250-125 1Д1600-90	Со стороны пяты	Радиально-упорные	46318 ГОСТ831-75 или 7318 ВЕСВ М (SKF) или 7318 ВЕМИВ (IBC)	2	0,10
	Со стороны муфты	Радиальные	318 ГОСТ8338-75 или 6318 SKF	1	0,08
2Д2000-21	С обеих сторон	Радиальные	318 ГОСТ8338-75 или 6318 SKF	2	0,06
<p>Примечания</p> <p>1 Допускается применение подшипников, аналогичной конструкции, размеров и качества, других зарубежных фирм.</p> <p>2 Допускается установка подшипников с уплотняющими или защитными шайбами, со смазкой, заложенной на весь срок службы подшипника.</p> <p>3 При пополнении смазки добавлять половину указанного количества.</p> <p>4 Для подшипников SKF применять смазку LGLT2.</p>					

Приложение Д  
(обязательное)  
Схема строповки

Схема строповки насоса

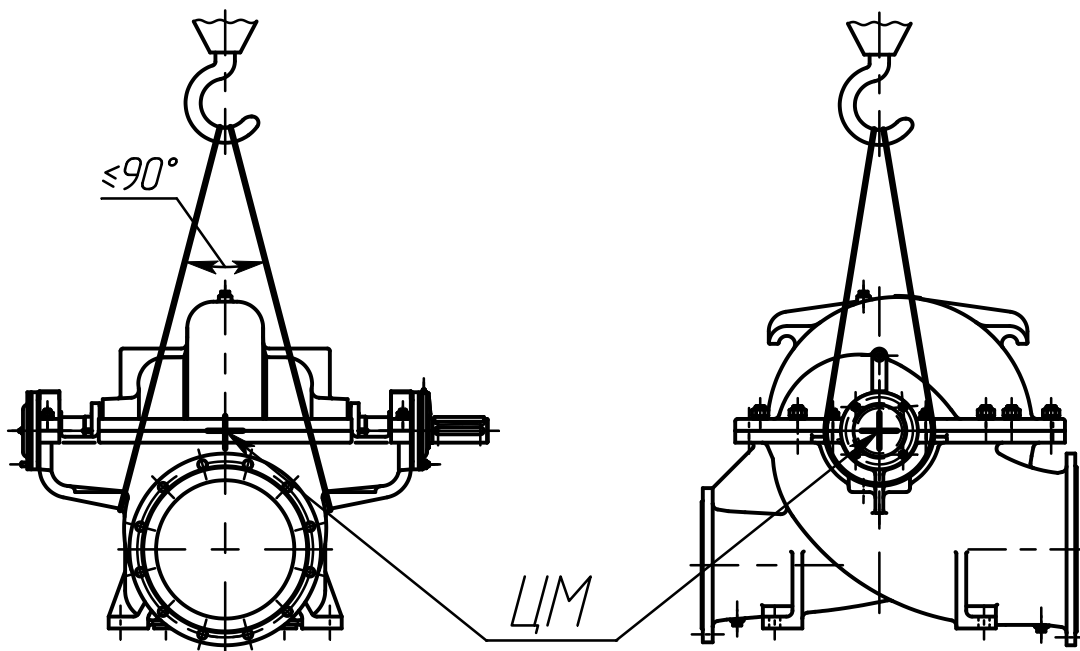
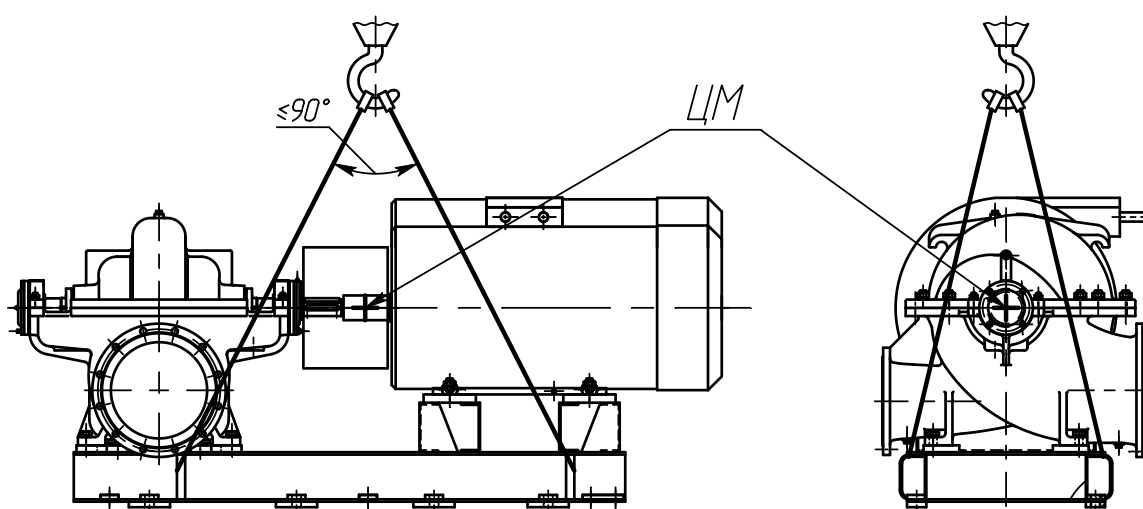


Схема строповки агрегата



# Приложение Е

(справочное)

Условные схемы монтажа насоса.

*Насос расположен над уровнем жидкости*

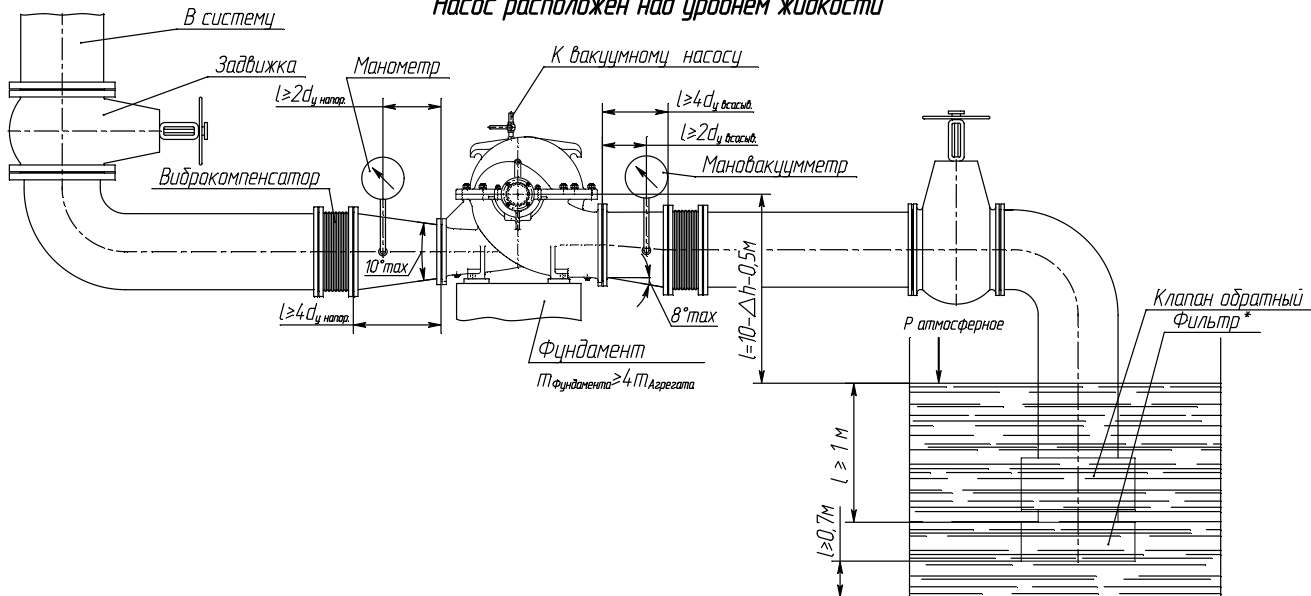


Схема – 1

*Насос расположен ниже уровня жидкости*

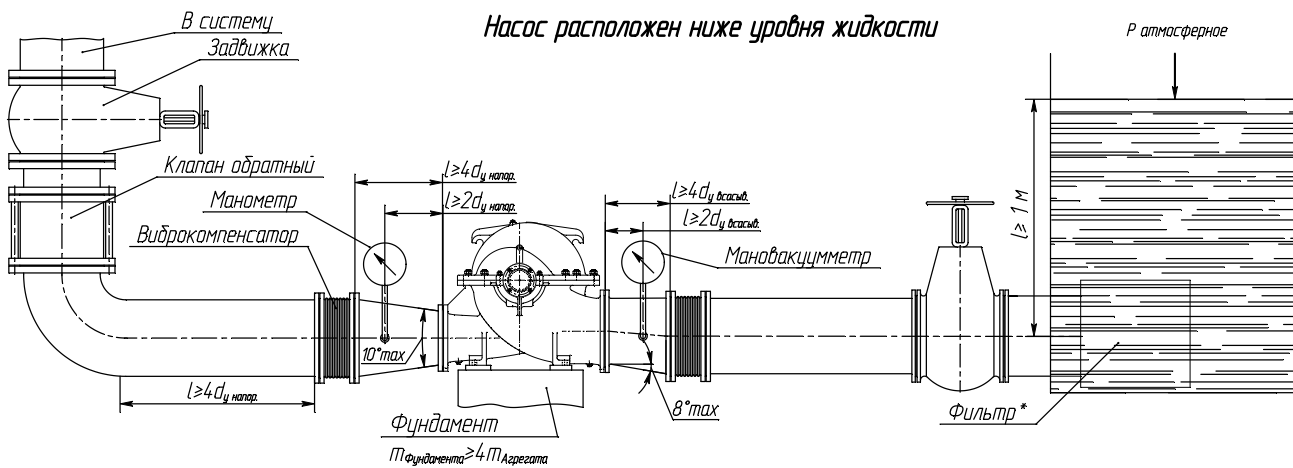


Схема - 2

*Насос работает с давлением на входе*

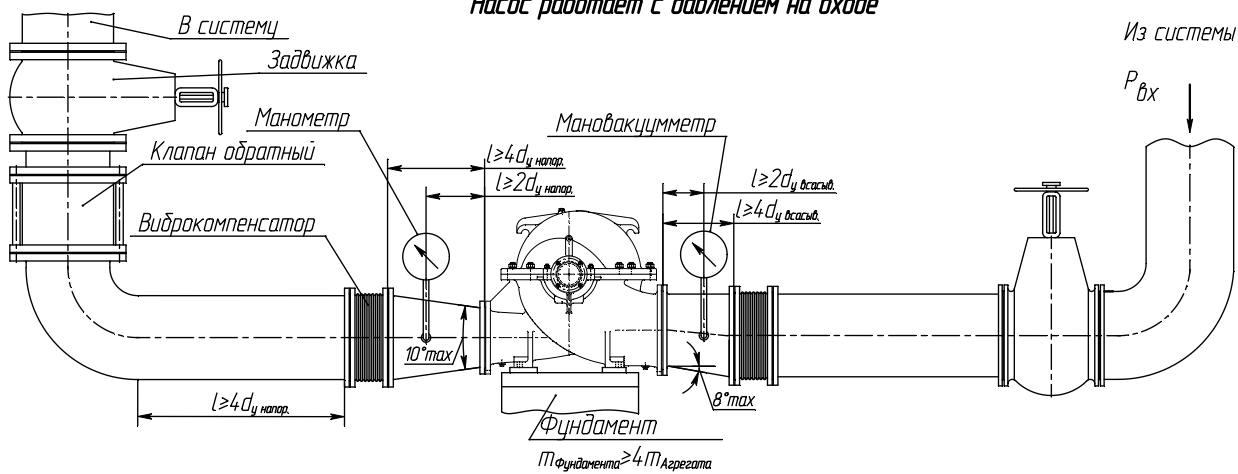


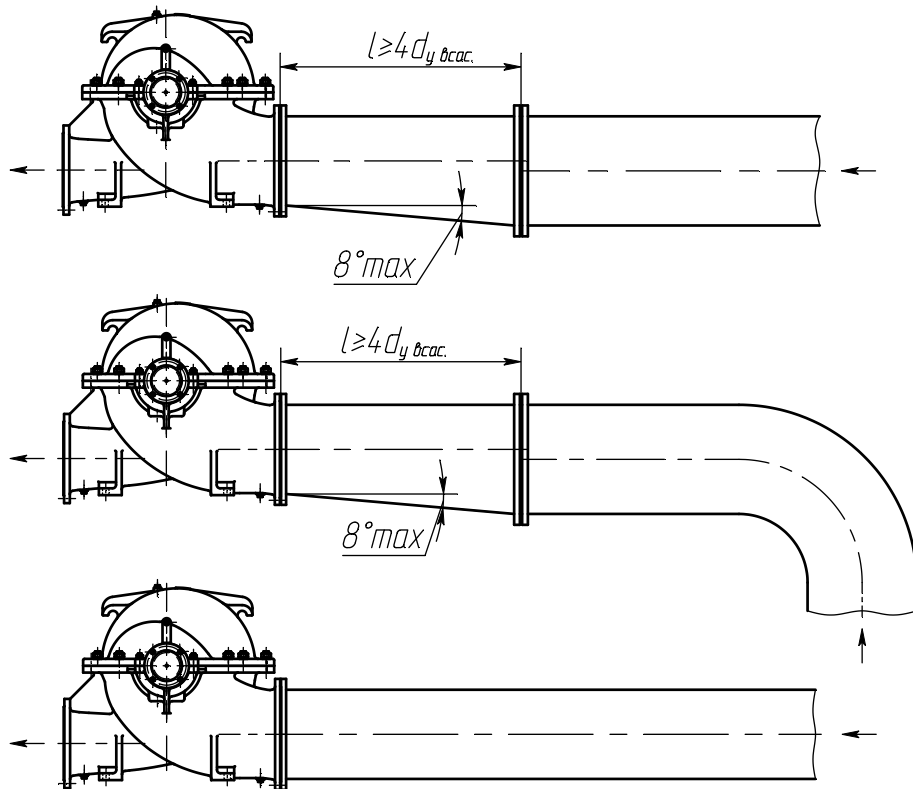
Схема – 3

\*  $F_{\text{фильтра}} = 4F_{\text{отверстий в фильтре}}$

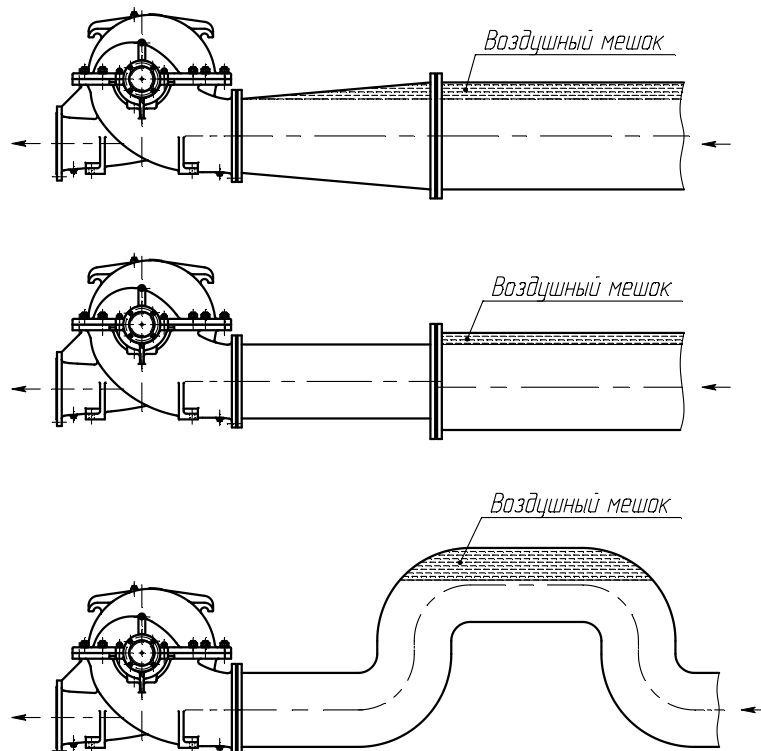
## Продолжение приложения Е

### Примеры монтажа подводящих трубопроводов

Правильно:



Неправильно:





**Приложение Ж**  
(справочное)  
**ПЕРЕЧЕНЬ**

**Запасных частей, комплектно поставляемых с насосами (агрегатами)**

Наименование	Номер чертежа или обозначение комплектующих	Кол., шт.	Масса кг, (1шт.)	Марка
Кольцо ГОСТ 9833-73/ ГОСТ 18829-2017	040-045-30-2-2	2	0,001	Д200-36, Д320-50
	045-050-30-2-2	2	0,001	1Д200-90, 1Д250-125, 1Д315-50, 1Д315-71
	50-56-36-2-1			
	075-083-46-2-2	2	0,004	1Д500-63, 1Д630-90, 1Д630-125, 1Д800-56, 1Д1250-63
	100-110-58-2-2	2	0,009	1Д1250-125, 1Д1600-90 2Д2000-21
Шайба МВ7	Н03.3.302.15.01.021	2	0,01	Д200-36, Д320-50
Шайба	Н03.3.302.15.01.027	2	0,01	
Шайба МВ8	Н03.3.302.15.01.021-01	2	0,012	Д160-112, 1Д200-90, 1Д250-125, 1Д315-50, 1Д315-71
Шайба	Н03.3.302.15.01.027-01	2	0,015	
Шайба	Н03.3.302.15.01.027-02	2	0,018	Д160-112-т, 1Д200-90-т, 1Д250-125-т, 1Д315-50-т, 1Д315-71-т
Шайба	Н03.3.302.15.01.027-03	2	0,034	1Д500-63, 1Д630-90, 1Д630-125, 1Д800-56, 1Д1250-63
Шайба МВ13	Н03.3.302.15.01.021-02	2	0,029	
Шайба	Н03.3.302.15.01.027-04	2	0,06	1Д1250-125, 1Д1600-90 2Д2000-21
Шайба МВ17	Н03.3.302.15.01.021-03	2	0,052	
Прокладки (по разъему)	Н03.870.01.00.001	1	0,300	Д160-112
	Н03.870.01.00.002	1	0,400	
	0603.506246.0003	1	0,150	Д200-36
	0603.506246.0004	1	0,130	
	0603.506246.0005	1	0,170	Д320-50
	0603.506246.0006	1	0,150	
	Н03.3.302.01.00.004	1	0,400	1Д200-90
	Н03.3.302.01.00.005	1	0,380	
	Н03.3.303.01.00.003	1	0,600	1Д250-125
	Н03.3.303.01.00.004	1	0,450	
	Н03.3.304.01.00.003	1	0,090	1Д315-50
	Н03.3.304.01.00.004	1	0,080	
	Н03.3.305.01.00.003	1	0,400	1Д315-71
	Н03.3.305.01.00.004	1	0,380	
	Н03.3.323.01.00.004	1	0,242	1Д500-63
	Н03.3.323.01.00.005	1	0,190	
	Н03.3.324.01.00.003	1	0,282	1Д630-90
	Н03.3.324.01.00.004	1	0,210	
	Н03.3.325.01.00.003	1	0,280	1Д630-125
	Н03.3.325.01.00.004	1	0,260	
	Н03.3.326.01.00.003	1	0,269	1Д800-56
	Н03.3.326.01.00.004	1	0,190	
	Н03.3.327.01.00.003	1	0,295	1Д1250-63
	Н03.3.327.01.00.004	1	0,220	
	Н03.3.335.01.00.004	1	0,270	1Д1250-125
	Н03.3.335.01.00.005	1	0,295	
	Н03.3.336.01.00.003	1	0,298	1Д1600-90
	Н03.3.336.01.00.004	1	0,270	
	Н03.880.01.00.003	1	1,500	2Д2000-21
	Н03.880.01.00.004	1	1,300	

## Продолжение приложения Ж

Наименование	Номер чертежа или обозначение комплектующих	Кол., шт.	Масса кг, (1шт.)	Марка
Ремонтный комплект РК 4 к уплотнению торцевому для воды*	PO-0400-XXXX	2		Д200-36, Д320-50
	PO-0450-1446	2		Д160-112, Д200-90, Д250-125, Д315-50, Д315-71
	PO-0700-4756	2		Д500-63, Д630-90, Д630-125, Д800-56, Д1250-63
	PO-0920-5013	2		Д1250-125, Д1600-90, Д2000-21
Ремонтный комплект РК 4 к уплотнению торцевому для морской воды и сеномана*	COB-0400-XXXX	2		Д200-36, Д320-50
	PO-0450-12577	2		Д160-112, Д200-90, Д250-125, Д315-50, Д315-71
	PO-0700-12578	2		Д500-63, Д630-90, Д630-125, Д800-56, Д1250-63
	PO-0920-12579	2		Д1250-125, Д1600-90, Д2000-21
ЗИП к уплотнению торцевому для воды*	211.Л63.040.822 <sub>6</sub> ЕК	2		Д200-36, Д320-50
	211.Л3.045.822 <sub>6</sub> ЕК	2		Д160-112, Д200-90, Д250-125, Д315-50, Д315-71
	251.Л3.070.822 <sub>6</sub> ЕК	2		Д500-63, Д630-90, Д630-125, Д800-56, Д1250-63
	251.Л3.092.822 <sub>6</sub> ЕК	2		Д1250-125, Д1600-90, Д2000-21
ЗИП к уплотнению торцевому для морской воды и сеномана*	211.Л63.040.822 <sub>4</sub> ЕЕ			Д200-36, Д320-50
	211.Л3.045.822 <sub>4</sub> ЕЕ	2		Д160-112, Д200-90, Д250-125, Д315-50, Д315-71
	251.Л3.070.822 <sub>4</sub> ЕЕ	2		Д500-63, Д630-90, Д630-125, Д800-56, Д1250-63
	251.Л3.092.822 <sub>4</sub> ЕЕ	2		Д1250-125, Д1600-90, Д2000-21
Кольцо упругой втулки	0603.404741.0001**	1	-	По одному комплекту на каждый агрегат
Скоба ремонтная***	Н03.3.302.01.00.003Р-04	2		Д200-36, Д320-50
	Н03.3.302.01.00.003Р	2		Д160-112, Д200-90, Д250-125, Д315-50, Д315-71
	Н03.3.302.01.00.003Р-01	2		Д500-63, Д630-90, Д630-125, Д800-56, Д1250-63
	Н03.3.302.01.00.003Р-02	2		Д1250-125, Д1600-90, Д2000-21
Набивка Графлекс Н1100 10х10 ***	ТУ2573-004-13267785-03	2к-та	0,226 (к-т)	Д160-112, Д200-36, Д320-50, Д200-90, Д250-125, Д315-50, Д315-71
Набивка Графлекс Н1100 15х15 ***			0,842 (к-т)	Д500-63, Д630-90, Д630-125, Д800-56, Д1250-63
			0,98 (к-т)	Д1250-125, Д1600-90, Д2000-21
Набивка диагонального плетения АП-31 10х10***	ГОСТ 5152-84	2к-та	0,205 (к-т)	Д160-112, Д200-36, Д320-50, Д200-90, Д250-125, Д315-50, Д315-71
Набивка диагонального плетения АП-31 16х16***			0,87 (к-т)	Д500-63, Д630-90, Д630-125, Д800-56, Д1250-63
			1,01 (к-т)	Д1250-125, Д1600-90, Д2000-21

\* Поставка производится к насосам с торцевым уплотнением вала.  
\*\* Исполнение кольца упругой втулки - в зависимости от комплектующего электродвигателя.  
\*\*\* Поставка производится по требованию заказчика и за отдельную плату.

**Приложение И**  
(справочное)  
**П Е Р Е Ч Е Н Ь**

контрольно-измерительных приборов, для комплектации насосов типа Д

Наименование прибора	Предел измерения, класс точности	Кол., шт	Масса, кг, не более	Типоразмеры насосов	Примечание
Манометр МПЗ-У У2 ТУ 25-02.180335-84	1,0МПа(10кгс/см <sup>2</sup> );1,5	1	0,75	Д200-36, 2Д2000-21	
	1,6МПа(16кгс/см <sup>2</sup> );1,5	1	0,75	Д320-50, 1Д200-90, 1Д315-50, 1Д315-71, 1Д500-63, 1Д630-90, 1Д800-56, 1Д1250-63,	
	2,5МПа(25кгс/см <sup>2</sup> );1,5	1	0,75	Д160-112, 1Д250-125, 1Д630-125, 1Д1250-125, 1Д1600-90	
Мановакуумметр МВПЗ-У У2 ТУ 25-02.180335-84	300КПа (3,0кгс/см <sup>2</sup> ); 1,5	1	0,75	Д200-36, Д320-50, 1Д315-50, 1Д200-90, 1Д250-125, 1Д315-71, Д160-112, 1Д500-63, 1Д630-90, 1Д630-125, 1Д800-56, 1Д1250-63 1Д1250-125, 1Д1600-90, 2Д2000-21	
	0,9МПа(9,0кгс/см <sup>2</sup> ); 1,5	1	0,75	Д200-36, Д320-50, 1Д315-50, 1Д200-90, 1Д250-125, 1Д315-71, Д160-112, 1Д500-63, 1Д630-90, 1Д630-125, 1Д800-56, 1Д1250-63 1Д1250-125, 1Д1600-90, 2Д2000-21	Для исполнений А, КБ, К и обточенных рабочих колес
Выключатель взрывозащищенный ВВ-2-04 5Д3.609.005-04	-	1	0,5	Д160-112, Д200-36, Д320-50, 1Д200-90, 1Д250-125, 1Д315-50, 1Д315-71, 1Д500-63, 1Д630-90, 1Д630-125, 1Д800-56, 1Д1250-63, 1Д1250-125, 1Д1600-90, 2Д2000-21	контроль установки ограждения муфты*
Датчики температуры * дТС034-Pt100.В3-20/4,5-Ех-Т4 или дТС034-Pt100.В3-20/4,5 ТУ4211-023-45626536-2009		2	-	Д160-112, Д200-36, Д320-50, 1Д200-90, 1Д250-125, 1Д315-50, 1Д315-71, 1Д500-63, 1Д630-90, 1Д630-125, 1Д800-56, 1Д1250-63, 1Д1250-125, 1Д1600-90, 2Д2000-21	
<b>Примечания</b> 1 Комплект контрольно-измерительных приборов поставляются по требованию заказчика за отдельную плату. 2 Допускается поставка других приборов аналогичного класса точности и давления.					

\*При поставке насоса(агрегата) во взрывозащищенном исполнении.

## Приложение К

(справочное)

### Перечень монтажных частей

Наименование	Нормативно-техническая документация	Кол., шт	Марка насоса	Примечание
Муфта упругая втулочно-пальцевая*	Н03.3.302.00.00.050	1	Д160-112, 1Д200-90, 1Д250-125, 1Д315-50, 1Д315-71	
	Н03.583.00.00.020		Д200-36, Д320-50	
	Н03.3.323.00.00.050		1Д500-63, 1Д630-90, 1Д630-125, 1Д800-56, 1Д1250-63	
	Н03.3.336.00.00.040		1Д1250-125, 1Д1600-90, 2Д2000-21	
	Н03.3.323.00.00.100		1Д500-63, 1Д630-90, 1Д630-125, 1Д800-56, 1Д1250-63	При поставке для исполнений А, К и КБ
100-16-01-1-В-Ст.20-IV	Фланцы ГОСТ 33259-2015**	1	Д160-112, 1Д200-90, 1Д250-125	При поставке для исполнений К и КБ материал фланцев 20Х13 или 12Х18Н10Т. Возможна поставка по спецзаказу из хладостойкой стали 09Г2С ГОСТ19282-75
125-6-01-В-Ст.20-IV		1	Д200-36	
150-6-01-1-В-Ст.20-IV		1	Д200-36, Д320-50, 1Д200-90, 1Д250-125	
150-10-01-1-В-Ст.20-IV		1	1Д315-50, 1Д315-71, 1Д500-63	
150-16-01-1-В-Ст.20-IV		1	1Д630-125	
200-6-01-1-В-Ст.20-IV		1	Д320-50, 1Д315-50, 1Д315-71	
200-10-01-1-В-Ст.20-IV		1	1Д800-56	
200-16-01-1-В-Ст.20-IV		1	1Д630-90, 1Д1250-125	
250-6-01-1-В-Ст.20-IV		1	1Д500-63, 1Д630-90, 1Д630-125	
250-10-01-1-В-Ст.20-IV		1	1Д1250-63	
300-6-01-1-В-Ст.20-IV		1	1Д800-56	
300-16-01-1-В-Ст.20-IV		1	1Д1600-90	
350-6-01-1-В-Ст.20-IV		1	1Д1250-63, 1Д1250-125, 1Д1600-90	
400-10-01-1-В-Ст.20-IV		1	2Д2000-21	
500-10-01-1-В-Ст.20-IV		1	2Д2000-21	
Винт	Н03.3.324.01.00.013	2		
Штуцер 2-8х6 ГОСТ 28941.14-91	Н03.3.324.01.00.014	2	Все типоразмеры кроме 2Д2000-21	Для исполнений К и КБ
	-01			

Продолжение приложения К

Наименование	Нормативно-техническая документация	Кол., шт	Марка насоса	Примечание	
M16x70-5.6-A9P	Болты с шестигранной головкой ГОСТ Р ИСО 4014-2013**	16	Д200-36, Д320-50		
		8	1Д200-90, 1Д250-125, 1Д315-50, 1Д315-71		
		12	1Д500-63, 1Д630-90, 1Д630-125		
M16x80-5.6-A9P		8	Д160-112, 1Д200-90, 1Д250-125		
M20x80-5.6-A9P		8	Д160-112, 1Д315-50, 1Д315-71, 1Д500-63		
		12	1Д1250-125, 1Д1600-90		
		20	1Д800-56		
		24	1Д1250-63		
		12	1Д630-90, 1Д1250-125		
M20x90-5.6-A9P		8	1Д630-125		
M24x100-5.6-A9P		12	1Д1600-90		
		36	2Д2000-21		
		M16-6-A9P	Гайки шестигранные нормальные ГОСТ ISO 4032-2014**	16	Д200-36, Д320-50, 1Д200-90, 1Д250-125
8	Д160-112, 1Д315-50, 1Д315-71				
12	1Д500-63, 1Д630-90, 1Д630-125				
M20-6-A9P	8			Д160-112, 1Д315-50, 1Д315-71, 1Д500-63, 1Д630-125	
	12			1Д630-90, 1Д1600-90	
	20			1Д800-56	
M24-6-A9P	24			1Д1250-63, 1Д1250-125	
	12			1Д1600-90	
	36	2Д2000-21			
Подкладка***	Н03.3.302.00.00.007	По три комплекта	Д160-112, 1Д200-90, 1Д250-125, 1Д315-50, 1Д315-71		
	0603.506123.0001;-01;-02;-03		Д200-36, Д320-50, 1Д630-90, 1Д800-56, 1Д1250-63, 1Д500-63, 1Д630-125		
	0603.506123.0001;-01;-03		1Д1250-125. 1Д1600-90, 2Д2000-21		

Продолжение приложения К

Наименование	Нормативно-техническая документация	Кол., шт	Марка насоса	Примечание
Заглушки Паронит ПМБ 1,5 ГОСТ 481-80	Н03.3.302.00.00.010	1	Д160-112, 1Д200-90, 1Д250-125	При поставке в тропики Паронит ПМБ-Т1,5 ГОСТ481-80
	0603.403111.0003	1	Д200-36	
	Н03.3.302.01.00.011	1	Д160-112, Д200-36, Д320-50, 1Д200-90, 1Д250-125, 1Д315-50, 1Д315-71, 1Д500-63, 1Д630-125	
	Н03.3.324.01.00.012	1	Д320-50, 1Д315-50, 1Д315-71, 1Д500-63, 1Д630-90, 1Д800-56, 1Д1250-125	
	Н03.3.323.01.00.012	1	1Д500-63, 1Д630-90, 1Д630-125, 1Д1250-63	
	Н03.3.336.01.00.005	1	1Д800-56, 1Д1600-90	
	Н03.3.327.01.00.007	1	1Д1250-63, 1Д1250-125, 1Д1600-90,	
	Н03.880.01.00.009	1	2Д2000-21	
Шпилька - фундаментный болт	Н03.629.00.00.007 (Н03.629.00.00.007-01)	4	Д160-112, Д200-36, Д320-50, 1Д200-90, 1Д250-125, 1Д315-50, 1Д315-71	УХЛ3.1,У2 (Т2)
		6	1Д500-63, 1Д800-56, 2Д2000-21	
		6 или 8***	1Д630-90, 1Д630-125, 1Д1250-63, 1Д1250-125, 1Д1600-90	
М30-6 (М30-6-А9Р)	Гайки шестигранные нормальные ГОСТ ISO 4032-2014	8	Д160-112, Д200-36, Д320-50, 1Д200-90, 1Д250-125, 1Д315-50, 1Д315-71	
		12	1Д500-63, 1Д800-56, 2Д2000-21	
		12 или 16***	1Д630-90, 1Д630-125, 1Д1250-63, 1Д1250-125, 1Д1600-90	
Шайба 30.02.08кп ГОСТ 11371-78	Н03.809.00.00.002 (Н03.809.00.00.002-01)	4	Д160-112, Д200-36, Д320-50, 1Д200-90, 1Д250-125, 1Д315-50, 1Д315-71	
		6	1Д500-63, 1Д800-56, 2Д2000-21	
		6 или 8***	1Д630-90, 1Д630-125, 1Д1250-63, 1Д1250-125, 1Д1600-90	

Поставка монтажных частей проводится по требованию заказчика за отдельную плату.

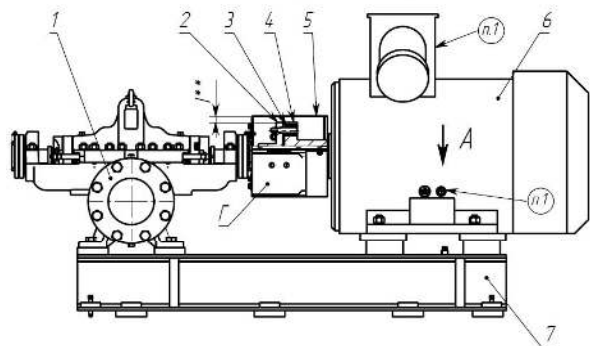
\* Исполнение муфты в зависимости от комплектующего оборудования и поставки, стоимость муфты входит в цену насоса.

\*\* Поставка ответных фланцев производится совместно с крепежом в соответствии со спецификацией насоса. Допускается по требованию заказчика поставка фланцев тип 11 ГОСТ 33259.

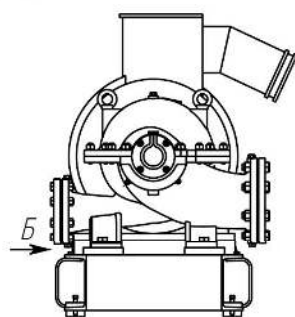
\*\*\* В зависимости от комплектующего оборудования.

## Приложение Л (обязательное) Чертеж средств взрывозащиты

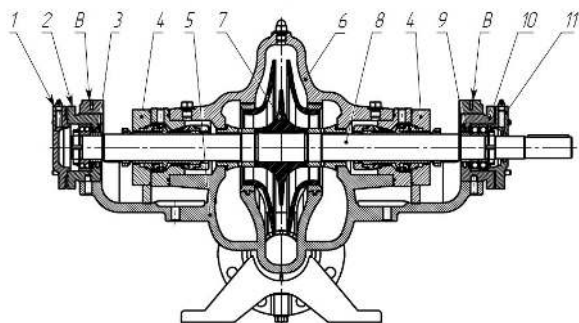
Агрегат центробежный на основе насоса двустороннего входа типа Д



- 1 - Насос центробежный двустороннего входа типа Д,
- 2 - Полушар муфты насоса - материал СЧ20 ГОСТ 1412-85 или Сталь 20 ГОСТ 1050-2013,
- 3 - Кольцо упругой втулки - материал-резина МБС ТУ2500-376-00152106-94,
- 4 - Полушар муфты двигателя - материал СЧ20 ГОСТ 1412-85 или Сталь 20 ГОСТ 1050-2013,
- 5 - Ограждение муфты - Сталь 08кп ГОСТ 1050-2013,
- 6 - Базовый двигатель взрывозащитного исполнения,
- 7 - Рама - материал Ст.3 ГОСТ 380-2005.



Насос центробежный двустороннего входа типа Д



- 1 - Крышка подшипника - СЧ25 ГОСТ 1412-85;
- 2 - Стакан подшипника - СЧ25 ГОСТ 1412-85;
- 3 - Втулка упругая - Бр.О3Ц17С9Н1 ГОСТ 613-79;
- 4 - Обидное тарельчатое уплотнение;
- 5 - Корпус насоса, 6 - Крышка корпуса - СЧ25 ГОСТ 1412-85;
- 7 - Кольцо - СЧ25 ГОСТ 1412-85;
- 8 - Вал - 30ХГТА ГОСТ 4543-2016 или 95Х18 ГОСТ 5632-2011;
- 9 - Втулка упругая - Бр.О3Ц17С9Н1 ГОСТ 613-79;
- 10 - Стакан подшипника - СЧ25 ГОСТ 1412-85;
- 11 - Крышка подшипника - СЧ25 ГОСТ 1412-85;

Типоразмер насоса(агрегата)	Обозначение базового двигателя
1Д, Д, 2Д, -м-Е-Т2	BA132M, BA135M, BA160S4, BA160M4, BA180S4, BA180M4, BA200L2, BA200L4, BA200M4, BA200L6, BA225M2, BA225M6, BA250S2, BA250M2, BA250S4, BA250M4, BA250S6, BA250M6, BA280S2, BA280S4, BA280S6, BA280M6, BA02-280S2, BA02-280M2, BA02-280S4, BA02-280M4, BA02-280S6, BA02-280M6, BA02-315M-4, BA02-315M-6, BA02-315L-4, BA02-315L-6, BA02-315S-4eY2, BA02-315SA-6eY2
1Д, Д, 2Д, -м-Е-УХЛ3,1	BA02-315M-4, BA02-315M-6, BA02-315L-4, BA02-315L-6, BA02-315S-4eY2, BA02-315SA-6eY2
1Д, Д, 2Д, -м-А-Е-У2	BA02-315M-4, BA02-315M-6, BA02-315L-4, BA02-315L-6, BA02-315S-4eY2, BA02-315SA-6eY2
1Д, Д, 2Д, -м-К-Е-Т2	BA02-315M-4, BA02-315M-6, BA02-315L-4, BA02-315L-6, BA02-315S-4eY2, BA02-315SA-6eY2
1Д, Д, 2Д, -м-К-Е-УХЛ3,1	BA02-315M-4, BA02-315M-6, BA02-315L-4, BA02-315L-6, BA02-315S-4eY2, BA02-315SA-6eY2
1Д, Д, 2Д, -м-К-Е-У2	BA02-315M-4, BA02-315M-6, BA02-315L-4, BA02-315L-6, BA02-315S-4eY2, BA02-315SA-6eY2

А

Заземление рамы агрегата



Б

Заземление насоса



Пример таблички насоса



Пример таблички агрегата



1. Зажимы заземляющие на корпусе базового двигателя и клемной коробки, а также остальные средства взрывозащиты в соответствии с поставочной документацией на двигатель.
2. \* Значение температуры окружающей среды "Ta" зависит от вида климатического исполнения насоса (агрегата)
3. \*\* Диаметральная ширина щели "I" между вращающимися частями муфты и ограждением муфты должны составлять не менее 10мм
4. Применяемые материалы деталей насоса (агрегата) в зависимости от условий эксплуатации
5. Места обозначенные "B", предназначены для установки датчиков контроля температуры подшипниковых узлов. Для присоединения датчиков предусмотрены два отверстия М8х1 (по одному на каждый подшипниковый узел). Рекомендуемый прибор - датчик температуры dTCS34-PI100B3-20/4,5-Ex-T4 ТУ 4211-023-45626536-2009.
6. Места обозначенные "Г", предназначены для установки датчиков контроля закрытия кожуха муфты. Рекомендуемый прибор - выключатель взрывозащитный ВВ-2-04 5П3609005-04.
7. Материал покрытия - грунт-эмаль "Пентал-Амор" ТУ 2312-027-45822449-2009 RAL5017(синий), толщина покрытия 60мкм. Допускается проводить покрытие насоса и агрегата другими материалами или материалами в соответствии с требованиями договора на поставку.
8. При этом не должны быть нарушены требования взрывобезопасности - напряжение пробоя через слой лакокрасочного покрытия должен составлять менее чем 4 кВ, удельное поверхностное сопротивление частей оборудования покрытых лакокрасочными материалами, не должно превышать 10<sup>10</sup> Ом.
9. Давление гидротестирования насоса на плотность 1,25\*P(рабочее давление в насосе), корпусных деталей насоса 1,5\*P.
10. Все электрооборудование, КИП и А, поставляемое или устанавливаемое на насос (агрегат) должно быть во взрывобезопасном исполнении соответствовать требованиям ТР ТС 012/2011, ГОСТ 314.38-1-2011, ГОСТ 314.4.1-2011, ГОСТ 314.4.15-2011. При этом уровень взрывозащиты должен соответствовать классу взрывобезопасности зоны установки.

Лист регистрации изменений.

Изм.	Номера листов.				Всего листов в докум.	№ докум.	Входящий № сопроводительного докум. и дата.	Подп.	Дата.
	Измененных.	Замененных.	Новых.	Аннулированных.					