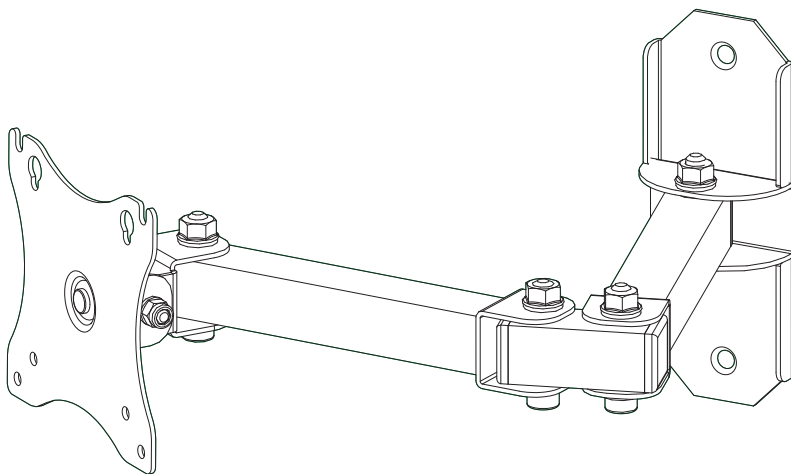




# РУКОВОДСТВО ПО ЭКСПЛУАТАЦИИ

Гарантийный талон

## Кронштейн VESA



для инфракрасных обогревателей  
**INTENSE, UNICUM, MONOLITH**

Перед началом эксплуатации прибора внимательно изучите данное руководство и храните его в доступном месте.

## Вентиляционное и отопительное оборудование собственного производства

- Тепловентиляторы Hintek серии Т (ТЭН) от 2 до 30 кВт;
- Тепловые пушки Hintek серии PROF (ТЭН) от 3 до 30 кВт;
- Тепловые пушки Hintek серии XS и XR (PTC) от 2 до 3 кВт;
- Тепловые завесы Hintek серии RS и RM (ТЭН) от 3 до 24 кВт;
- Тепловые завесы Hintek серии RP (СТИЧ) от 2 до 9 кВт;
- Подвесные инфракрасные обогреватели Hintek серии IC (закрытый ТЭН) от 0,6 до 4,2 кВт;
- Подвесные инфракрасные обогреватели Hintek серии IO (открытый ТЭН) от 1 до 6 кВт;
- Настенные и напольные инфракрасные обогреватели Hintek серии IW, IF, IR от 0,3 до 2 кВт;
- Электрические конвекторы Hintek серий RA, UN (ТЭН) от 0,5 до 3 кВт;
- Электрические конвекторы Hintek серий Comfort, Power, Long (X-образный элемент) от 1 до 2кВт;
- Плинтусные обогреватели Hintek серии Slim от 0,45 до 0,6 кВт;
- Обогреватели инфракрасные Hintek серий Intense, Unicum от 1 до 2 кВт;
- Обогреватели инфракрасные монолитные Hintek серии Monolith от 1 до 2 кВт;
- Электрические конвекторы Hintek серий SU и SW (СТИЧ) от 1 до 2 кВт;
- Дизельные теплогенераторы с отводом Hintek серии DIS P 20 и 30 кВт;
- Дизельные теплогенераторы прямого нагрева Hintek серии DIS от 10 до 50 кВт;
- Газовые теплогенераторы Hintek серии GAS от 10 до 50 кВт;
- Вентиляторы канальные ESQ BVK от 100 до 315 габарита;
- Вентиляторы центробежные (радиальные) низкого давления ВЦ-4-70 (BP-80-75);
- Вентиляторы центробежные (радиальные) среднего давления ВЦ-4-46 (BP-300-45);
- Крышные вентиляторы ВКРО и ВКРЦ;
- Осевые вентиляторы BO-06-300.

## СОДЕРЖАНИЕ

1. Общие сведения .....	4
2. Технические характеристики .....	4
3. Комплект поставки .....	4
4. Монтаж .....	4
5. Условия эксплуатации, хранения и транспортировки .....	7
6. Свидетельство о приемке .....	7
7. Срок эксплуатации .....	7
8. Гарантия .....	7
9. Утилизация прибора .....	7
Гарантийный талон .....	9
Сервис-центры .....	10

## 1. ОБЩИЕ СВЕДЕНИЯ

- 1.1. Кронштейн VESA предназначен для монтажа на стену инфракрасных обогревателей Hintek (Intense, Unicum, Monolith), имеющих систему крепления VESA. Кронштейн поворотный-наклонный и позволяет удобно разместить обогреватель в небольших помещениях, а также в случае, когда на стене мало места либо необходимо выдвинуть обогреватель от стены, и в других подобных случаях. Возможен поворот обогревателя вправо-влево, наклон вверх-вниз.
- 1.2. Кронштейн универсален, позволяет просто и надежно повесить обогреватель на стенах из бетона, кирпича, различных блоков.
- 1.3. Кронштейн изготовлен из высококачественной стали и имеет стойкое порошковое покрытие.
- 1.4. Кронштейн VESA совместим с креплением FDMI VESA MIS-D 75 или VESA MIS-D 100 (используются винты М4).
- 1.5. Кронштейн снабжен дополнительным упорным винтом, позволяющим зафиксировать угол наклона обогревателя.

## 2. ТЕХНИЧЕСКИЕ ХАРАКТЕРИСТИКИ

2.1. Максимальная нагрузка, кг . . . . .	8
2.2. Минимальный размер крепления VESA, мм . . . . .	75
2.3. Максимальный размер крепления VESA, мм . . . . .	100
2.4. Вес кронштейна, не более, кг . . . . .	1,5
2.5. Вылет от стены, мм . . . . .	120...436

## 3. КОМПЛЕКТ ПОСТАВКИ

3.1. Кронштейн VESA в сборе, шт. . . . .	1
3.2. Комплект крепежа, шт. . . . .	1
3.3. Руководство по эксплуатации и гарантийный талон, шт. . . . .	1

## 4. МОНТАЖ

- 4.1. Извлеките из упаковки кронштейн и комплект крепежа. Убедитесь в отсутствии механических повреждений. Ознакомьтесь с настоящим руководством по эксплуатации.
- 4.2. С помощью уровня и линейки (рулетки) разметьте места сверления (см. рис.1).



Выбирая место монтажа, убедитесь, что в стене в размеченных точках отсутствует электрическая проводка, водопровод или иные коммуникации.

- 4.3. Просверлите отверстия в стене. Используйте тип сверла или бура в соответствии с материалом стен. Очистите отверстия.
- 4.4. Для установки используйте дюбели для кирпичных или бетонных стен и специальный крепеж для газосиликата, шлако- и керамзитоблоков. Комплект крепежа из комплекта поставки предназначен исключительно для монтажа на бетонные и кирпичные стены.
- 4.5. Установите кронштейн на стену (см. рис.1).



Кронштейн VESA совместим с обогревателем, имеющим крепления стандарта FDMI VESA MIS-D 75, VESA MIS-D 100. Для установки обогревателя на кронштейн используются винты М4х8 или М4х12 из комплекта поставки.

- 4.6. Вверните винты М4 в крепёжные отверстия VESA на задней панели обогревателя, оставив расстояние между головкой и корпусом около 3мм. Навесьте обогреватель на держатель и вверните нижние винты в крепёжные отверстия VESA. Протяните все винты, убедитесь в отсутствии люфта обогревателя. Процесс монтажа показан на рис.2.
- 4.7. Отрегулируйте положение обогревателя (см. рис.3). При необходимости подтяните осевые винты с помощью соответствующего шестигранного ключа и гаечного ключа.

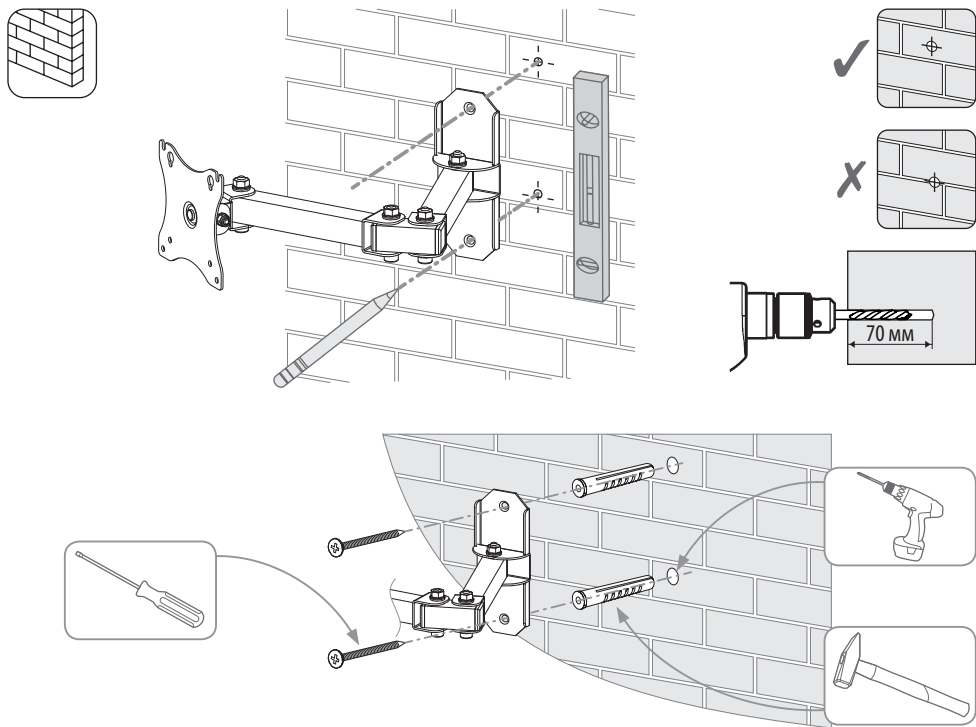


Рисунок 1. Установка кронштейна на стену

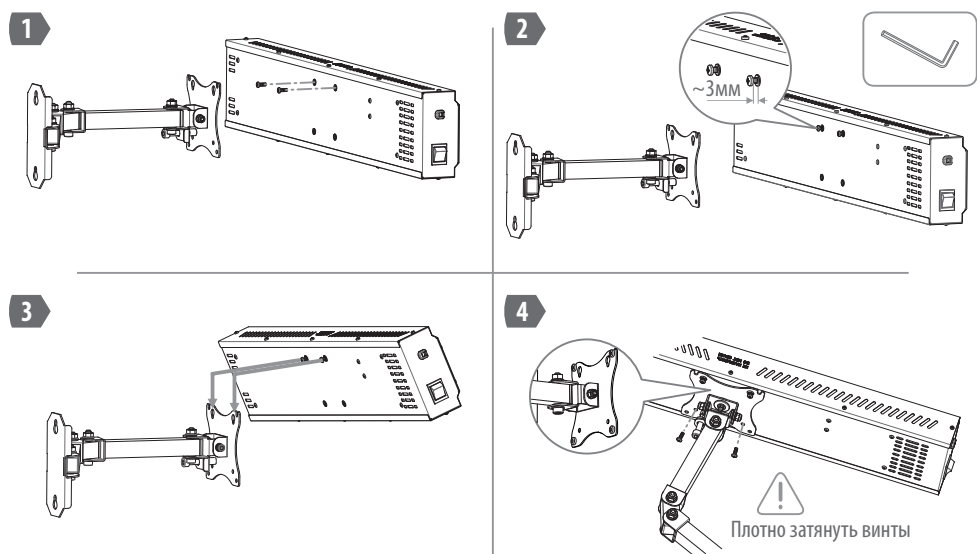


Рисунок 2. Монтаж обогревателя на держатель

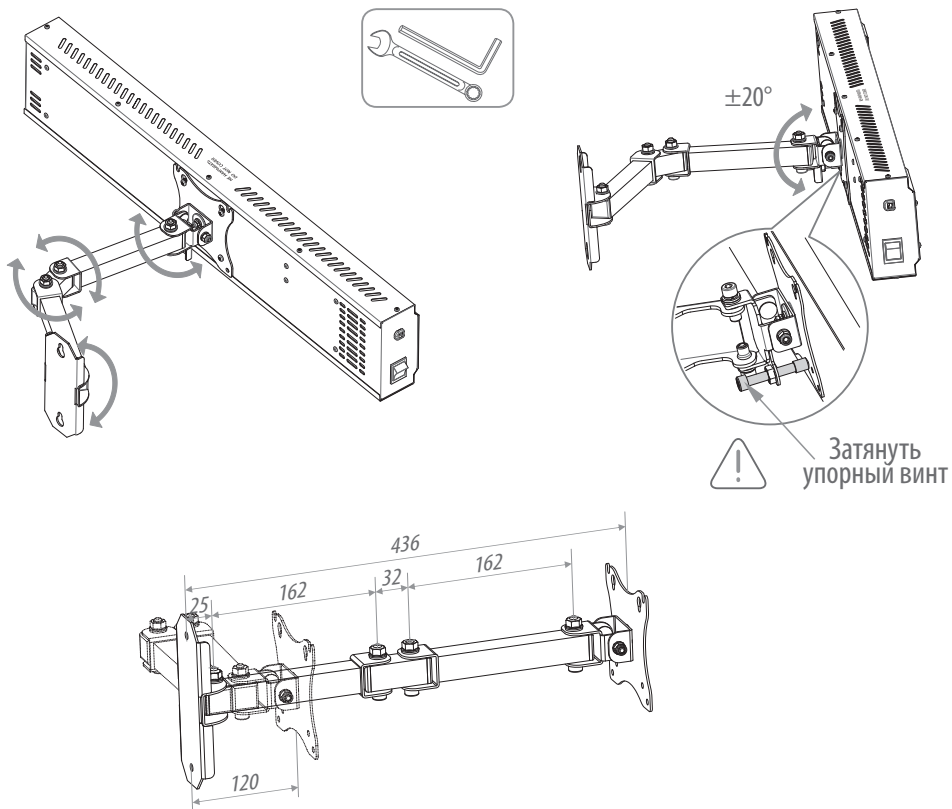


Рисунок 3. Регулировка положения обогревателя.

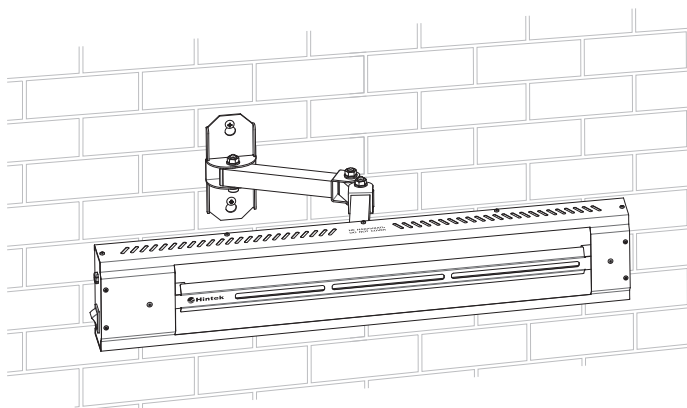


Рисунок 4.  
Пример использования кронштейна VESA для монтажа обогревателя на стену.

## **5. УСЛОВИЯ ХРАНЕНИЯ, ТРАНСПОРТИРОВКИ И ЭКСПЛУАТАЦИИ**

- 5.1. Кронштейн настенный может эксплуатироваться в интервале температур от +1°C до +50°C и предельном значении относительной влажности воздуха 100% при температуре 25°C.
- 5.2. Транспортировка и хранение кронштейна должны осуществляться при температурах от –50°C до +50°C и предельном значении относительной влажности воздуха 98% при температуре 25°C при условии защиты от солнечного излучения и атмосферных осадков.
- 5.3. Кронштейн может эксплуатироваться без ограничений в быту и на промышленных предприятиях не выше III класса опасности.

## **6. СВИДЕТЕЛЬСТВО О ПРИЕМКЕ**

- 6.1. Кронштейн настенный соответствует конструкторской документации и признан годным для эксплуатации.
- 6.2. Изготовитель гарантирует соответствие кронштейна требованиям конструкторской документации при соблюдении потребителем условий эксплуатации, хранения и транспортировки.

## **7. СРОК ЭКСПЛУАТАЦИИ**

- 7.1. Срок эксплуатации кронштейна составляет 7 лет при условии соблюдения соответствующих правил по установке и эксплуатации.

## **8. ГАРАНТИЯ**

- 8.1. Гарантийный срок эксплуатации 2 года со дня продажи изделия через розничную торговую сеть, но не более 3 лет с момента изготовления.
- 8.2. Дата продажи с печатью магазина отмечается на отрывном талоне на гарантийный ремонт настоящего Руководства.
- 8.3. Изготовитель обязуется в течение гарантийного срока эксплуатации безвозмездно исправлять дефекты продукции или заменять ее, если дефекты не возникли вследствие нарушения покупателем правил эксплуатации, хранения и требований безопасности.
- 8.4. Гарантийный ремонт изделия производится только при предъявлении гарантийного талона.
- 8.5. Изготовитель не принимает претензии на некомплектность и механические повреждения изделия после его продажи в розничной торговой сети.
- 8.6. В случае отсутствия на отрывном гарантийном талоне печати магазина с отметкой о дате продажи, гарантийный срок начисляется со дня изготовления изделия.
- 8.7. Изготовитель не несет ответственность (гарантия не распространяется) за неисправности кронштейна в случаях:
  - несоблюдения правил хранения, эксплуатации, транспортировки и требований безопасности;
  - разборки изделия потребителем или лицом, не имеющим права на его ремонт и техническое обслуживание;
  - стихийных бедствий, пожаров;
  - наличия механических повреждений.

## **9. УТИЛИЗАЦИЯ ИЗДЕЛИЯ**

- 9.1. По истечении срока службы кронштейн должен подвергаться утилизации в соответствии с нормами, правилами и способами, действующими в месте утилизации.
- 9.2. Изделие не содержит вредных веществ (материалов) и может быть утилизировано как бытовой отход любым способом, кроме сжигания в непригодных условиях.

*Примечание. В связи с постоянным совершенствованием конструкции и технологии, в вашем изделии могут быть изменения, не отмеченные в настоящем паспорте и не ухудшающие его параметры.*

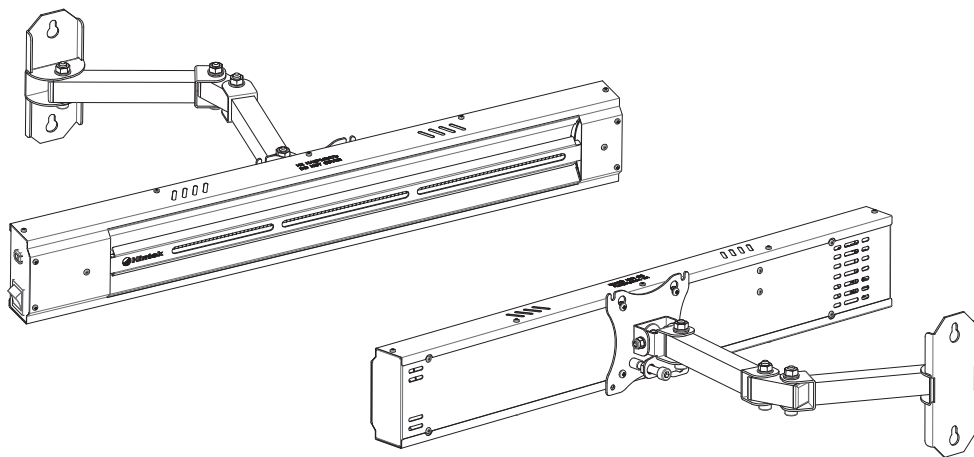


Рисунок 5.  
Пример использования кронштейна VESA для монтажа обогревателя Intense 1000.



Корешок талона № \_\_\_\_\_  
на гарантийный ремонт кронштейна настенного VESA

Изыят « \_\_\_\_\_ » \_\_\_\_\_ 20 \_\_\_\_\_ г.

Исполнитель \_\_\_\_\_

ФИО

Подпись

**ООО «Элком»**  
**ОГРН 1037808003507, ИНН 7804079187**  
192102, г. Санкт-Петербург,  
ул. Витебская Сортировочная, д.34 литер И, офис 38  
тел./факс (812) 320-88-81, 325-59-05

**Талон на гарантийный ремонт  
кронштейна настенного VESA для инфракрасных обогревателей**

Кронштейн настенный VESA \_\_\_\_\_

зав № \_\_\_\_\_

продан \_\_\_\_\_

наименование торговой организации и её адрес

« \_\_\_\_\_ » \_\_\_\_\_ 20 \_\_\_\_\_ г.

Штамп \_\_\_\_\_

подпись

владелец и его адрес \_\_\_\_\_

Подпись \_\_\_\_\_

выполнены работы по устранению неисправностей:

\_\_\_\_\_  
\_\_\_\_\_  
\_\_\_\_\_

исполнитель \_\_\_\_\_ владелец \_\_\_\_\_

подпись

подпись

наименование ремонтного предприятия и его адрес

\_\_\_\_\_

Утверждаю

МП \_\_\_\_\_

« \_\_\_\_\_ » \_\_\_\_\_ 20 \_\_\_\_\_ г.

О гарантийных мастерских Вы можете узнать у поставщика

Изготовлено в России

## СЕРВИС-ЦЕНТРЫ

### **САНКТ-ПЕТЕРБУРГ**

ул. Витебская Сортировочная, д. 34.  
+7 (812) 320-88-81

### **МОСКВА**

ул. Кировоградская, д. 23А  
+7 (495) 640-88-81

### **ЕКАТЕРИНБУРГ**

ул. Фронтových бригад, д. 18, корп.3, оф. 201  
+7 (343) 278-88-81

### **ВОРОНЕЖ**

Московский проспект, д.11/6, корп. 2  
+7 (473) 260-68-80

### **НОВОСИБИРСК**

ул. Авиастроителей, д.39Б  
+7 (383) 311-08-88

### **КАЗАНЬ**

ул. Аделя Кутуя, д.124Б, корп.1  
+7 (843) 211-81-11

### **КРАСНОДАР**

ул. Вишняковой, д.3/6, лит.Ц, оф.4,5  
+7 (861) 203-18-88

### **РОСТОВ-НА-ДОНУ**

пр. Буденновский, д. 60  
+7 (863) 307-68-68

### **САМАРА**

ул. Партизанская, д.86, оф.720  
телефон: +7 (846) 374-88-81

### **ИЖЕВСК**

ул. Молодежная, 111/2, БЦ "Метеор", оф. 9  
+7 (3412) 90-80-89

### **УФА**

ул. Якуба Коласа, д.127, лит.А  
+7 (347) 225-68-88

### **КРАСНОЯРСК**

Северное шоссе, д.9А, оф.7  
+7 (391) 216-38-81

### **ЧЕЛЯБИНСК**

ул. Елькина, 45А  
+7 (351) 277-88-87

### **НИЖНИЙ НОВГОРОД**

ул. Коновалова, д. 10, оф. 205  
+7 (831) 238-98-88

### **СТАВРОПОЛЬ**

Прикумский пер., д. 5, лит. А, Б  
+7 (8652) 20-57-88

### **БАРНАУЛ**

ул. Тракторная, д. 1Д  
+7 (385) 259-07-88

### **ПЕРМЬ**

ул. Героев Хасана, д. 105, корп. 71  
+7 (342) 233-80-89

### **САРАТОВ**

ул. Вольская, д. 177  
+7 (845) 239-80-87

### **ОМСК**

ул. Омская, д. 214А  
+7 (381) 221-80-98

### **КИРОВ**

ул. Слобода Большое Скопино, д. 1, помещ. 21  
+7 (8332) 20-96-88

### **АЛМАТЫ,**

### **РЕСПУБЛИКА КАЗАХСТАН**

пр. Райымбека, д. 165А, оф. 7  
+7 (727) 390-88-81

### **КАРГАНДА,**

### **РЕСПУБЛИКА КАЗАХСТАН**

пр. Мельничная, д. 4/3, оф. 304  
+7 (7212) 507-888

### **КИРГЫЗСКАЯ РЕСПУБЛИКА**

Чуйская область, Аламундунский район, с.  
Пригородное, ул. Сибирская. д. 113  
+7 (996) 999-051-717

**Наименование и адрес местонахождения изготовителя:**

ООО «Гермес», ИНН 7810235290, ОГРН 1027804868541

Российская Федерация, 192102, г. Санкт-Петербург, ул. Витебская Сортировочная, 34, лит. И, офис 37

**Изготовлено по заказу:**

ООО «Элком», ИНН 7804079187, ОГРН 1037808003507

Российская Федерация, 192102, г. Санкт-Петербург, ул. Витебская Сортировочная, 34, лит. И, офис 38

**Замечания по работе изделия, пожелания или предложения следует направлять:**

ООО «Элком»

Тел.: +7(812) 320-88-81

[www.elcomspb.ru](http://www.elcomspb.ru)





**EAC**

**ООО «Элком»**  
**ОГРН 1037808003507, ИНН 7804079187**  
192102, Санкт-Петербург,  
ул. Витебская Сортировочная, д.34 литер И, офис 38  
тел. (812) 320-88-81, 325-59-05  
[www.elcomspb.ru](http://www.elcomspb.ru)