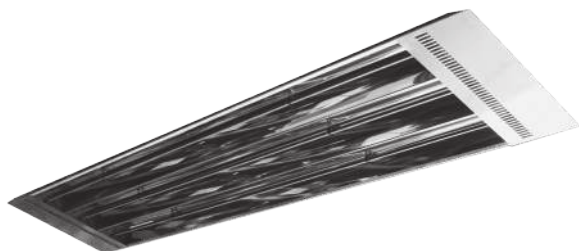

ИНФРАКРАСНЫЙ ОБОГРЕВАТЕЛЬ



**IO-05, IO-10, IO-15, IO-20,
IO-30, IO-45, IO-60**



**ПАСПОРТ И РУКОВОДСТВО
ПО ЭКСПЛУАТАЦИИ**

Вентиляционное и отопительное оборудование собственного производства:

- вентиляторы низкого давления ВЦ-4-70 (ВР-80-75)
- вентиляторы среднего давления ВЦ-14-46 (ВР-300-45)
- крышные вентиляторы ВКРО и ВКРЦ
- осевые вентиляторы ВО-06-300
- тепловентиляторы "Hintek" серии Т от 3 до 30 кВт
- тепловые пушки "Hintek" серии PROF от 3 до 30 кВт
- тепловые пушки "Hintek" серий XS и XR от 2 до 3 кВт
- тепловые завесы "Hintek" серий RM и RS от 3 до 12 кВт
- тепловые завесы "Hintek" серии RP от 3 до 9 кВт
- инфракрасные обогреватели "Hintek" серии IC от 0,7 до 4,2 кВт
- инфракрасные обогреватели "Hintek" серии IO от 1,5 до 6 кВт
- электрические конвекторы "Hintek" от 1 до 2 кВт
- теплогенераторы дизельные без отвода "Hintek" серии DIS от 20 до 50 кВт
- теплогенераторы дизельные с отводом "Hintek" серии DIS P 20 и 30 кВт
- теплогенераторы газовые "Hintek" серии GAS от 15 до 50 кВт

Телефон для справок: 8 (812) 320-88-81

www.elcomspb.ru

e-mail: spb@elcomspb.ru

СОДЕРЖАНИЕ

1. Общие указания	4
2. Требования безопасности	5
3. Комплектность поставки	7
4. Устройство инфракрасного обогревателя	7
5. Примерная площадь обогрева инфракрасных обогревателей	8
6. Характеристика и параметры	9
7. Интенсивность теплового облучения	10
8. Подготовка к работе	11
9. Возможные неисправности и методы их устранения	15
10. Транспортирование и хранение	16
11. Свидетельство о приемке и упаковывании	17
12. Гарантии изготовителя	18
Приложение	19

Используемые обозначения

Внимание!

Требования, несоблюдение которых может привести к тяжелой травме или серьезному повреждению оборудования.

Осторожно!

Требования, несоблюдение которых может привести к серьезной травме или летальному исходу.

Примечание:

1. В тексте данной инструкции инфракрасные обогреватели могут иметь такие технические названия как прибор, устройство, изделие.

2. Производитель оставляет за собой право без предварительного уведомления покупателя вносить изменения в конструкцию, комплектацию или технологию изготовления изделия с целью улучшения его свойств.

3. Если после прочтения инструкции у Вас останутся вопросы по эксплуатации прибора, обратитесь к продавцу или в специализированный сервисный центр для получения разъяснений.

4. На изделии присутствует этикетка, на которой указаны технические характеристики и другая полезная информация о приборе.

1. ОБЩИЕ УКАЗАНИЯ

1.1 Обогреватели инфракрасные IO-05, IO-10, IO-15, IO-20, IO-30, IO-45, IO-60 (далее - обогреватели) представляют собой электронагревательные приборы с теплоотдачей преимущественно инфракрасным излучением. Обогреватели предназначены для основного, дополнительного и местного обогрева промышленных, производственных, складских, выставочных и аналогичных помещений (предприятия торговли, общественного питания, гаражи, ангары, предприятия агропромышленного комплекса, спортзалы и т.п.) с высотой потолков не ниже 2,8м. При применении в детских учреждениях - только в качестве дополнительного обогрева в специально оговоренных местах после согласования с пожарной инспекцией.

1.2 Инфракрасное излучение проходит сквозь воздух и обогревает предметы, стены и пол помещения, от которых, в свою оче-

редь, нагревается воздух. Нагретый воздух, поднимаясь к потолку, постепенно остывает, при этом на уровне головы стоящего человека температура воздуха оказывается на 1-2 °С ниже температуры пола.

1.3 В отличие от систем конвективного отопления (электрорадиаторы, стационарные батареи), при использовании которых, сначала нагревается воздух по всему объему помещения, а от него предметы и тела находящиеся в нем, система лучистого отопления, примененная в данных обогревателях, имеет ряд преимуществ:

- Несколько более низкая температура воздуха в помещении, при комфортной температуре на поверхности предметов, пола, стен, создает эффект свежести - воздух не высушивается;
- Экономия электроэнергии;
- Более низкая конвекция (тепловое движение объемов воздуха) снижает количество пыли, поднимаемой с пола.

2. ТРЕБОВАНИЯ БЕЗОПАСНОСТИ

ВНИМАНИЕ!

2.1 Электрообогреватель является электрическим прибором и, как всякий прибор, его необходимо оберегать от ударов, попадания пыли и влаги. Особенно осторожно нужно относиться к нагревательному элементу (ТЭН).

2.2 Прибор должен подключаться к отдельному источнику электропитания:

- модели Ю-05, Ю-10, Ю-15, Ю-20, Ю-30 напряжение 220-230 В ~50 Гц;
- модели Ю-45, Ю-60 напряжение 380-400 В ~50 Гц.

2.3 Перед началом чистки или технического обслуживания, а также при длительном перерыве в работе отключите прибор от электросети.

2.4 Обогреватели являются стационарными приборами, устанавливаемыми на высоком уровне, высота подвеса - от 2.8 до 15 метров от уровня пола.

2.5 Термостойкость материала покрытия потолка - не менее 100 °С.

2.6 Подключение обогревателя к электросети должно производиться посредством шнура электропитания, снабженного штепсельной вилкой (для моделей Ю-05, Ю-10, Ю-15, Ю-20, Ю-30),

либо непосредственно к стационарной проводке, в которой должен быть предусмотрен разъединитель, обеспечивающий отключение прибора от сети питания.

2.7 При перемещении прибора соблюдайте особую осторожность. Не ударяйте и не допускайте его падения.

2.8 Во избежание поражения электрическим током замену поврежденного кабеля электропитания должны проводить только квалифицированные специалисты.

2.9 Недопустимо эксплуатировать неправильно установленный прибор.

2.10 Не используйте данный прибор с программным устройством, таймером и любым другим устройством, которое автоматически включает обогреватель, так как существует риск возгорания, если обогреватель накрыт или неправильно расположен.

2.11 Не используйте данный обогреватель вблизи занавесок и воспламеняемых материалов.

2.12 Терморегулятор и выключатель должен быть расположен в легкодоступном месте и видим с расстояния не менее 1 м.

2.13 Если нагреватель не оборудован устройством контроля комнатной температуры, то не используйте этот нагреватель в небольших помещениях, когда в них находятся лица, не способные покинуть помещение самостоятельно, за исключением, если за ними осуществляется постоянное наблюдение.

Осторожно!

2.14 Температура ТЭНов при работе обогревателей может достигать 700 °С (со стороны отражателя). Для предотвращения получения ожогов следует предотвратить возможность прикосновения, в том числе случайного, человека к ТЭН-ам обогревателя (инструктаж, размещение обогревателя в недоступном месте).

2.15 Не допускайте касания шнуром электропитания горячих поверхностей.

2.16 Не протирайте обогреватель легковоспламеняющимися жидкостями во время эксплуатации.

2.17 Не допускается устанавливать обогреватели в непосредственной близости от розетки сетевого электроснабжения.

2.18 Запрещается включать обогреватели при снятых крышках.

2.20 Запрещается эксплуатация обогревателей в помещениях: со взрывоопасной средой; с биологоактивной средой; с запыленной средой; со средой, вызывающей коррозию материалов.

2.21 Прибор не предназначен для использования лицами (включая детей) с пониженными физическими, сенсорными или умственными способностями или при отсутствии у них жизненного опыта или знаний, если они не находятся под присмотром или не проинструктированы об использовании прибора лицом, ответственным за их безопасность. Дети должны находиться под присмотром для недопущения игр с прибором.

3. КОМПЛЕКТНОСТЬ

3.1 Комплектность должна соответствовать Таблице 1

Таблица 1.

Наименование	Количество	Примечание
Электрообогреватель	1	
Паспорт (руководство по эксплуатации), гарантийный талон;	1	
Упаковка;	1	
Защитная сетка (предоставляется опционально по спец. заказу)	1	
Крепежный комплект	1	

4. УСТРОЙСТВО ИНФРАКРАСНОГО ОБОГРЕВАТЕЛЯ

Несущая конструкция состоит из стального корпуса, отражателей, ТЭН-ов с оболочкой из нержавеющей стали и крышек.



Рис. 1. Модельный ряд IO-05, IO-10, IO-15, IO-20

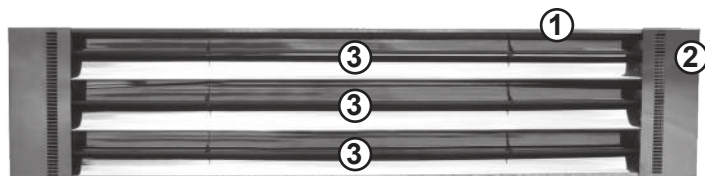


Рис. 2. Модельный ряд IO-30, IO-45, IO-60

1. Корпус
2. Крышка
3. ТЭН

В верхней части корпуса закреплен кабельный ввод. Подключение прибора осуществляется внутри прибора под крышкой через клемную колодку.

5. ПРИМЕРНАЯ ПЛОЩАДЬ ОБОГРЕВА ИНФРАКРАСНЫХ ОБОГРЕВАТЕЛЕЙ

Таблица 2.

Модель	Площадь обогрева	
	Дополнительный обогрев (м ²)	Основной обогрев (м ²)
Ю-05	до 10	до 5
Ю-10	до 20	до 10
Ю-15	до 30	до 15
Ю-20	до 40	до 20
Ю-30	до 60	До 30
Ю-45	до 80	до 45
Ю-60	до 120	до 60

Ориентировочные размеры зоны обогрева можно определить исходя из угла инфракрасного излучения в 90°.

Таблица 3.

	Ю-05	Ю-10	Ю-15	Ю-20	Ю-30	Ю-45	Ю-60
Номинальная мощность, кВт	0,5	1	1,5	2	3	4,5	6
Напряжение питания, В-Гц	230-50	230-50	230-50	230-50	230-50	380-50	380-50
Максимальный номинальный ток, А	2,2	4,5	6,8	9,1	13,7	6,5 (в фазе)	8,7 (в фазе)
Степень защиты	IP54	IP54	IP54	IP54	IP54	IP54	IP54
Класс электробезопасности	I класс	I класс	I класс	I класс	I класс	I класс	I класс
Примерная площадь обогрева, м ² *	до 5	до 10	до 15	до 20	до 60	до 80	до 120
Размеры прибора (ШхВхД), мм	860x92 x64	1090x92 x64	1462x92 x64	1820x92 x64	1462x175 x64	1462x255 x64	1820x255 x64
Вес нетто, кг	2.2	3.7	4.9	6	7.1	9.8	11.5

* Указана ориентировочная площадь обогрева. Значение может отличаться в зависимости от реальных условий эксплуатации.

6. ХАРАКТЕРИСТИКА И ПАРАМЕТРЫ

6.1 Климатическое исполнение обогревателей - УХЛ 3 по ГОСТ 15150-69. Режим работы - продолжительный.

Примечание: Площадь обогрева зависит не только от мощности обогревателя, но и от типа помещения, высоты потолка, материала стен, потолков, количества и площади остекления, наличия дверей и др.

6.2 Правила и условия монтажа

Монтаж обогревателей и подключение их к сети должны проводить аттестованные работники специализированных мастерских в строгом соответствии с требованиями безопасности, и с требованиями ПУЭ («Правила устройства электроустановок»).

К работам, связанным с ремонтом и обслуживанием электрообогревателей допускается обученный персонал организаций, имеющих лицензии или документы на право выполнения работ, имеющий группу допуска не ниже III (эксплуатация электроустановок зданий до 1000 В), а также прошедший инструктаж при работе на высоте.

Для комфортного пребывания людей в жилых, офисных и рабочих помещениях мощность инфракрасного обогревателя необходимо подобрать таким образом, чтобы температура пола составляла 20 °С, в этом случае температура воздуха на уровне головы человека будет 18-19°С (см. рисунок ниже)

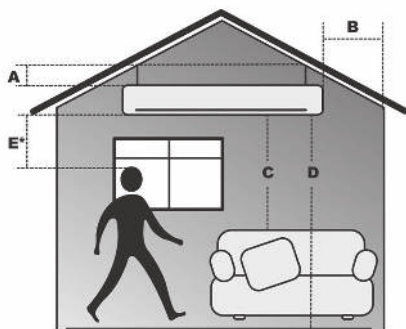


Рис. 3. Схема размещения обогревателя.

* - при длительном нахождении в зоне обогрева.

Таблица 4.

Минимальные расстояния от прибора до других поверхностей.

Модель	A (мм)	B (м)	C (м)	D (м)	E (м)
Ю-05	80*	0,3	1,0	2.5	1,1
Ю-10	80*	0,3	1,0	3.0	1,1
Ю-15	80*	0,3	1,0	3.5	1,1
Ю-20	80*	0,3	1,0	3.5	1,1
Ю-30	125**	0,5	1,5	4.0	2,0
Ю-45	125**	0,5	1,5	6.0	2,0
Ю-60	125**	0,5	1,5	6.0	2,0

A-Расстояние от прибора до потолка (потолок из материалов класса *-D и класса **-B).

B-Расстояние от прибора до стен (наличие штор и занавесей не допускается).

C-Расстояние от прибора до легковоспламеняющихся предметов (мебель, бытовая техника).

D-Расстояние установки прибора от уровня пола.

E-Расстояние от прибора до людей при продолжительном нахождении под ним.

Класс D - деревянная отделка,

Класс B - плита гипсовая окрашенная.

7. ИНТЕНСИВНОСТЬ ТЕПЛООВОГО ОБЛУЧЕНИЯ

Интенсивность теплового облучения на человека не должна превышать норм, указанных в таблице 5.

Таблица 5.

Нормы интенсивности теплового облучения, Вт/м			Относительная влажность воздуха, %	Скорость движения воздуха, м/с, не более
t воздуха, 0°	Головы	Туловища		
11	60	150	15-75	0,4
12	60	125	15-75	0,4
13	60	100	15-75	0,4
14	45	75	15-75	0,4
15	30	50	15-75	0,4
16	15	25	15-75	0,4

ПРИМЕЧАНИЕ:

Данные в таблице приведены согласно приложению 2 к СП 2.2.1.1312-03 «Гигиенические требования к проектированию вновь строящихся и реконструируемых промышленных предприятий», утвержденные Главным государственным санитарным врачом Российской Федерации 22 апреля 2003 года.

8. ПОДГОТОВКА К РАБОТЕ

Внимание!

При длительном нахождении в зоне обогрева расстояние от обогревателя до человека или животного при температуре воздуха в помещении ниже +11°C должно быть не менее 1,1 м для IO-05, IO-10, IO-15, IO-20 и 2,0 м для IO-30, IO-45, IO-60.

8.1 Монтаж обогревателей

- Для монтажа на обогревателях имеются кронштейны.
- На каждом кронштейне имеются отверстия для крепления обогревателя.
- Изделие устанавливается на потолке, при помощи подвесов.
- Корпус обогревателя в верхней части имеет 4 места для крепления в виде пары прямоугольных отверстий для закрепления в них подвесных колец.
- При установке электрообогревателя должно быть обеспечено надежное крепление всех подвесов при помощи металлических крепежных элементов.

Примечание:

В зависимости от материала и устройства потолочных конструкций, обогреватель крепится на соответствующие крепежные элементы, выбираемые из условия прочности. Прочность потолка, либо конструкций, на которые крепится обогреватель, должна быть достаточной, чтобы выдерживать 5-кратную массу обогревателя.

ЗАПРЕЩАЕТСЯ использовать для крепления:

- термопластичные материалы;
- гибкие кабели и шнуры;
- материалы, которые могут подвергаться растяжению.

ЗАПРЕЩАЕТСЯ использовать в качестве крепления электрообогревателя кабель электрической сети !

При установке и эксплуатации изделия не допускается перекрывать отверстия в корпусе изделия, предназначенные для вентиляции и/или охлаждения. Ограничение вентиляции изделия может привести к нарушению температурного режима.

Расстояние от электрообогревателей до поверхности потолка не менее 20 см.

Расстояние до соседнего обогревателя не менее 20 см.

Расстояние от пола до поверхности обогревателя не менее указанного в таблице 4.

ЗАПРЕЩАЕТСЯ:

- устанавливать электрообогреватели на открытых площадках, на стенах зданий.

- использовать в качестве напольных нагревателей.

8.2 Подключение обогревателей.

Подключение обогревателей к стационарной проводке производить кабелем с сечением жил не менее 1,5 мм² через клеммную колодку.

Примечание:

При монтаже двух и более обогревателей должно быть обеспечено их параллельное подключение к стационарной проводке и установка кабелей и выключателя на общий суммарный ток и соответствующего автомата защиты.

8.3 Монтаж обогревателей IO-30, IO-45, IO-60

Примечание:

При монтаже обогревателей следует избегать прикосновения руками к ТЭНам для исключения их загрязнения.

8.4 Подключение обогревателей к электрической сети

Подключение обогревателя к сети производить согласно приложению, при этом в стационарной проводке должно быть установлено средство для отсоединения от источника питания с обеспечением полного снятия напряжения питания.

Внимание!

При подключении обогревателя к электрической сети обратить особое внимание на выполнение надежного электрического соединения заземляющего контакта блока зажимов с заземляющей жилой кабеля стационарной проводки.

Осторожно!

Перед монтажом обогревателя необходимо выполнить следующие мероприятия по безопасности работ: снять напряжение с подводящего кабеля; повесить предупредительные плакаты в местах возможного включения напряжения.

8.5 Установка терморегулятора

Терморегулятор и магнитный пускатель являются опцией и не входят в комплект поставки.

Назначение

Устройства терморегулирования (терморегуляторы) позволяют

с высокой точностью управлять работой инфракрасных обогревателей для поддержания в помещении заданной температуры.

При этом инфракрасные обогреватели работают в максимально экономичном режиме, исключая недогрев или перегрев помещения. В отсутствие людей в помещении достаточно поддерживать температуру +5 градусов, что позволяет дополнительно сэкономить электроэнергию и избежать вымораживания помещения.

8.6 Выбор места подключения

Для обеспечения эффективной работы терморегулятора его необходимо устанавливать в зоне, свободной от воздействия каких-либо источников тепла (в том числе и инфракрасного обогревателя), а так же возле окна или двери во избежание его неточной работы. Высота точки монтажа должна составлять 1,5 м над уровнем пола. В каждое отдельное помещение устанавливается один терморегулятор. К одному терморегулятору возможно подключить несколько инфракрасных обогревателей, установленных в одном помещении.

8.7 Монтаж терморегулятора

Инфракрасные обогреватели подключаются к терморегулятору согласно схеме подключения (см. «Приложение» на стр. 11), который поддерживает заданную температуру в помещении. Обогреватели работают, пока в помещении не достигнута заданная на терморегуляторе температура, после чего отключаются и не включаются до того момента, пока температура не упадет на 2-3 °C меньше заданной.

8.8 Подбор терморегулятора

Для регулирования температуры в помещении к инфракрасному обогревателю необходимо подобрать терморегулятор с датчиком температуры по воздуху. Одной из технических характеристик терморегулятора является значение силы тока (А), т.е. максимальная подключаемая нагрузка. Значение силы тока терморегулятора должно быть на 15-20% больше значения силы тока инфракрасного обогревателя.

Внимание!

Подключение нескольких инфракрасных обогревателей к одному терморегулятору необходимо проводить через коммутирующее устройство (магнитный пускатель, контактор, силовое реле).

Выбор коммутирующего аппарата осуществляется по току,

значение которого зависит от количества подключенных обогревателей. Терморегулятор включается в цепь управления коммутационного аппарата, таким образом исключается протекание токов нагрузки через терморегулятор (см. схему подключения рис. 3, 4).

8.9 Правила безопасной эксплуатации

Внимание!

При первом включении обогревателя возможно появление характерного запаха дыма из-за сгорания масла с поверхности ТЭНов. Рекомендуется перед установкой включать обогреватель на 10-20 мин. в хорошо проветриваемом помещении.

После включения и выхода на установившийся режим, прибор начинает излучать инфракрасные лучи и обогревать предметы и тела.

Для исключения неприятного жженого запаха рекомендуется содержать обогреватель в чистоте, не допуская скапливания пыли.

8.10 Уход и обслуживание

Электрообогреватели практически не нуждаются в обслуживании. Для их надежной работы необходимо выполнять только следующие пункты:

При загрязнении, после обязательного выключения и остывания обогревателя, корпус протирать влажной тряпкой.

Проверять исправность контактов кабеля питания, затяжку клеммных разъемов (1 раз в год).

9. ВОЗМОЖНЫЕ НЕИСПРАВНОСТИ И МЕТОДЫ ИХ УСТРАНЕНИЯ

Таблица 6.

Неисправность	Вероятная причина	Способ устранения
Отсутствует излучаемое тепло	Отсутствует напряжение в сети или неисправен кабель питания.	Необходимо проверить наличие напряжения в сети и целостность кабеля питания, при необходимости заменить неисправный кабель.
	Не работает разъединитель (выключатель).	Проверить срабатывание выключателя, при необходимости неисправный выключатель заменить.
	Обрыв в цепи питания нагревательных элементов (ТЭН).	Устранить неисправность.
Температура нагрева облучаемых поверхностей ниже должного уровня	Неисправен нагревательный элемент (элементы).	Заменить неисправный нагревательный элемент (элементы).

10. ТРАНСПОРТИРОВАНИЕ И ХРАНЕНИЕ

10.1 Обогреватель в упаковке изготовителя может транспортироваться всеми видами крытого транспорта при температуре от $- 50\text{ }^{\circ}\text{C}$ до $+ 50\text{ }^{\circ}\text{C}$ и среднемесячной относительной влажности 80 % (при $+ 20\text{ }^{\circ}\text{C}$) в соответствии с манипуляционными знаками на упаковке исключающие удары и перемещение внутри транспортного средства.

10.2 Обогреватель должен храниться в упаковке изготовителя в отапливаемом, вентилируемом помещении при температуре от $+5\text{ }^{\circ}\text{C}$ до $+ 40\text{ }^{\circ}\text{C}$ и среднемесячной относительной влажности 65 % (при $+25\text{ }^{\circ}\text{C}$).

10.3 При транспортировании должны быть исключены любые возможные удары и перемещения упаковки с обогревателем внутри транспортного средства.

10.4 Транспортирование и хранение обогревателя должны соответствовать указаниям манипуляционных знаков на упаковке.

ВНИМАНИЕ! После транспортирования или хранения обогревателя при отрицательных температурах выдержать обогреватель в помещении, где предполагается его эксплуатация, без включения в сеть не менее 2-х часов.

11. СВИДЕТЕЛЬСТВО О ПРИЕМКЕ И УПАКОВЫВАНИИ

11.1 Обогреватель инфракрасный Ю _____
заводской № _____,
изготовлен и принят в соответствии с обязательными требо-
ваниями ГОСТ ИЕС 60335-2-30-2013, ГОСТ ИЕС 60335-1-2015
и технических условий РФФД.632433.034 ТУ и признан годным
для эксплуатации.

Обогреватель имеет сертификат соответствия.

Упаковывание произвел _____
(личная подпись) (расшифровка подписи)

М.П.

«____» _____ 201_г.

12. ГАРАНТИИ ИЗГОТОВИТЕЛЯ

12.1 Изготовитель гарантирует надежную и безотказную работу обогревателя при соблюдении условий эксплуатации, хранения и транспортирования.

Гарантийный срок эксплуатации - 12 месяцев со дня продажи обогревателя через розничную торговую сеть. Дата продажи с печатью магазина должна быть отмечена на отрывном талоне на гарантийный ремонт настоящего руководства. Гарантийный срок хранения - 36 месяцев со дня изготовления.

12.2 Изготовитель обязуется в течение гарантийного срока эксплуатации безвозмездно исправлять дефекты продукции или заменять ее, если дефекты не возникли вследствие нарушения покупателем правил эксплуатации, хранения и требований безопасности.

Гарантийный ремонт обогревателя производится только при предъявлении гарантийного талона.

12.3 При самостоятельном внесении изменений в электрическую схему обогреватель снимается с бесплатного гарантийного обслуживания.

12.4 Изготовитель не принимает претензии на некомплектность и механические повреждения обогревателя после его продажи в розничной торговой сети.

В случае отсутствия на отрывном гарантийном талоне печати магазина с отметкой о дате продажи, гарантийный срок начисляется со дня изготовления обогревателя.

12.5 Дефектом не считать изменение цвета краски в процессе эксплуатации на стенке корпуса обогревателя, обращенной к потолку.

12.6 Изготовитель не несет ответственность (гарантия не распространяется) за неисправности обогревателя в случаях:

- несоблюдения правил хранения, эксплуатации, транспортировки и требований безопасности;
- разборки изделия потребителем или лицом, не имеющим права на его ремонт и техническое обслуживание;
- стихийных бедствий, пожаров;
- наличия механических повреждений.

12.7 Срок службы обогревателя 7 лет.

12.8 Доставка к месту гарантийного обслуживания осуществляется за счет потребителя.

12.9 Приведенные выше гарантийные обязательства не предусматривают ответственности за любые прямые или косвенные убытки, потерю прибыли или другой ущерб.

ПРИЛОЖЕНИЕ

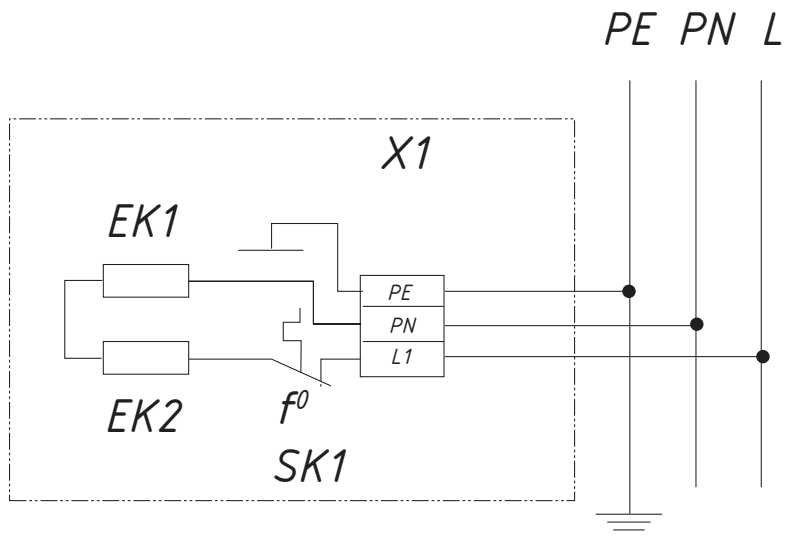


Рис. 5. Схема подключения обогревателей IO-05, IO-10, IO-15, IO-20, IO-30

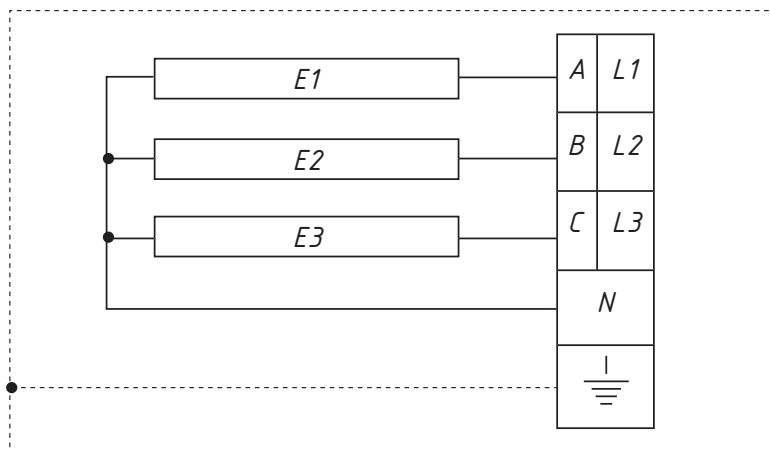


Рис. 6. Схема подключения обогревателей IO-45, IO-60

Корешок талона № _____
на гарантийный ремонт инфракрасного обогревателя Hintek Ю _____

Изъят « _____ » _____ 201 ____ г.

Исполнитель _____
(подпись)

(фамилия)

ООО «Элком»
ОКПО-49016308, ИНН-7804079187
192102, Санкт-Петербург,
ул. Витебская Сортировочная, д.34
тел. (812) 320-88-81

**Талон на гарантийный ремонт
инфракрасного обогревателя**

Инфракрасный обогреватель Hintek Ю _____

зав № _____

продан _____
(наименование торговой организации и ее адрес)

« _____ » _____ 201 ____ г.

Штамп магазина _____
(подпись)

Владелец и его адрес _____

Подпись _____

Выполнены работы по устранению неисправностей: _____

Исполнитель _____ Владелец _____
(подпись) (подпись)

(наименование ремонтного предприятия и его адрес)

УТВЕРЖДАЮ

М.П. _____

« _____ » _____ 201 ____ г.

О гарантийных мастерских Вы можете узнать у поставщика.

СЕРВИС-ЦЕНТРЫ

САНКТ-ПЕТЕРБУРГ

ул. Витебская Сортировочная, д.34
телефон: +7 (812) 320-88-81

МОСКВА

Варшавское шоссе, д.125Ж, стр.3
телефон: +7 (495) 640-88-81

ЕКАТЕРИНБУРГ

ул. Фронтовых бригад, д.18, корп.3, оф.201
телефон: +7 (343) 278-88-81

ВОРОНЕЖ

Московский проспект, д.11/6, корп.2
телефон: +7 (473) 260-68-80

НОВОСИБИРСК

ул. Авиастроителей, д.39Б, оф.38
телефон: +7 (383) 311-08-88

КАЗАНЬ

ул. Аделя Кутуя, д.124Б, корп.1
телефон: +7 (843) 211-81-11

КРАСНОДАР

ул. Вишняковой, д.3/6, лит.Ц, оф.4,5
телефон: +7 (861) 203-18-88

РОСТОВ-НА-ДОНУ

ул. Малиновского, д.3, оф.8
телефон: +7 (863) 307-68-88

САМАРА

ул. Партизанская, д.86, оф.729
телефон: +7 (846) 374-88-81

ИЖЕВСК

Воткинское шоссе, д.298, оф.42
телефон: +7 (3412) 90-80-89

УФА

ул. Якуба Коласа, д.127, лит.А
телефон: +7 (347) 225-68-88

КРАСНОЯРСК

Северное шоссе, д.9А, оф.7
телефон: +7 (391) 216-38-81

ЧЕЛЯБИНСК

ул. Рождественского, д.13/1, оф.318
телефон: +7 (351) 277-88-87

ПРЕДСТАВИТЕЛЬСТВА В РЕСПУБЛИКЕ КАЗАХСТАН:

АЛМАТЫ

пр. Райымбека, д.165А, оф.7
телефон: +7 (727) 390-88-81

КАРАГАНДА

ул. Мельничная, д.4/3, оф.304
телефон: +7 (7212) 507-8888



EAC

**ООО «Элком»
ОКПО-49016308, ИНН-7804079187**

192102, Санкт-Петербург,
ул. Витебская Сортировочная, д.34

тел. (812) 320-88-81

www.elcomspb.ru