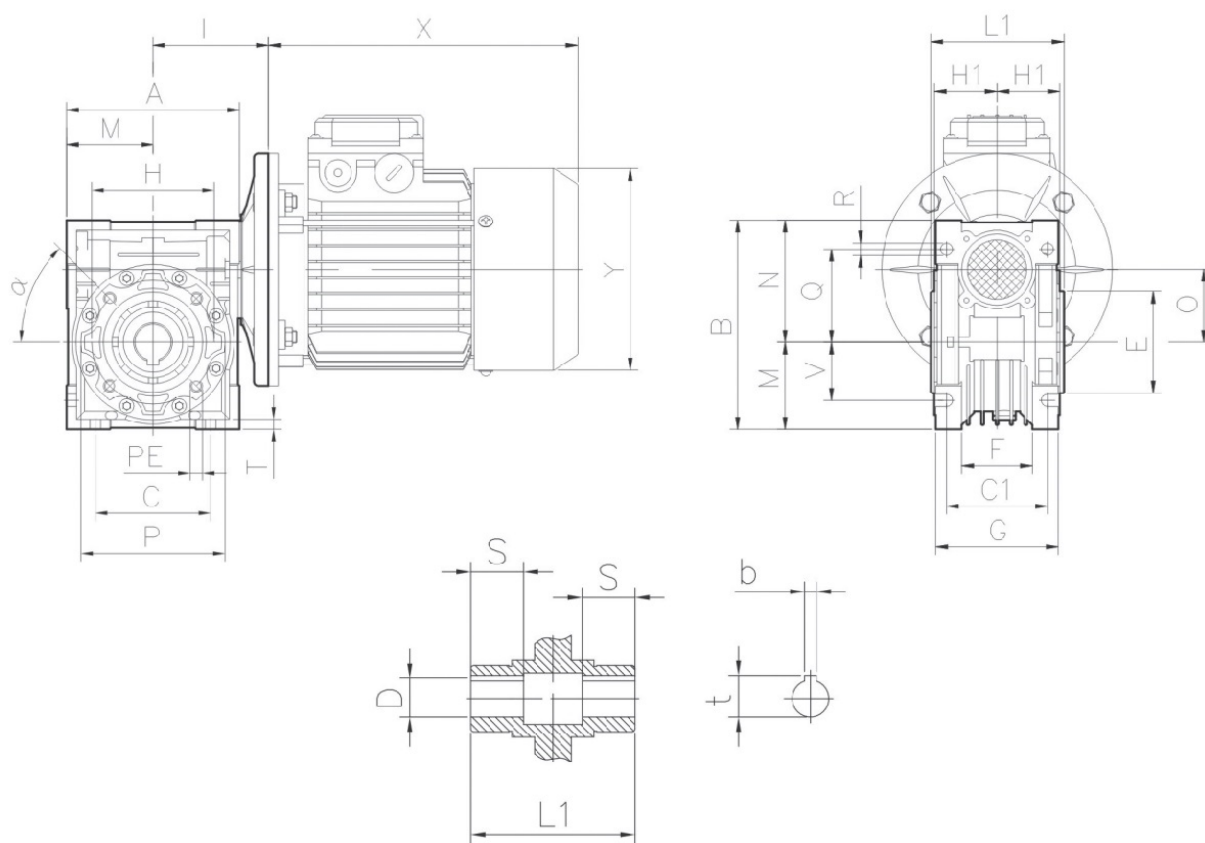


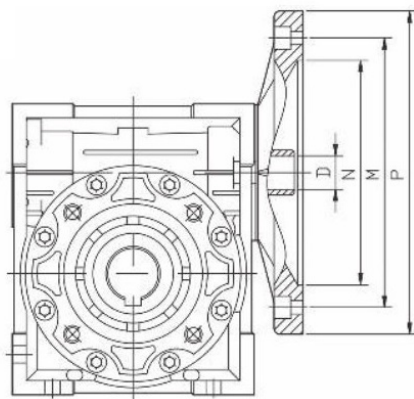
Габаритно-присоединительные размеры NMRW 150



NMRW 150	A	B	C	C1	D(*)	D1	E	F	G	H	H1	I	J	K	L1	M	N	O
		340	400	240	145	50	35	180	-	185	215	96	210	195	80	200	170	230

P	Q	R	S	T	V	PE	b(*)	b1	t(*)	t1	m	α	Масса редуктора,** кг
250	180	18	72,5	18	120	M12x21(n=8)	14	10	53,8	38	M12	45°	93

Присоединительные размеры NMRW 150



150	100/112	180	215	250	-	-	-	x	-	-	-	-	-	-	28	28	28	28
	132B5	230	265	300	-	-	-	x	-	-	-	38	38	38	38	38	38	-
	160B5	250	300	350	-	-	-	x	42	42	42	42	42	42	42	-	-	-