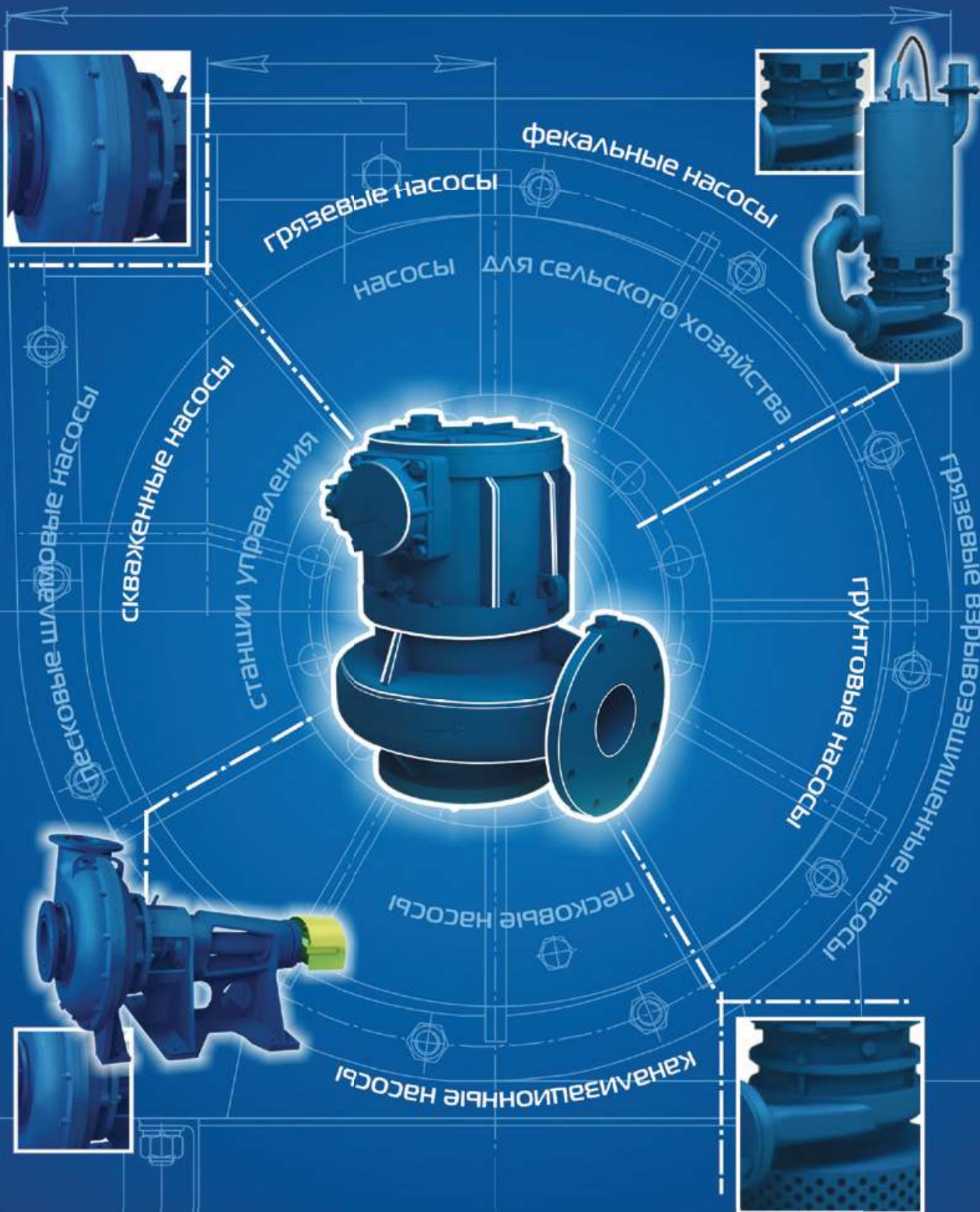




закрытое акционерное общество научно-производственное объединение

УРАЛГИДРОПРОМ

КАЧЕСТВО ОПРЕДЕЛЯЕТ НАДЕЖНОСТЬ



КАТАЛОГ ПРОДУКЦИИ



закрытое акционерное общество научно-производственное объединение

УРАЛГИДРОПРОМ

Уважаемые господа!

Закрытое Акционерное общество Научно-производственное объединение “Уралгидропром” является одним из ведущих производителей насосов в России и СНГ.

Сферы применения насосного оборудования:

- химическая
- предприятия коммунального хозяйства
- нефтяная
- горнорудная
- строительная
- металлургическая

Качество поставляемого нами оборудования гарантируется. Насосы обеспечены сертификатом соответствия и разрешением на применение Ростехнадзора.

Наша дилерская сеть охватывает большинство регионов России, Белоруссии, Украины. На складах в Российской Федерации представлена вся номенклатура насосного оборудования, предусмотрена удобная и гибкая система оплаты. Цена подлежит обсуждению по каждому заказу и зависит от объема заявок. Мы работаем без посредников и поэтому предлагаемые цены завода-изготовителя.

Высококвалифицированные специалисты нашей фирмы предоставят вам информацию по всем техническим вопросам для наиболее оптимального подбора насосного оборудования.

Компания имеет возможность в минимальные сроки выполнить заказ по производству насосов типа ГНОМ, ЦМК, ЦМФ, НПК, ПР, ПК, ПБ, ПВП, ПРВП, ПКВП, отличающихся от серийных насосов.

ЗАО НПО “Уралгидропром” по желанию заказчика может:

- осуществить гарантийный и капитальный ремонт электронасосов
- осуществить поставку запчастей и комплектующих для насосного оборудования
- произвести доставку продукции своим транспортом

Мы надеемся на Вашу заинтересованность в расширении коммерческих связей и рассчитываем на успешное и продолжительное сотрудничество.

*С уважением,
директор Дмитрий Кабанов*

Содержание

ГНОМ моноблочный одноступенчатый электронасос для грязной воды.....	5
Габаритный чертеж электронасоса типа ГНОМ	6
ГНОМ взрывозащищенный моноблочный одноступенчатый электронасос для грязной воды	8
Габаритный чертеж взрывозащищенного электронасоса типа ГНОМ.....	9
ГНОМ с «0» (нулевым) особовзрывобезопасным уровнем взрывозащиты	10
Габаритный чертеж электронасосов взрывозащищённых ГНОМ 10-10Т Ex, ГНОМ 16-16Т Ex, ГНОМ 25-20Т Ex.....	11
НМК центробежный моноблочный канализационный электронасос	12
Габаритный чертеж электронасоса типа НМК	13
ЦМК центробежный моноблочный канализационный электронасос.....	14
Габаритный чертеж электронасоса типа ЦМК	15
ЦМФ центробежный моноблочный фекальный электронасос.....	16
Габаритный чертеж электронасоса типа ЦМФ.....	17
ППР, ППК погружной моноблочный электронасос.....	18
Габаритный чертеж электронасоса типа ППР, ППК.....	19
Насосы трансформаторные электронасос МТ 100/8, МТ 100/15, МТ 63/10, МТ 63/20	20
Габаритно-присоединительные размеры электронасоса МТ 100/8, МТ 100/15, МТ 63/10, МТ 63/20	21
Насосы песковые горизонтальные типа: П, ПР, ПК, ПБ.....	22
Габаритный чертеж электронасосного агрегата П, ПР 12,5/12,5.....	24
Габаритный чертеж электронасосного агрегата ПБ 1-ой группы.....	25
Габаритный чертеж электронасосного агрегата ПБ 2-ой и 3-ей группы	26
Габаритный чертеж электронасосного агрегата ПР, ПК 63/22,5	27
Насосы песковые вертикальные типа: ПВП, ПРВП, ПКВП	28
Габаритный чертеж электронасосного агрегата типа ПВП	30
Габаритный чертеж электронасосного агрегата типа ПРВП, ПКВП 63/22,5.....	31
Насосы песковые вертикальные типа: ПР(К)ВП	32
Габаритный чертеж электронасосного агрегата типа ПР(К)ВП	33
Насосы шламовые вертикальные	34
Габаритно-присоединительный чертеж электронасосного агрегата ВШН-150/30-30,0 кВт	35
Габаритно-присоединительный чертеж электронасосного агрегата ВШН-150 Д0-Д5	35
ПБА центробежный песковый насос с боковым входом	36
Габаритный чертеж электронасосного агрегата типа ПБА с клиноременной передачей	38
Габаритный чертеж электронасосного агрегата типа ПБА с передачей через упругую муфту	39
Насосы грунтовые типа: ГрАТ, ГрАК, ГрАР	40
Габаритный чертеж электронасосного агрегата типа ГрАТ, ГрАК, ГрАР.....	43
Насосы грунтовые типа: 2ГрТ(К)160/32.....	44
Габаритно-присоединительные размеры электронасоса типа 2ГрТ(К) 160/32.....	45
Насосы грунтовые типа: 2ГрТ(К) 400/40.....	46
Габаритно-присоединительные размеры электронасоса типа 2ГрТ(К) 400/40.....	47
Насосы для навоза типа НЦИ.....	48
Насосы для навоза типа ННФ, НЖН	49
Габаритный чертеж насоса ННФ-200/20	50
Габаритный чертеж насоса для жидкого навоза на раме НЖН-200А	51
ЭЦВ центробежный скваженный насос	52
Станция автоматического управления.....	53
Информация.....	54



Моноблочный одноступенчатый электронасос для грязной воды



ГНОМ 100-25



ГНОМ 50-50



ГНОМ 150-30



ГНОМ 400-20

Описание

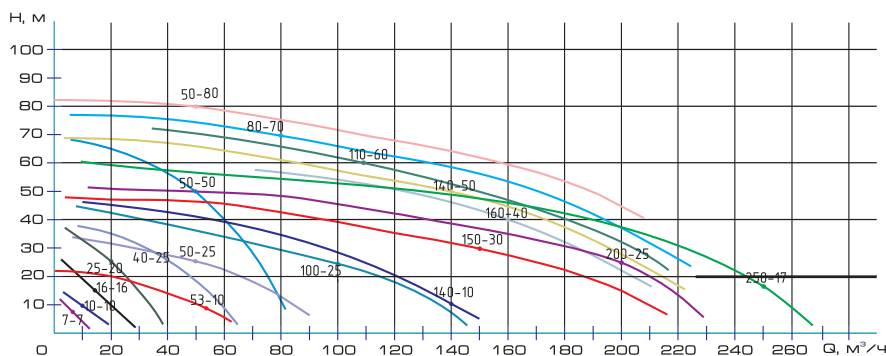
Передвижной погружной моноблочный центробежный электронасос ГНОМ 50-50 предназначен для откачивания загрязнённых сточных вод температурой до 35 °С, с рН 5-10, плотностью до 1100 кг/м³, содержащих механические примеси (песка, цемента, глины и т.п.) до 10% по массе с максимальным размером твёрдых включений до 5 мм плотностью твердых частиц не более 2500 кг/м³. Электронасос используется в качестве передвижного средства для откачки на строительных объектах при осушении котлованов и траншей, при эксплуатации объектов водоснабжения, для орошения и понижения уровня грунтовых вод и т.п. Климатическое исполнение и категория размещения электронасоса - У по ГОСТ 15150-69.

Электронасос не предназначен для перекачивания жидкостей во взрыво- и пожароопасных условиях.

Технические характеристики

Наименование	ГНОМ 600-10	ГНОМ 400-20	ГНОМ 250-17	ГНОМ 200-25	ГНОМ 150-30	ГНОМ 140-10	ГНОМ 100-25	ГНОМ 50-25	ГНОМ 53-10	ГНОМ 50-50	ГНОМ 25-20	ГНОМ 16-16	ГНОМ 10-10	ГНОМ 53-10Т	ГНОМ 25-20Т	ГНОМ 50-80	ГНОМ 80-70	ГНОМ 110-60	ГНОМ 140-50	ГНОМ 160-40	
Подача, м ³ /ч	600	400	250	200	150	140	100	50	53	50	25	16	10	53	25	50	80	110	140	160	
Напор, м	10	20	17	25	30	10	25	25	10	50	20	16	10	10	20	80	70	60	50	40	
Глубина погружения, м, не менее	0,9			0,5			0,7		0,4	0,25	0,2	0,15		0,9							
Частота вращения, (синхронная), с ⁻¹ (об/мин)	50 (3000)																				
Частота тока, Гц	50																				
Напряжение, В	380																				
Потребляемая мощность, кВт	45	40	23	22,5	18,5	9	11	7	3,5	13	3	1,7	0,65	4	3,5	37	38,5	44	43	48,5	
Потребляемый ток, А	78	70	38	38	34	16	20	12	6,5	23	6	2,7	1,2	7	5,5	71	83	83	75	91	

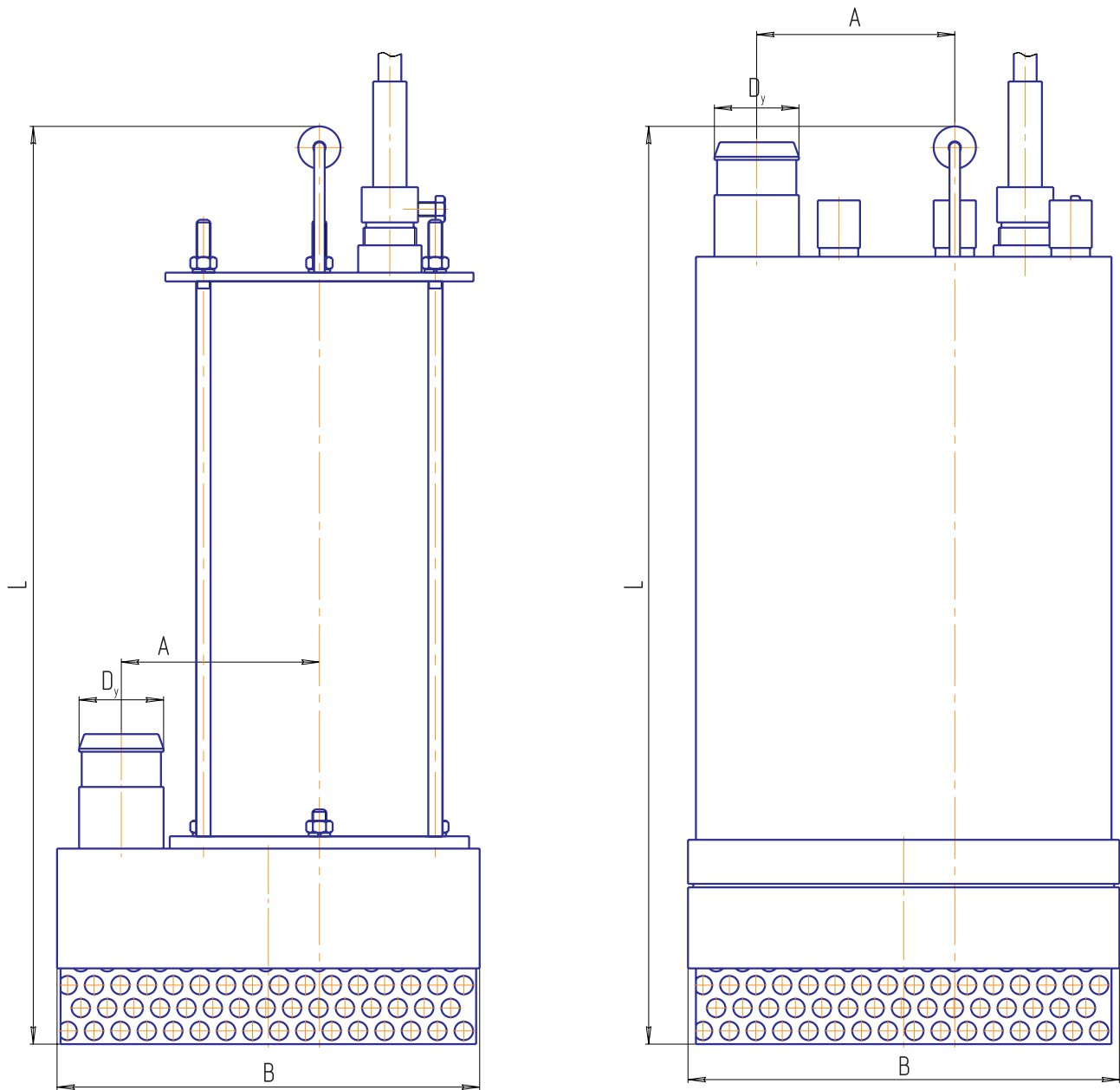
Характеристики электронасосов при перекачивании воды



Сертификат



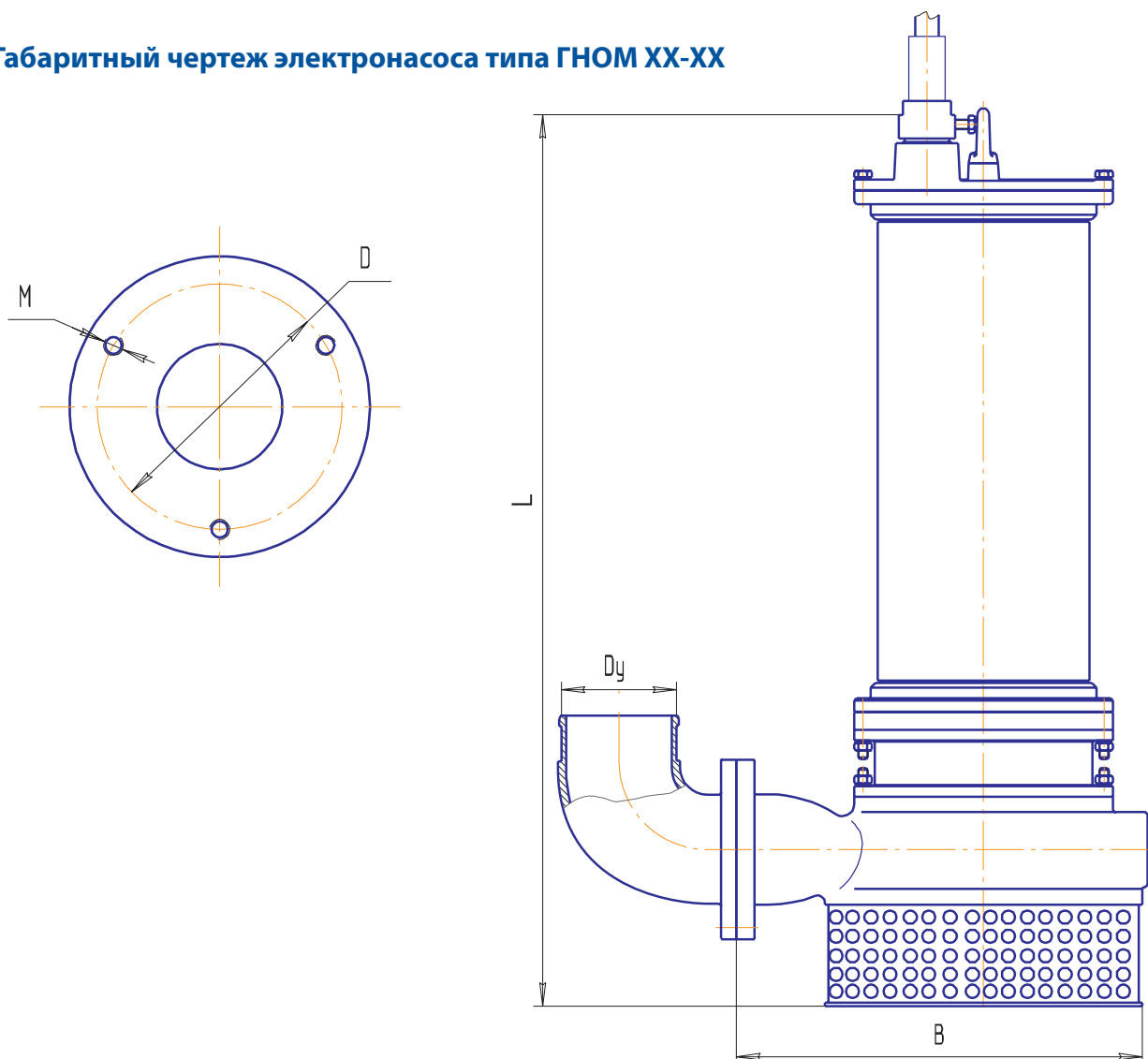
Габаритный чертеж электронасоса типа ГНОМ XX-XX



Обозначение электронасоса	Высота, L, мм	Максимальный поперечный размер, B, мм	Условный проход шланга, Dy, мм	A, мм	Масса электронасоса, кг
ГНОМ 53-10	521	240	63	116	32
ГНОМ 53-10Т	537	245	63	114	36
ГНОМ 25-20	521	240	50	112,5	31
ГНОМ 25-20Т	521	245	50	112,5	35
ГНОМ 16-16	315	185	40	92	12,5
ГНОМ 10-10	300	185	31,5	92	12,2



Габаритный чертеж электронасоса типа ГНОМ XX-XX



Обозначение электронасоса	Высота, L, мм	Максимальный поперечный размер, В, мм	Условный проход шланга, Dy, мм	Присоединительный диаметр отверстий для патрубков, D, мм	Размер отверстий для резьбы, М, мм	Количество отверстий	Масса в сборе, кг (не более)
ГНОМ 600-10	1080	560	160	225	M16-6H	4	470
ГНОМ 400-20	1070	560	160	225	M16-6H	4	450
ГНОМ 250-17	1050	445	100	133	M10-6H	3	220
ГНОМ 200-25	1050	445	100	133	M10-6H	3	210
ГНОМ 160-40	1190	510	80	160	M16-16H	4	540
ГНОМ 150-30	1050	445	100	133	M10-6H	3	200
ГНОМ 140-50	1190	510	80	160	M16-16H	4	540
ГНОМ 110-60	1190	510	80	160	M16-16H	4	540
ГНОМ 80-70	1140	510	80	160	M16-16H	4	500
ГНОМ 50-80	1140	510	80	160	M16-16H	4	500
ГНОМ 50-50	890	350	100	133	M10-6H	3	120
ГНОМ 140-10	690	350	100	133	M10-6H	3	112
ГНОМ 100-25	690	350	100	133	M10-6H	3	100
ГНОМ 50-25	690	350	100	133	M10-6H	3	90



ГНОМ 16-16Ex

ГНОМ 100-25Ex

Описание

Взрывозащищённый передвижной центробежный электронасос типа ГНОМ Ex (далее - электронасос) предназначен для откачивания загрязнённых грунтовых и производственных сточных вод температурой до 35 °С с pH=5-10, плотностью до 1100 кг/м³ плотностью твердых частиц не более 2500 кг/м³, содержащих механические примеси до 10 % по массе и максимальным размером до 5 мм, а также с примесями сырой нефти до 10 % по массе, в составе которой может быть до 3 % серы в несвободном состоянии и парафина до 7 %.

Допускается применение электронасоса, для откачивания в аварийных режимах среды, содержащей до 100% сырой нефти. Продолжительность пребывания, включая работу, в таких средах не более 5 часов в течение срока службы до капитального ремонта.

Электронасос соответствует взрывозащищённому электрооборудованию группы II с взрывобезопасным уровнем взрывозащиты, температурным классом Т3 по ГОСТ Р 51330.0-99, видом взрывозащиты - взрывонепроницаемая оболочка подгруппы II В по ГОСТ Р 51330.1-99.

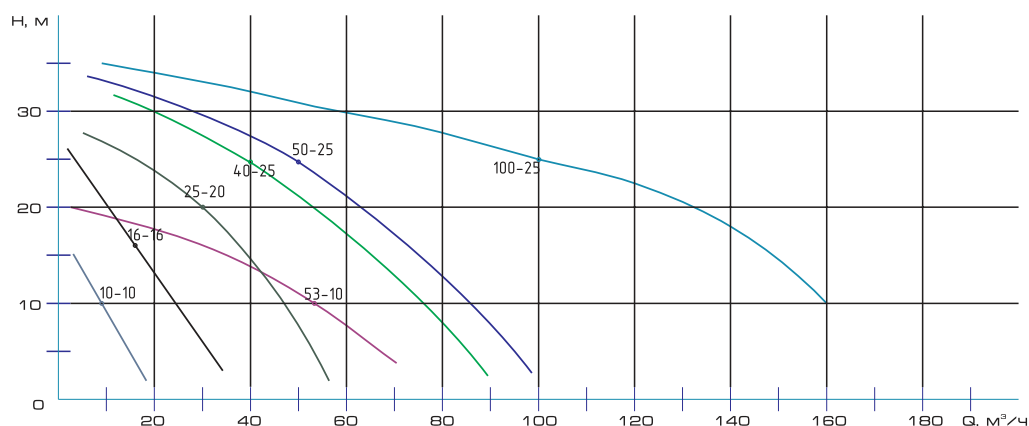
Маркировка взрывозащиты электронасоса 1ExdIIВТ3Х по ГОСТ Р 51330.0-99.

Электронасос допускается эксплуатировать во взрывоопасных зонах, классов 1 и 2, опасных по парогвоздушным смесям категорий IIА и IIВ групп Т1, Т2 и Т3 по ГОСТ Р 51330.13-99 согласно главы 7.3 "Правил устройства электроустановок", изд. 6 1998 г.

Климатическое исполнение и категория размещения электронасоса У* по ГОСТ 15150-69 при этом верхнее значение температуры окружающего воздуха не более плюс 40 С. Степень защиты от внешних воздействий IP68 ГОСТ 14254-80.

Технические характеристики

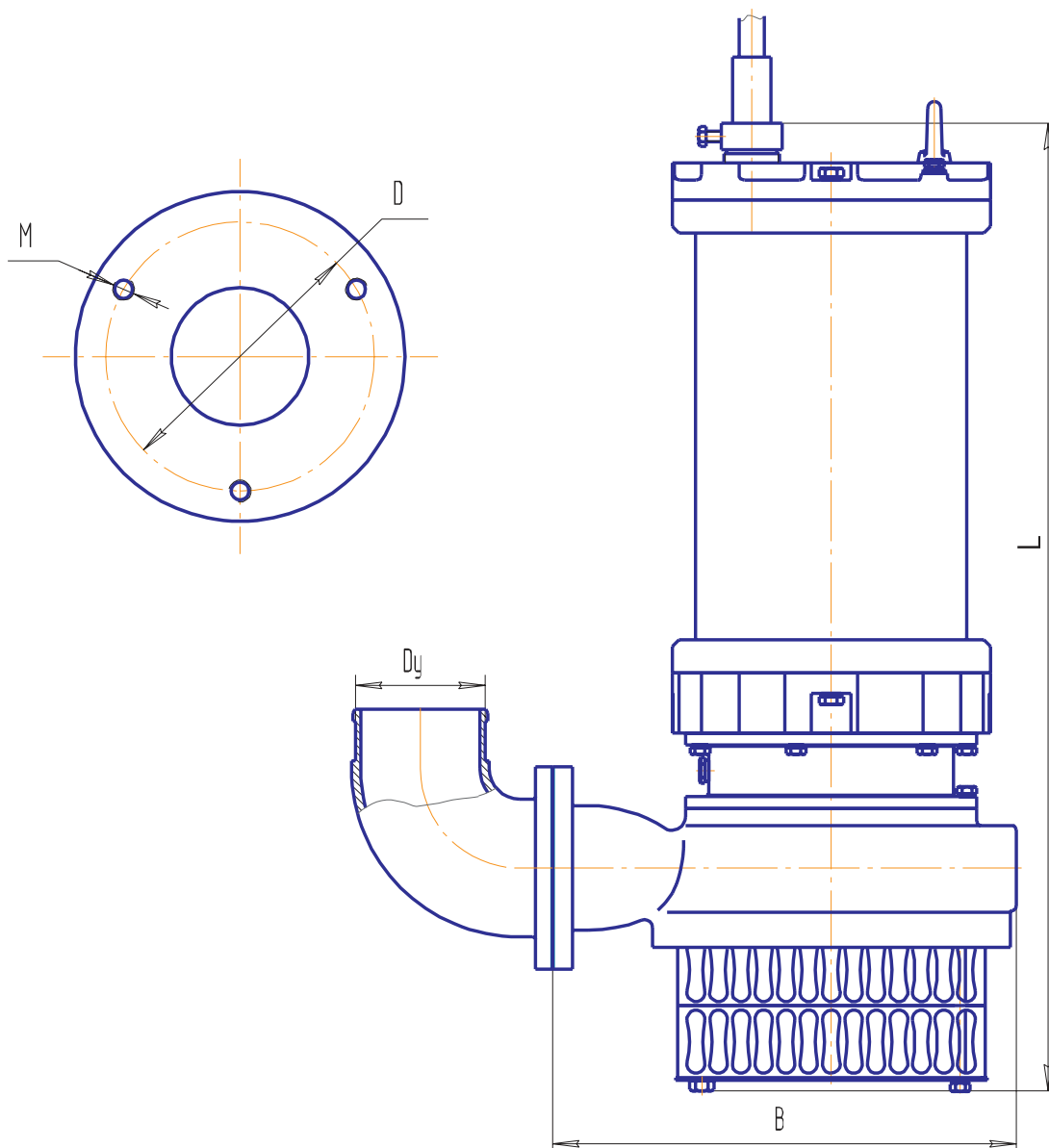
Параметры	Наименование	ГНОМ 100-25Ex	ГНОМ 53-10Ex	ГНОМ 50-25Ex	ГНОМ 40-25Ex	ГНОМ 25-20Ex	ГНОМ 16-16Ex	ГНОМ 10-10Ex
Подача, м ³ /ч		100	53	50	40	25	16	10
Напор, м		25	10	25	25	20	16	10
Глубина погружения, м (не менее)		0,4						
Частота вращения (синхронная), с ⁻¹ (об/мин)		50(3000)						
Параметры энергопитания		~50 Гц, 380/660 В, трехфазное						
Потребляемая мощность, кВт		11,0	3,5	7,5	6,5	3,0	2,4	1,2
Потребляемый ток, А (не более)		19,0/12,5	9,4/3,9	14,0/8,0	11,5/7,1	6,0/3,3	5,0/2,6	3,5/1,4

Характеристика электронасосов при перекачивании воды плотностью 1000 кг/м³

Сертификат



Габаритный чертеж взрывозащищенного электронасоса типа ГНОМ



Обозначение электронасоса	Высота, L, мм	Максим. поперечный размер, В, мм	Условный проход шланга, Ду, мм	Присоединительный диаметр отверстий для патрубка, D, мм	Размер отверстий для резьб, М, мм	Количество отверстий	Масса в сборе, кг (не более)
ГНОМ 100-25 Ex	735	350	100	133	M10-6H	3	130
ГНОМ 53-10 Ex							
ГНОМ 50-25 Ex							
ГНОМ 40-25 Ex							
ГНОМ 25-20 Ex	695	320	63	98	M8-6H	3	70
ГНОМ 16-16 Ex							
ГНОМ 10-10 Ex							



Разрешение на применение



ГНОМ с «0» (нулевым) особовзрывоопасным уровнем защиты

Моноблочный одноступенчатый электронасос для грязной воды

Описание

Взрывозащищённые передвижные центробежные электронасосы ГНОМ ХХ-ХХТ Ех (далее - электронасосы) предназначены для откачивания загрязненных грунтовых и производственных сточных вод температурой до 60 °С с рН=5-10, плотностью до 1100 кг/м, содержащих механические примеси до 10 % по массе и максимальным размером до 5 мм, а также с примесями сырой нефти до 10 % по массе, в составе которой может быть до 3 % серы в несвободном состоянии и парафина до 7%.

Допускается применение электронасосов, для откачивания в аварийных режимах среды, содержащей до 100% сырой нефти. Продолжительность пребывания, включая работу, в таких средах не более 500 часов в течение срока службы до капитального ремонта.

Электронасосы соответствуют взрывозащищенному электрооборудованию группы II с «0» (нулевым) особовзрывобезопасным уровнем взрывозащиты, температурным классом ТЗ по ГОСТ Р 52350.0-2005, видом взрывозащиты - взрывонепроницаемая оболочка подгруппы IIB по ГОСТ Р 52350.1-2005 и герметизация компаундом по ГОСТ Р 52350.18-2006. Маркировка взрывозащиты электронасосов 0ExdмIIBTЗХ по ГОСТ Р 52350.0-2005. Электронасосы допускается эксплуатировать во взрывоопасных зонах, классов 1 и 2, опасных по парогазовоздушным смесям категорий IIA и IIB групп Т1, Т2 и Т3 по ГОСТ Р 51330.13-99 согласно главы 7.3 "Правил устройства электроустановок", изд. 6 1998 г.

Климатическое исполнение и категория размещения электронасосов У* по ГОСТ 15150-69 при этом верхнее значение температуры окружающего воздуха не более плюс 40 °С.

Степень защиты от внешних воздействий IP68 ГОСТ 14254-96.

Условное обозначение электронасоса

X ГНОМ ХХ-ХХТ Ех ТУ 3631-011-72181059-2011

Ех	- обозначение взрывозащищённого исполнения
Т	- температурный (температура перекачиваемой среды 60)
ХХ	- напор, соответствующий номинальной подаче, м
ХХ	- номинальная подача, м ³ /ч
М	- моноблочный
О	- одноступенчатый
Н	- электронасос
Г	- для грязной воды
Х	- порядковый номер модернизации (при наличии)



Разрешение на применение



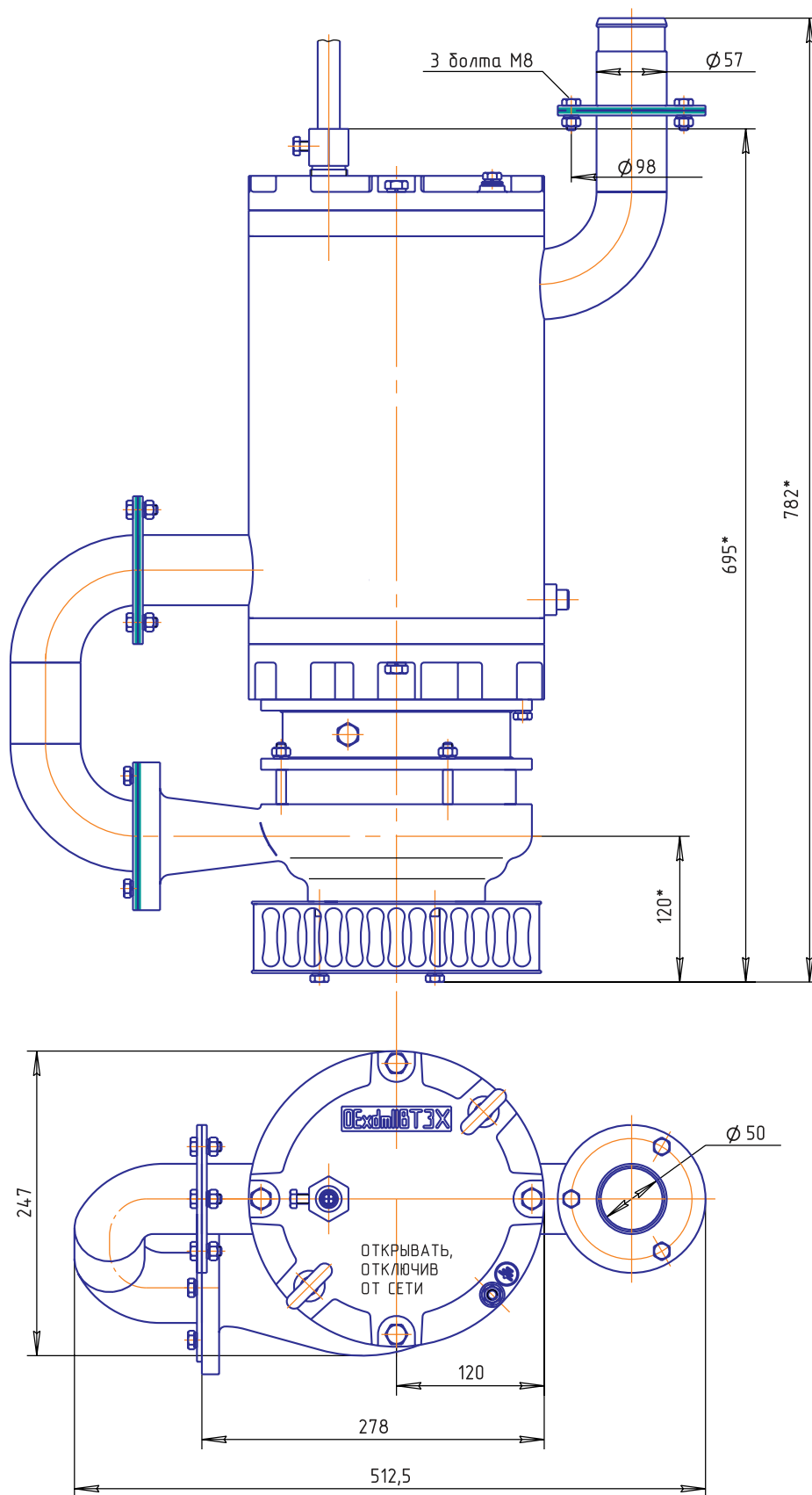
Сертификат

Технические характеристики

Параметры	Наименование	ГНОМ 10-10Т Ех	ГНОМ 16-16Т Ех	ГНОМ 25-20Т Ех
Подача, м ³ /ч		10	16	25
Напор, м		10 _{-1,0}	16 _{-1,6}	20 _{-2,0}
Глубина погружения, м (не менее)		0,12		
Частота вращения (синхронная), с ⁻¹ (об/мин)		50 (3000)		
Параметры энергопитания		~50 Гц, 380/660 В, трехфазное		
Потребляемая мощность электродвигателя, кВт		1,2 ^{+0,1}	2,4 ^{+0,24}	3,0 ^{+0,3}
Потребляемый ток, А (не более)		3,5/1,5	5,0/2,6	6,0/3,4
Масса электронасоса в сборе, кг (не более)		85		



Габаритный чертеж электронасосов взрывозащищённых
ГНОМ 10-10Т Ex, ГНОМ 16-16Т Ex, ГНОМ 25-20Т Ex





НПК 20-22

НПК 40-22

Описание

Передвижной погружной моноблочный центробежный электронасос предназначен для откачивания бытовых (фекальных) и производственных сточных вод в малых системах канализации температурой до 45°C с рН 6-8, плотностью до 1100 кг/м³, содержащих механические примеси (абразивные частицы) до 6% по объему с максимальным размером твердых включений до 5 мм, плотностью твердых частиц не более 2500 кг/м³.

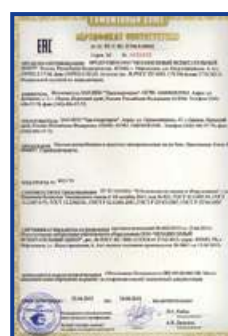
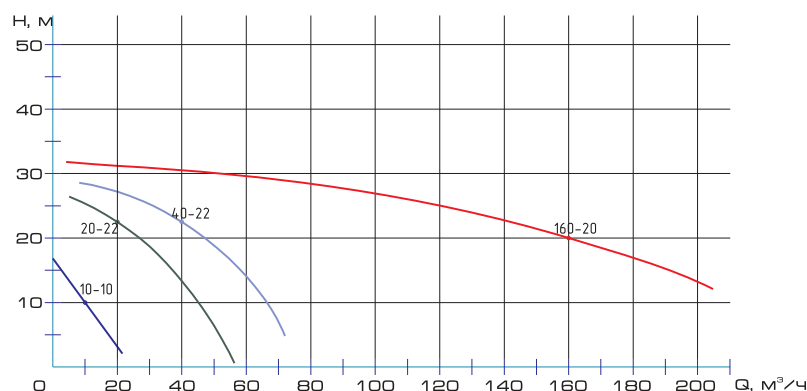
Электронасос используется в качестве передвижного средства для аварийной откачки сточных вод из канализационных колодцев, подвалов, сборников и т.п., а также для работы в специально приспособленных канализационных колодцах, включенных в малые системы канализации.

Электронасос не предназначен для перекачивания жидкостей во взрыво- и пожароопасных условиях.

Технические характеристики

Наименование	НПК 10-10	НПК 20-22	НПК 40-22	НПК 160-20
Параметры				
Подача, м ³ /ч	10	20	40	160
Напор, м	10	22	22	20
Глубина погружения, м (не менее)	0,4	0,4	0,5	0,9
Частота вращения (синхронная), с ⁻¹ (об/мин)	50 (3000)			
Частота тока, Гц	50			
Напряжение, В	380			
Потребляемая мощность, кВт	1,3	3,0	7,5	21,0
Потребляемый ток, А	3,5	6,0	13,0	31,0

Характеристика электронасосов при перекачивании воды плотностью 1000 кг/м³



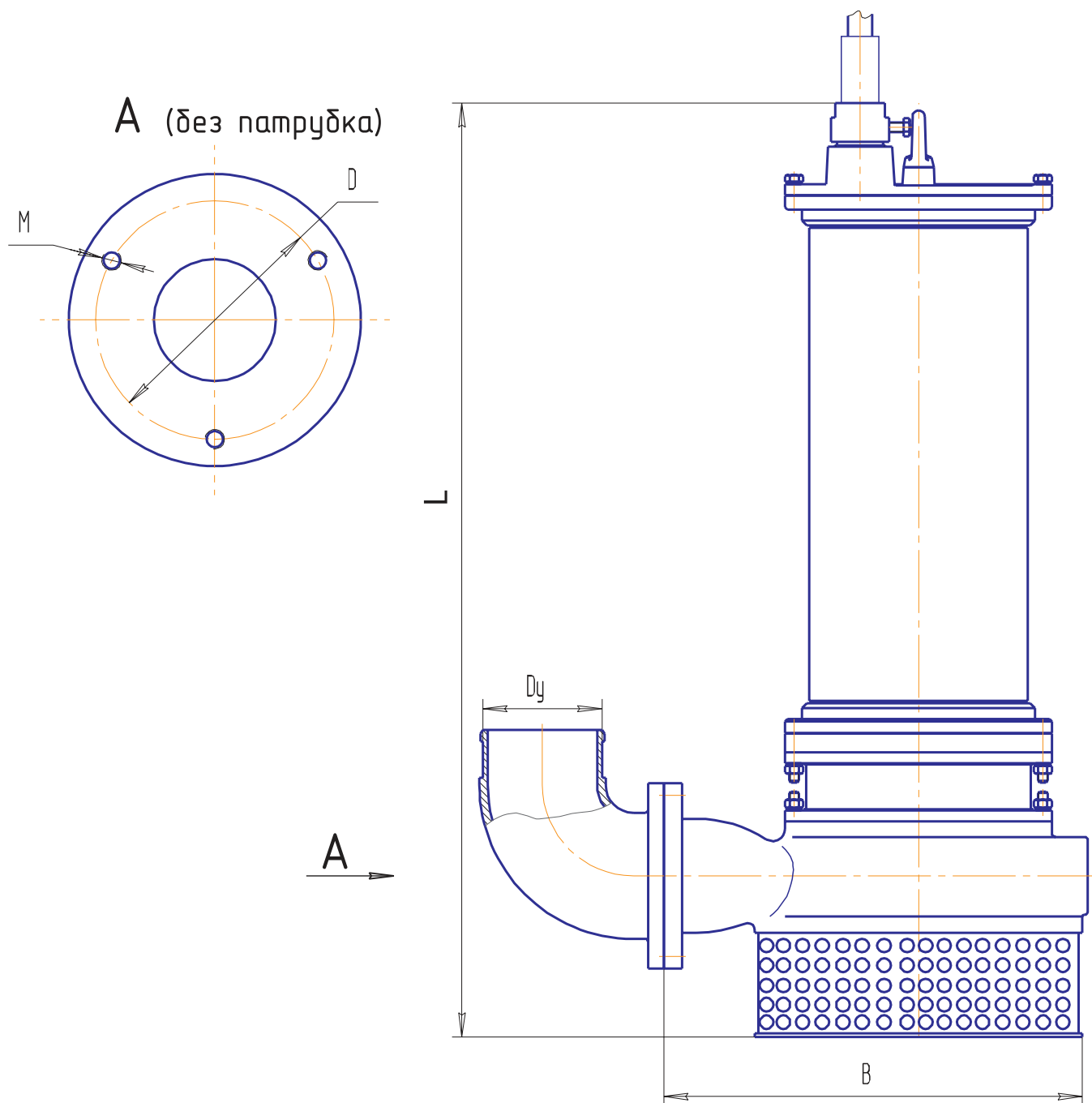
Сертификат



Приложение к сертификату



Габаритный чертеж электронасоса типа НПК



Обозначение электронасоса	Высота, L, мм	Максимальный поперечный размер, В, мм	Условный проход шланга, D _г , мм	Присоединительный диаметр отверстий для патрубка, D, мм	Размер отверстий для резьб, М, мм	Количество отверстий	Масса в сборе, кг (не более)
НПК 160-20	1050	443	100	133	М10-6Н	3	200
НПК 40-22	690	350	100	133	М10-6Н	3	100
НПК 20-22	550	280	63	98	М8-6Н	3	43
НПК 10-10	540	280	63	98	М8-6Н	3	42



ЦМК 16-27



ЦМК 16-32



ЦМК 350-25

Описание

Передвижной погружной моноблочный центробежный электронасос предназначен для откачивания бытовых (фекальных) и производственных сточных вод температурой до 45 °С с рН 6-8, плотностью до 1050 кг/м³, содержащих механические примеси (абразивные частицы) до 1% по объёму размером не более 5 мм, а также отдельные неабразивные механические включения размером не более 20 мм, плотностью твердых частиц не более 2500кг/м³.

Электронасос используется в качестве передвижного средства для аварийной откачки сточных вод из канализационных колодцев, подвалов, сборников и т.п., а также для работы в специально приспособленных канализационных колодцах, включенных в малые системы канализации.

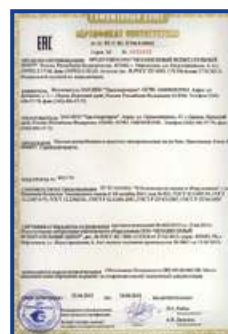
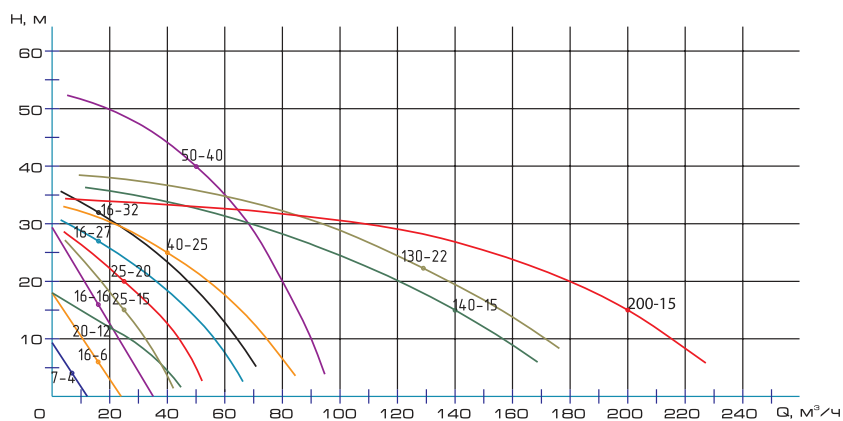
Электронасос не предназначен для перекачивания жидкостей во взрыво- и пожароопасных условиях.

Климатическое исполнение и категория размещения электронасоса - У по ГОСТ 15150-69. По заказу на насосы устанавливаются режущие ножи, для измельчения длинноволокнистых включений.

Технические характеристики

Наименование	ЦМК 7-4	ЦМК 16-6	ЦМК 16-27	ЦМК 16-32	ЦМК 40-25	ЦМК 50-40	ЦМК 50-80	ЦМК 80-70	ЦМК 130-22	ЦМК 140-15	ЦМК 200-15	ЦМК 300-20	ЦМК 300-30	ЦМК 350-25	ЦМК 400-20
Подача, м ³ /ч	7	16	16	16	40	50	50	80	130	140	200	300	300	350	400
Напор, м	4	6	27	32	25	40	80	70	22	15	15	20	30	25	20
Глубина погружения, м (не менее)	0,4				0,5	0,7	0,9								
Частота вращения (синхронная), с' (об/мин)	50 (3000)														
Частота тока, Гц	50														
Напряжение, В	380														
Потребляемая мощность, кВт	1,0	1,5	3,0	3,4	7,0	15,0	40,0	45,0	15,0	10,0	18,8	35,0	36,0	38,0	40,5
Потребляемый ток, А	2,8	3,5	5,5	6,0	13,0	24,0	70,0	80,0	25,0	17,0	35,8	60,0	64	67,0	78,0

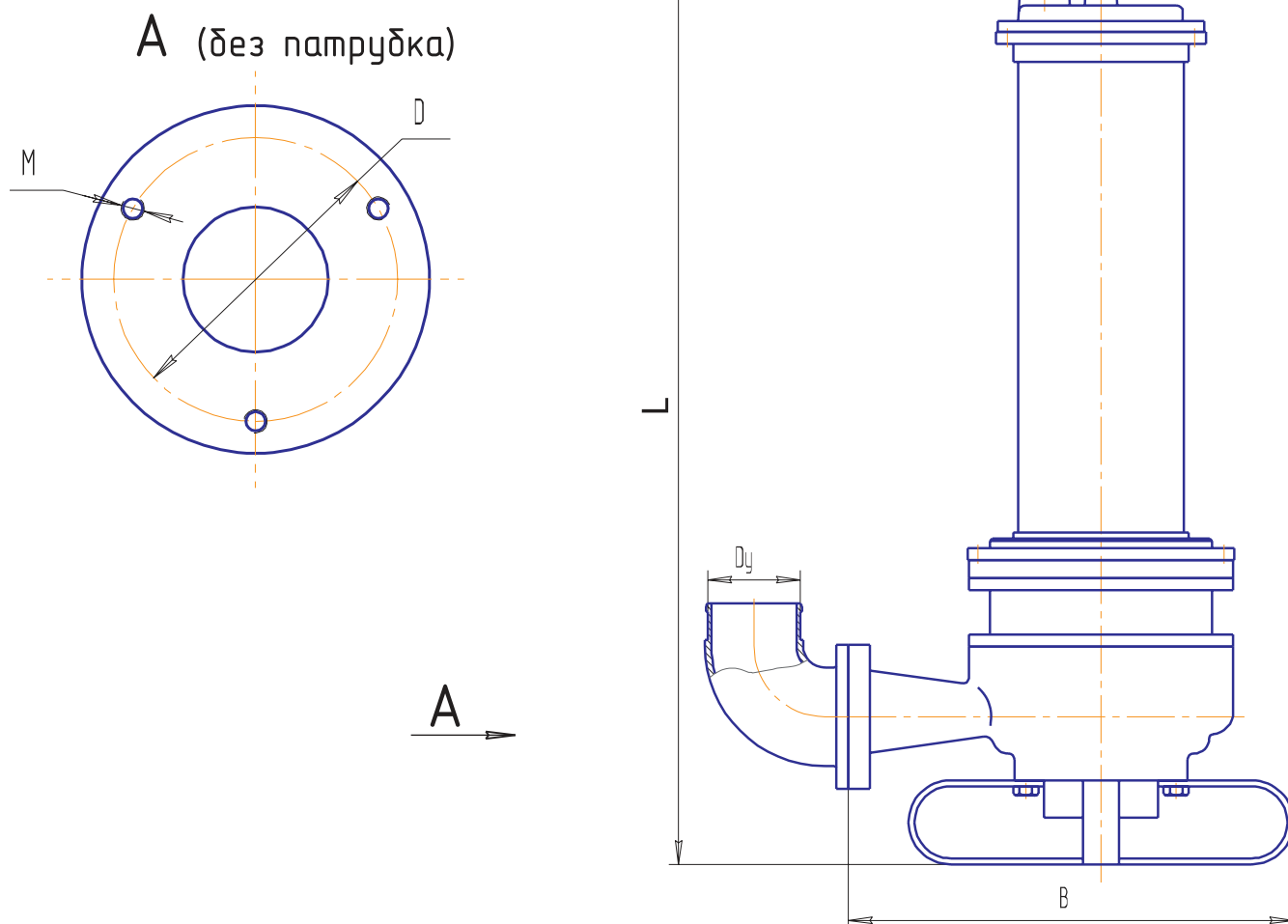
Характеристика электронасосов при перекачивании воды плотностью 1000 кг/м³



Сертификат

Приложение
к сертификату

Габаритный чертеж электронасоса типа ЦМК



Обозначение электронасоса	Высота, L, мм	Максимальный поперечный размер, B, мм	Условный проход шланга, D _y , мм	Присоединительный диаметр отверстий для патрубка, D, мм	Размер отверстий для резьб, M, мм	Количество отверстий	Масса в сборе, кг (не более)
ЦМК 7-4	540	320	63	98	M8-6H	3	40
ЦМК 16-6	540	320	63	98	M8-6H	3	40
ЦМК 16-27	600	320	63	98	M8-6H	3	45
ЦМК 16-32	600	320	63	98	M8-6H	3	60
ЦМК 40-25	765	350	100	133	M10-6H	3	112
ЦМК 50-40	795	385	100	133	M10-6H	3	150
ЦМК 50-80	1125	510	80	160	∅ 20	4	505
ЦМК 80-70	1125	510	80	160	∅ 20	4	500
ЦМК 130-22	1216	588	100	133	M10-6H	3	200
ЦМК 140-15	1216	588	100	133	M10-6H	4	150
ЦМК 200-15	1220	600	100	133	M10-6H	4	200
ЦМК 300-20	1050	455	160	225	M16-6H	4	420
ЦМК 350-25	1060	460	160	225	M16-6H	4	428
ЦМК 300-30	1050	455	160	225	M16-6H	4	425
ЦМК 400-20	1070	460	160	225	M16-6H	4	435

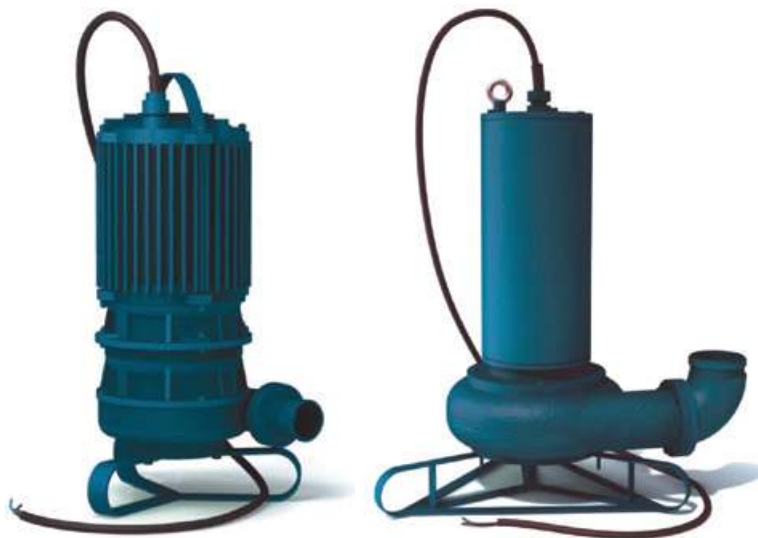
Описание

Передвижной погружной моноблочный центробежный электронасос предназначен для откачивания фекальной жидкости температурой до 45 °С с рН 6-8, плотностью до 1100 кг/м³, содержащих механические примеси (солома, кормовые, отходы и т.п.) до 6% по объёму, длиной не более 100 мм, толщиной не более 20мм, плотностью твердых частиц не более 2500кг/м³.

Электронасос используется в качестве передвижного средства для аварийной откачки сточных вод из канализационных колодцев, подвалов, сборников и т.п., а также для работы в специально приспособленных канализационных колодцах, включенных в системы канализации.

Электронасос не предназначен для перекачивания жидкостей во взрыво- и пожароопасных условиях.

Климатическое исполнение и категория размещения электронасоса - У по ГОСТ 15150-69. По заказу на насосы устанавливают режущие ножи, для измельчения длинно-волоконистых включений.



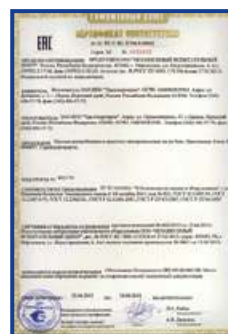
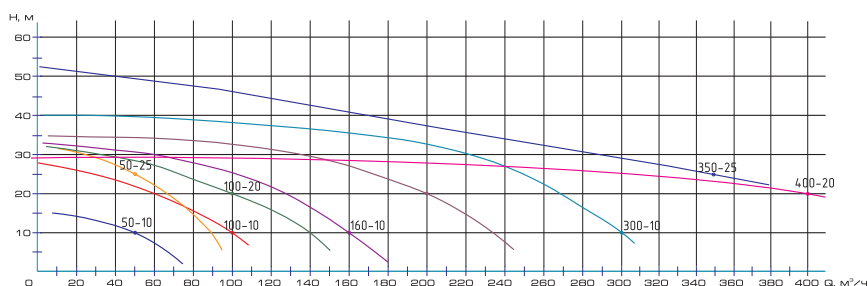
ЦМФ 50-10

ЦМФ 160-10

Технические характеристики

Наименование	ЦМФ 400-20	ЦМФ 350-25	ЦМФ 300-10	ЦМФ 200-20	ЦМФ 160-10	ЦМФ 100-20	ЦМФ 100-10	ЦМФ 50-70	ЦМФ 80-70	ЦМФ 50-25	ЦМФ 50-10	
Подача, м ³ /ч	400	350	300	200	160	100	100	50	80	50	50	
Напор, м	20	25	10	20	10	20	10	70	70	25	10	
Подпор, м, не менее	0,9			0,7			0,5	0,9		0,5	0,4	
Частота вращения, (синхронная), с ⁻¹ (об/мин)	50 (3000)											
Частота тока, Гц	50											
Напряжение, В	380											
Потребляемая мощность, кВт	40,5	38,0	21,0	23,0	12,0	11,5	6,3	40	45	7,5	4,0	
Потребляемый ток, А	78,0	67,0	38,0	42,0	20,0	20,0	11,4	70	80	13,0	7,0	

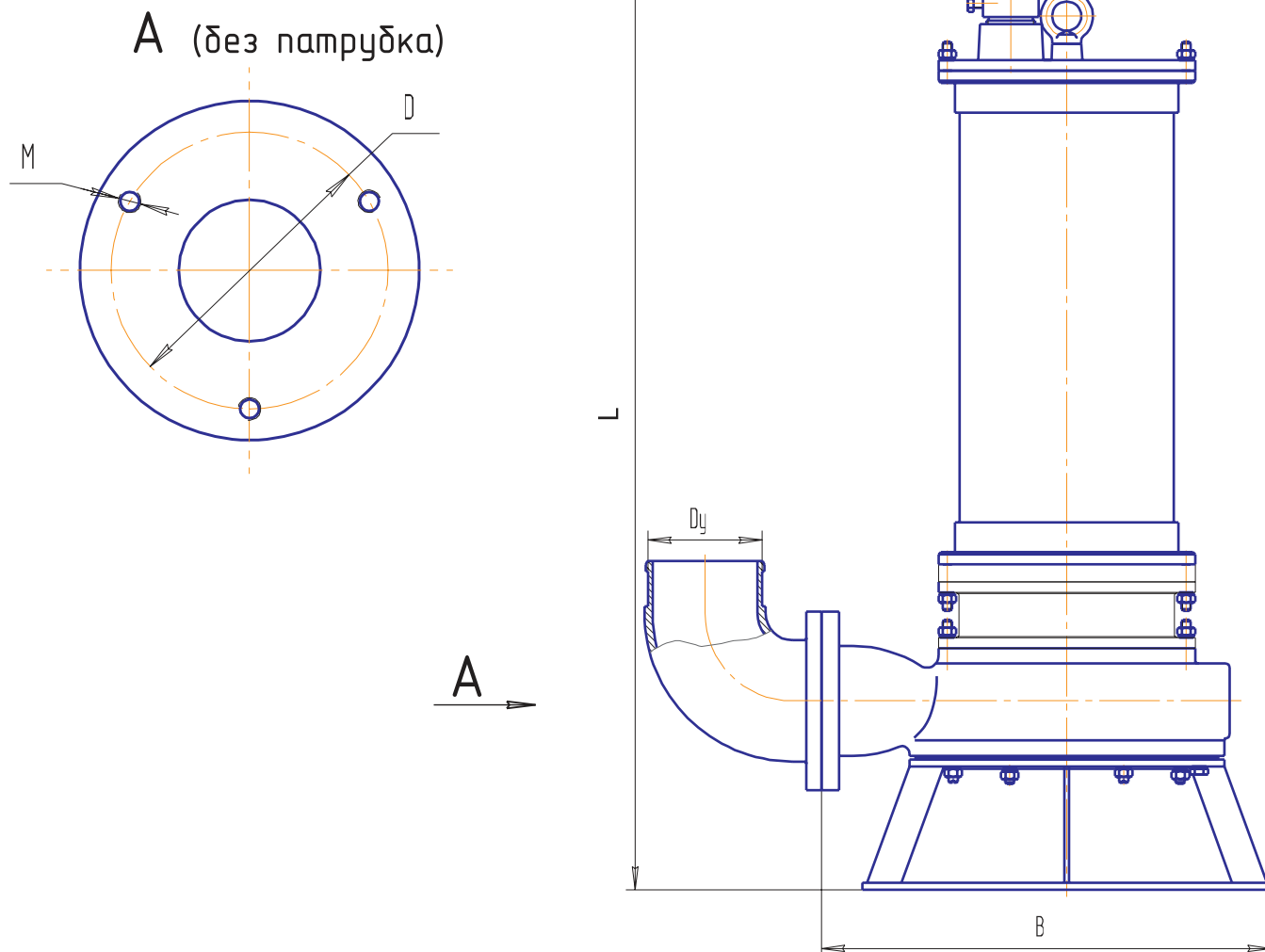
Характеристика электронасосов при перекачивании воды плотностью 1000 кг/м³



Сертификат

Приложение
к сертификату

Габаритный чертеж электронасоса типа ЦМФ



Обозначение электронасоса	Высота, L, мм	Максимальный поперечный размер, B, мм	Условный проход шланга, Ду, мм	Присоединительный диаметр отверстий для патрубка, D, мм	Размер отверстий для резьб, M, мм	Количество отверстий	Масса в сборе, кг (не более)
ЦМФ 50-10	540	350	63	98	M8-6H	3	47
ЦМФ 50-25	750	400	100	133	M10-6H	3	112
ЦМФ 50-70	1125	510	80	160	∅ 20	4	500
ЦМФ 80-70	1125	510	80	160	∅ 20	4	505
ЦМФ 100-10	750	450	100	133	M10-6H	3	112
ЦМФ 100-20	800	400	100	133	M10-6H	3	130
ЦМФ 160-10	800	490	100	133	M10-6H	3	150
ЦМФ 200-20	1025	490	100	133	M10-6H	3	200
ЦМФ 300-10	1025	490	100	133	M10-6H	3	200
ЦМФ 350-25	1050	455	160	225	M16-6H	4	420
ЦМФ 400-20	1050	455	160	225	M16-6H	4	425



ППР 12,5-12,5



ППР 63-22,5



ППР 170-40

Описание

Погружной песковой моноблочный центробежный электронасос ППР, ППК предназначен для перекачивания продуктов обогащения руд и глиноземного производства, песчаных и других абразивных гидросмесей с водородным показателем рН от 6 до 8, плотностью до 1300 кг/м³, температурой от 5 до 60° С, с твёрдыми включениями объёмной концентрации до 25%, максимальной крупности твёрдых частиц 2 мм, микротвёрдостью до 9000 МПа.

Электронасос может использоваться для откачивания бытовых (фекальных) и производственных сточных вод. Электронасос применяется в горнорудной, металлургической, строительной и других отраслях промышленности.

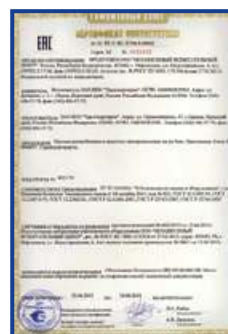
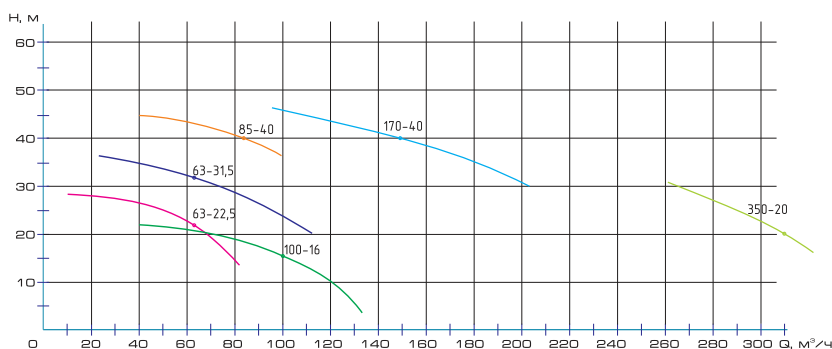
Электронасос не предназначен для перекачивания жидкостей во взрыво- и пожароопасных условиях.

Электронасос ППКт 350/20 выпускается с проточной частью из износостойкого чугуна марки ЧХ28Н2, габаритные размеры и параметры насоса соответствуют параметрам электронасоса ППК 350/20.

Технические характеристики

Параметры	Наименование											
	ППР 12,5-12,5	ППР 63-22,5	ППР 63-31,5	ППР 100-16	ППК 63-22,5	ППК 100-16	ППР 85-40	ППК 85-40	ППР 170-40	ППК 170-40	ППК 350-20	
Подача, м ³ /ч	12,5	63		100	63	100	85		170		350	
Напор, м	12,5	22,5	31,5	16-1,6	22,5	16	40		40		20	
Глубина погружения, м, не менее	0,5	0,85				1,2		1,3				
Частота вращения (синхронная), с' (об/мин)	25 (1500)											
Частота тока, Гц	50											
Напряжение, В	380											
Потребляемый ток, А	3,8	17	23	18	19	18	60	60	80	80	80	
Потребляемая мощность, кВт	1,8	11	13	9	12	9	30	30	40	40	39	

Характеристика электронасосов при перекачивании воды плотностью 1000 кг/м³



Сертификат



Приложение к сертификату

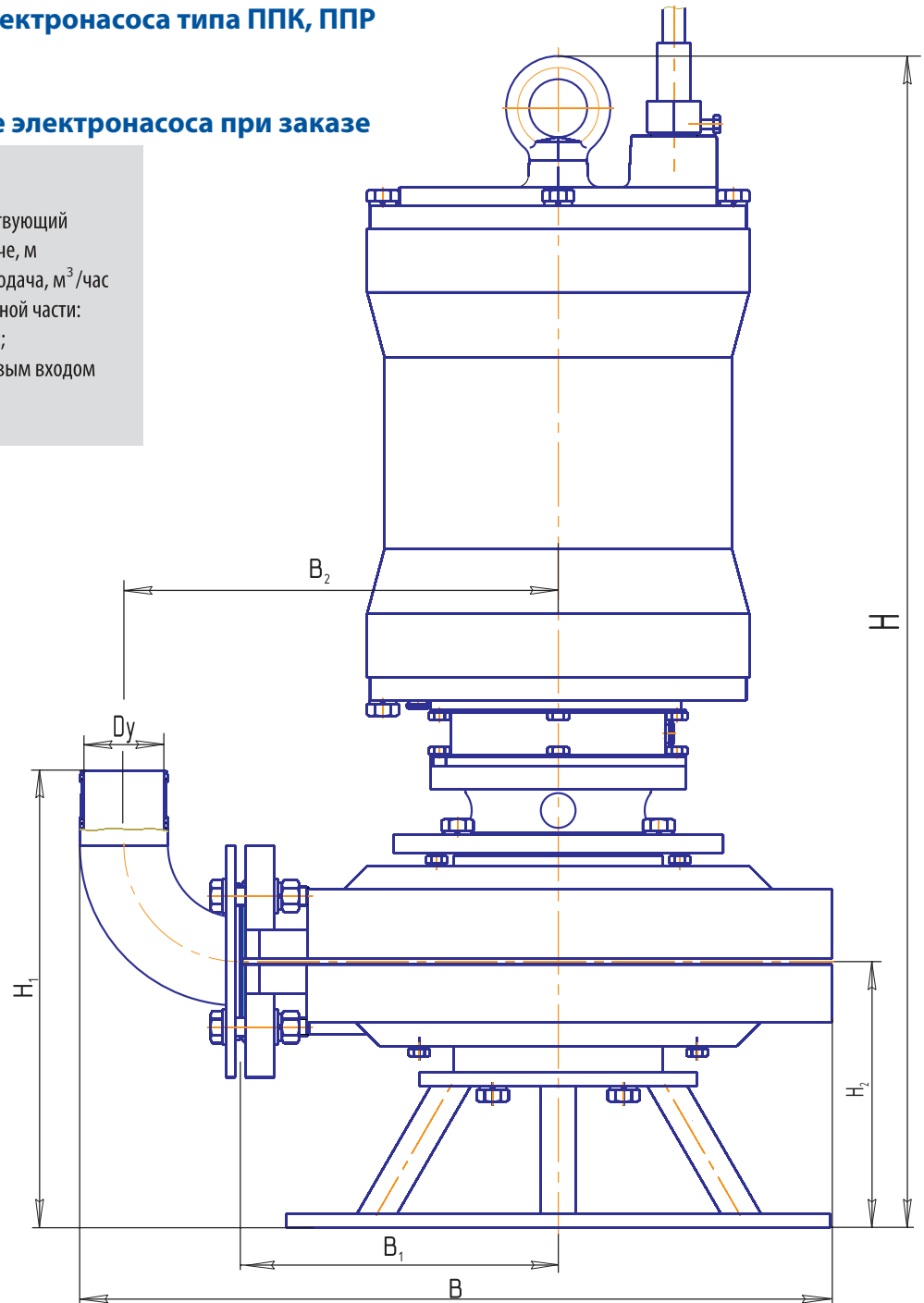


Габаритный чертеж электронасоса типа ППК, ППР

Условное обозначение электронасоса при заказе

П П Х Х-Х

- Х – напор соответствующий номинальной подаче, м
- Х – номинальная подача, м³/час
- Х материал проточной части:
Р резина; К корунд;
- П – песковый с осевым входом
- П – погружной



Наименование	ППР 12,5-12,5	ППР 63-31,5	ППР 100-16	ППР 63-22,5	ППК 63-22,5	ППК 100-16	ППР 85-40	ППК 85-40	ППР 170-40	ППК 170-40	ППК 350-20
Н	660			1015			1403		1580		
H ₁	265			395			414		582		
H ₂	-			230			264		360		
В	510			650			915		1061		
B ₁	200			273			350		385		
B ₂	263			375			500		607		610
D _y	40			70			70		100		
Масса, кг	105			385			540	550	960	990	1000



НАСОСЫ ТРАНСФОРМАТОРНЫЕ

Электронасос МТ 100/8, МТ 100/15, МТ 63/10, МТ 63/20



Описание

Центробежный герметичный трансформаторный электронасос марки МТ предназначен для обеспечения циркуляции трансформаторного масла в системах охлаждения силовых трансформаторов стационарных установок.

Электронасос рассчитан на длительную эксплуатацию с температурой трансформаторного масла до 80°C и кратковременно (2 ч) до 95°C.

Электронасос выпускается в климатическом исполнении У1 ГОСТ 15150-69.

Установка электронасоса - наружная, на открытом воздухе в условиях умеренного или холодного климата при температуре от минус 45°C до плюс 40°C. Допускается эксплуатация электронасоса над уровнем моря до 3000 м. Допускается функционирование электронасоса в условиях сейсмичности, не превышающей 9 баллов. Режим работы электронасоса - продолжительный S1 по ГОСТ 183-74. Электронасос может устанавливаться горизонтально или вертикально (всасывающим патрубком вверх).

Примечание

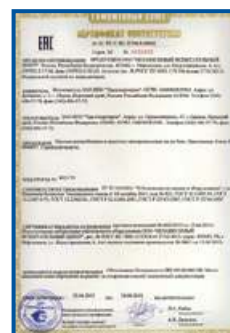
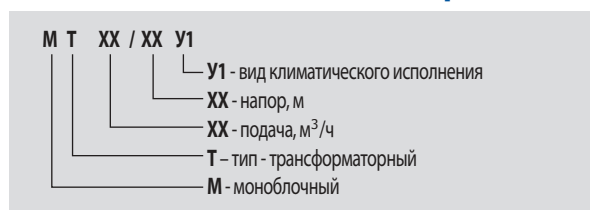
Качество эл. энергии, подводимой к электронасосу по ГОСТ 13109-97.

Конструкция насоса постоянно модернизируется.

Технические характеристики

Наименование показателя	Значение показателя электронасосов			
	МТ 100/8	МТ 100/15	МТ 63/10	МТ 63/20
Номинальная подача, м ³ /ч	100	100	63	63
Напор при номинальной подаче, м	8	15	10	20
Частота вращения (синхронная), с ⁻¹ (об/мин)	25 (1500)	50 (3000)	25 (1500)	50 (3000)
Допускаемый кавитационный запас при нормальной подаче, м, не более	3,5	5,0	3,5	5,0
Коэффициент полезного действия, %	62	56	53	54
Напряжение, В	220/380	220/380	220/380	220/380
Соединение фаз	треугольник/ звезда	треугольник/ звезда	треугольник/ звезда	треугольник/ звезда
Ток при номинальной подаче, А, не более при напряжении: 220 В 380 В	10,7 6,2	22,6 13,8	12,9 7,5	21 12
Номинальная мощность двигателя, кВт	3,0	5,5	3,0	5,5
Класс нагревостойкости	В	В	В	В
Кратность пускового тока	5,3	7,3	5,3	7,3
Сопrotивление изоляции обмоток статора относительно корпуса: в практически холодном состоянии, Мом, не менее при установившейся температуре, Мом, не менее	32 1,0	32 1,0	32 1,0	32 1,0
Масса (без масла и транспортировочных крышек), кг, не более	110	150	105	130

Условное обозначение электронасоса



Сертификат

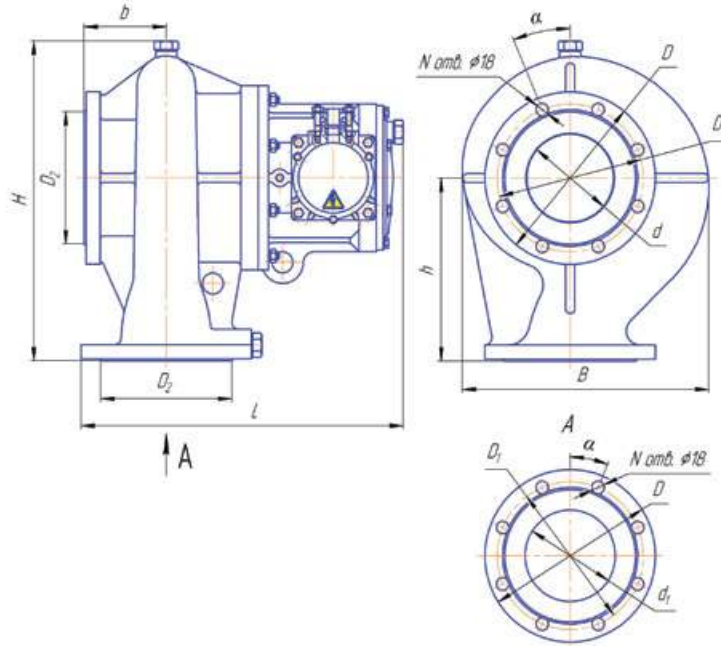


Приложение
к сертификату

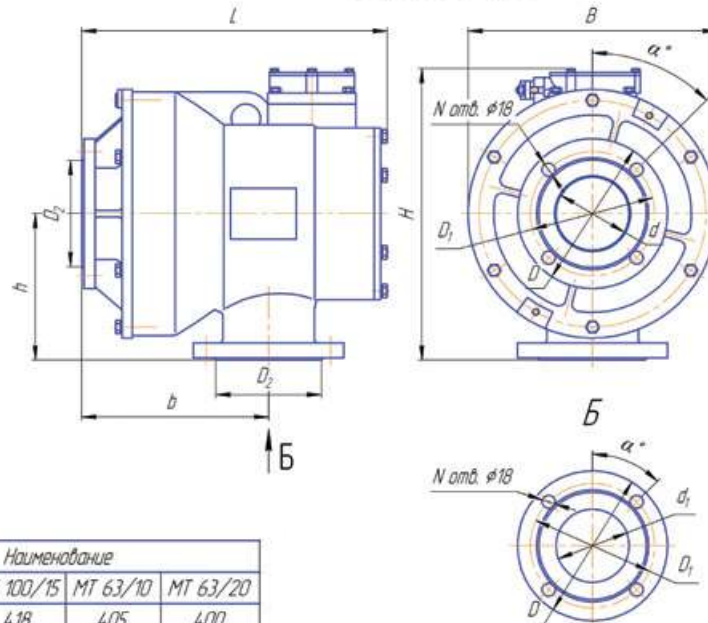


Габаритно-присоединительные размеры электронасоса МТ 100/8, МТ 100/15, МТ 63/10, МТ 63/20

Электронасос МТ 100/8, МТ 100/15, МТ 63/20

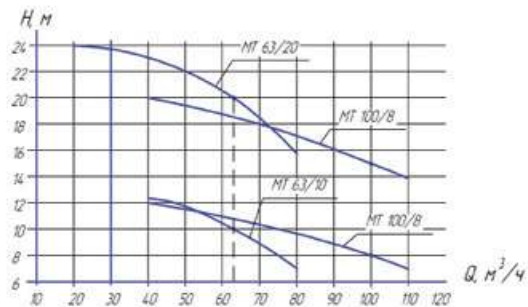


Электронасос МТ 63/10



Размеры	Наименование			
	МТ 100/8	МТ 100/15	МТ 63/10	МТ 63/20
H, мм	455	418	405	400
L, мм	463	520	422	522
B, мм	355	350	φ340	348
h, мм	260	250	200	220
b, мм	118	132	255	132
D, мм	φ245	φ245	φ205	φ215
D ₁ , мм	φ210	φ210	φ170	φ180
D ₂ , мм	φ188	φ188	φ145	φ158
d, мм	φ125	φ125	φ100	φ100
d ₁ , мм	φ130	φ130	φ100	φ110
N, шт.	8	8	4	8
α	22,5°	22,5°	45°	22,5°

Графическая характеристика электронасоса МТ



НАСОСЫ ПЕСКОВЫЕ ГОРИЗОНТАЛЬНЫЕ

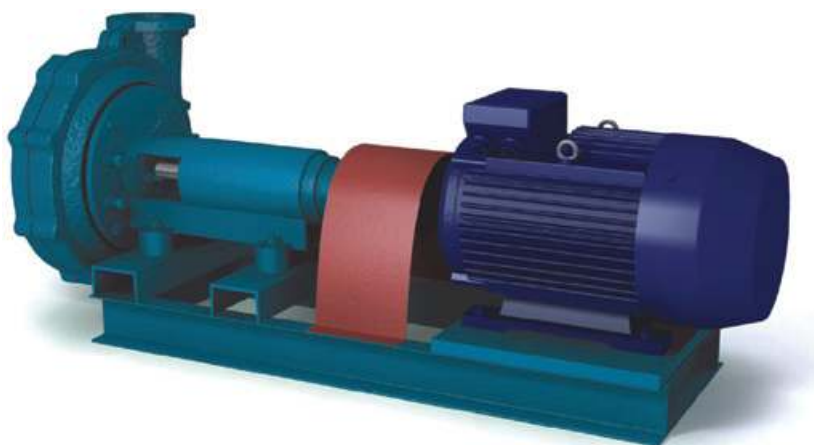
типа: П, ПР, ПК, ПБ



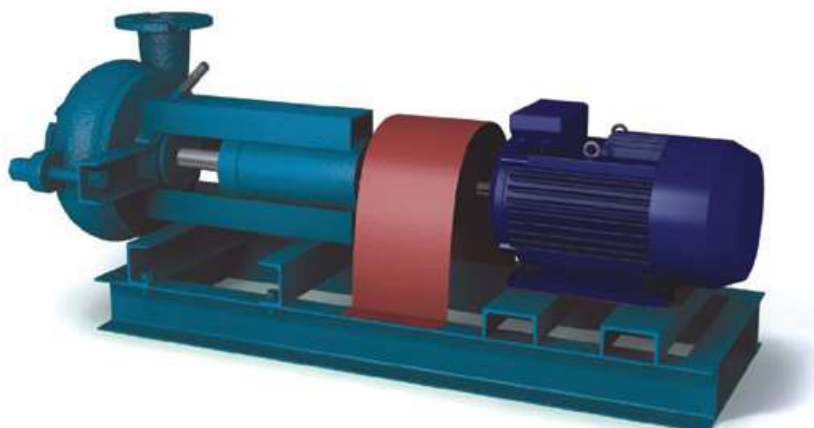
ПБ 160/20



ПБ 63/22,5



ПР 63/22,5



ПР 12,5/12,5



Описание

Центробежный насос П* в составе электронасосного агрегата, предназначен для перекачивания продуктов обогащения руд и глиноземного производства, песчаных и других абразивных гидросмесей с водородным показателем рН от 6 до 8, плотностью до 1300 кг/м³, концентрацией твердых включений до 25%, микротвёрдостью до 9000 МПа, максимальными размерами до 6 мм, температурой от 5°С до 60°С.

Серийно выпускаемый насос предназначен для эксплуатации в отапливаемых помещениях или в неотапливаемых помещениях и под навесом при температуре окружающего воздуха от - 30°С до + 40°С.

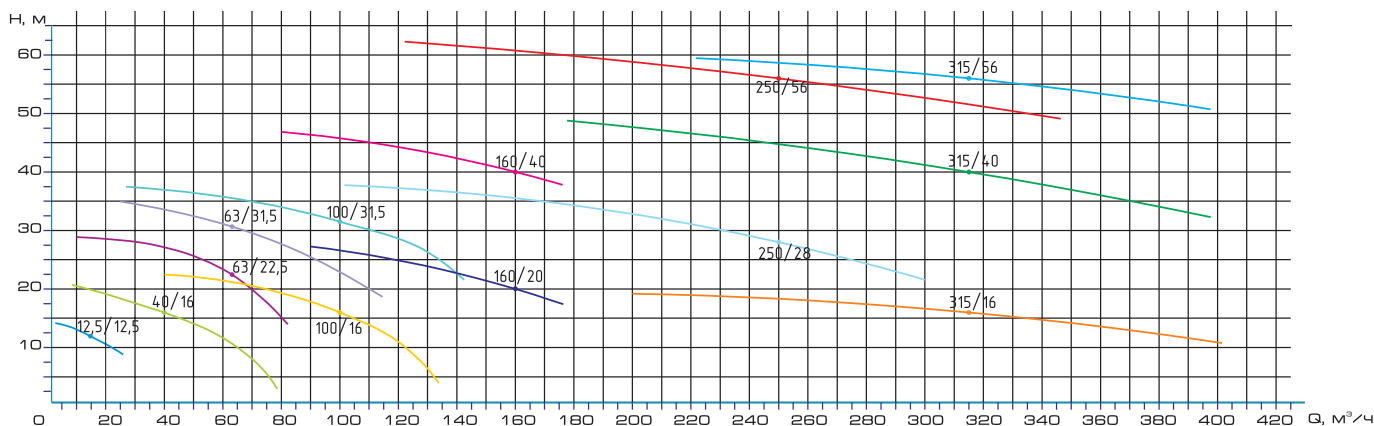
Насос применяется в горнорудной, металлургической, строительной и других отраслях промышленности.

Насос не предназначен для перекачивания жидкостей во взрыво- и пожароопасных условиях.

Технические характеристики

Параметры	Наименование																													
	П12,5/12,5	ПР12,5/12,5	П12,5/12,5	ПР12,5/12,5	ПБ 40/16	ПБ 63/22,5	ПР 63/22,5	ПР 63/31,5	ПК 63/22,5	ПБ 100/16	ПБ 100/31,5	ПБ 160/20	ПБ 160/40	ПБ 250/28	ПБ 250/56	ПБ 315/40	ПБ 315/56	ПБ 315/16												
Подача, м ³ /ч	12,5		40		63				100		160		250		315															
Напор, м	12,5		16		22,5		31,5		22,5		16		31,5		20		40		28		56		40		56		315			
Рабочая зона по подаче, м ³ /ч	10-15		20-46		34-70				40-100		34-70		62-120		55-120		80-180		85-180		140-290		155-280		200-400		240-440		180-370	
Кавитационный запас, м, не более	2,0		3,5		4,0				3,8		4,3		5,0		7,0		8,0		4,5											
КПД, %	53		50				50				54		56		60		63		58		65		59		68					
Мощность приводного электродвигателя, кВт	2,2		3,0		5,5		15,0		11,0		15,0		30		55		110		160		45									
Частота вращения (синхронная), с ⁻¹ (об./мин)	25 (1500)																		16,6 (1000)											

Характеристика песковых насосов горизонтального типа



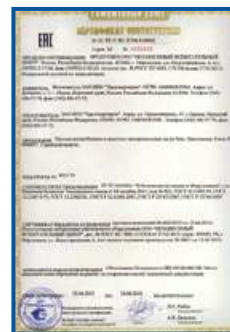
Основное обозначение насоса при заказе

П * XX-XX

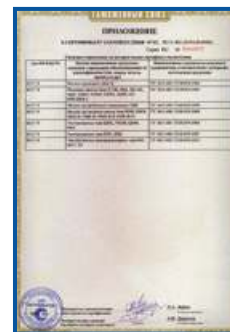
- X – напор соответствующий номинальной подаче, м
- X – номинальная подача, м³/час
- * – материал проточной части:
- Р резина; К корунд; Б с боковым входом
- П – песковый горизонтальный



Разрешение на применение

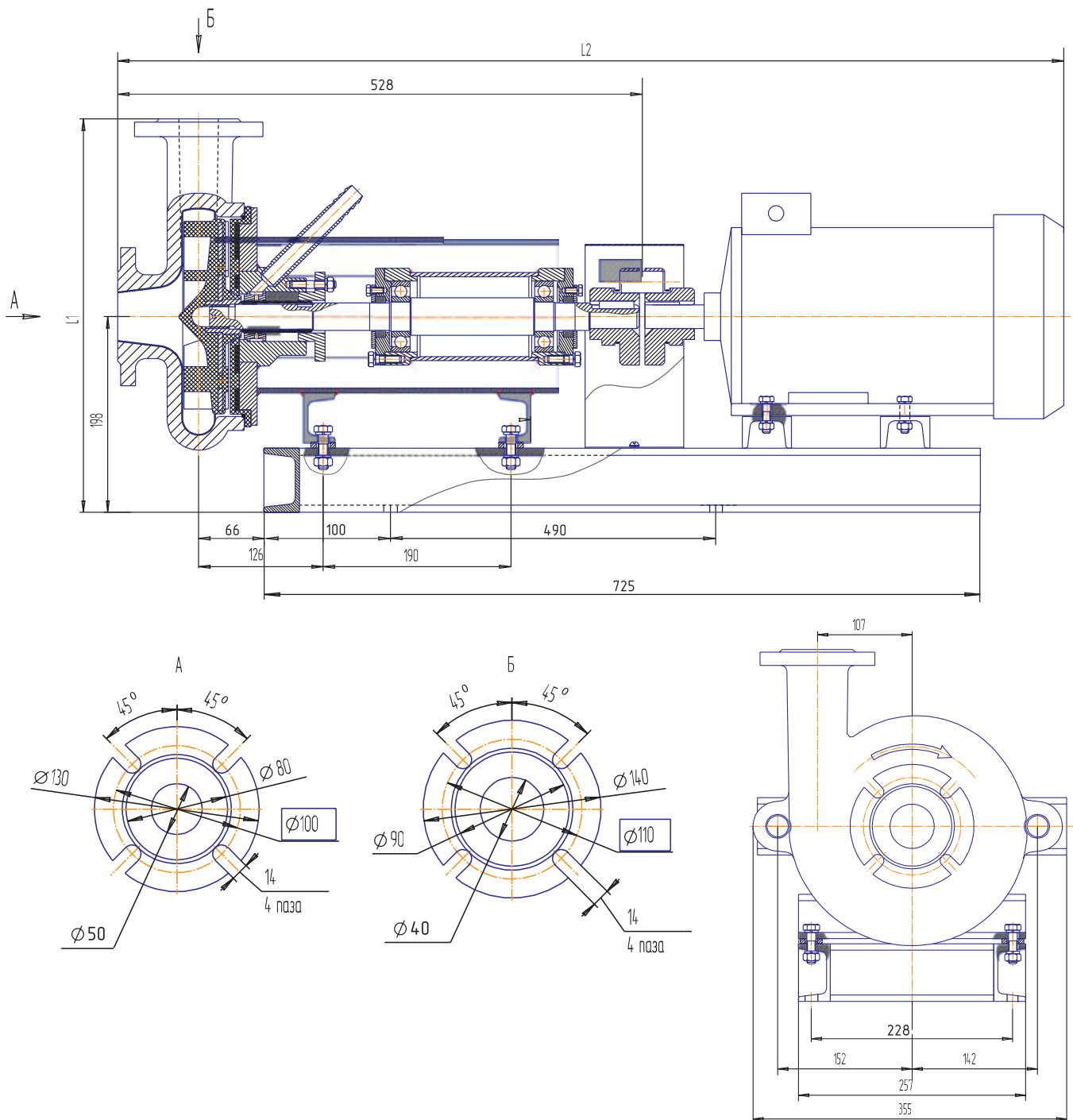


Сертификат



Приложение к сертификату

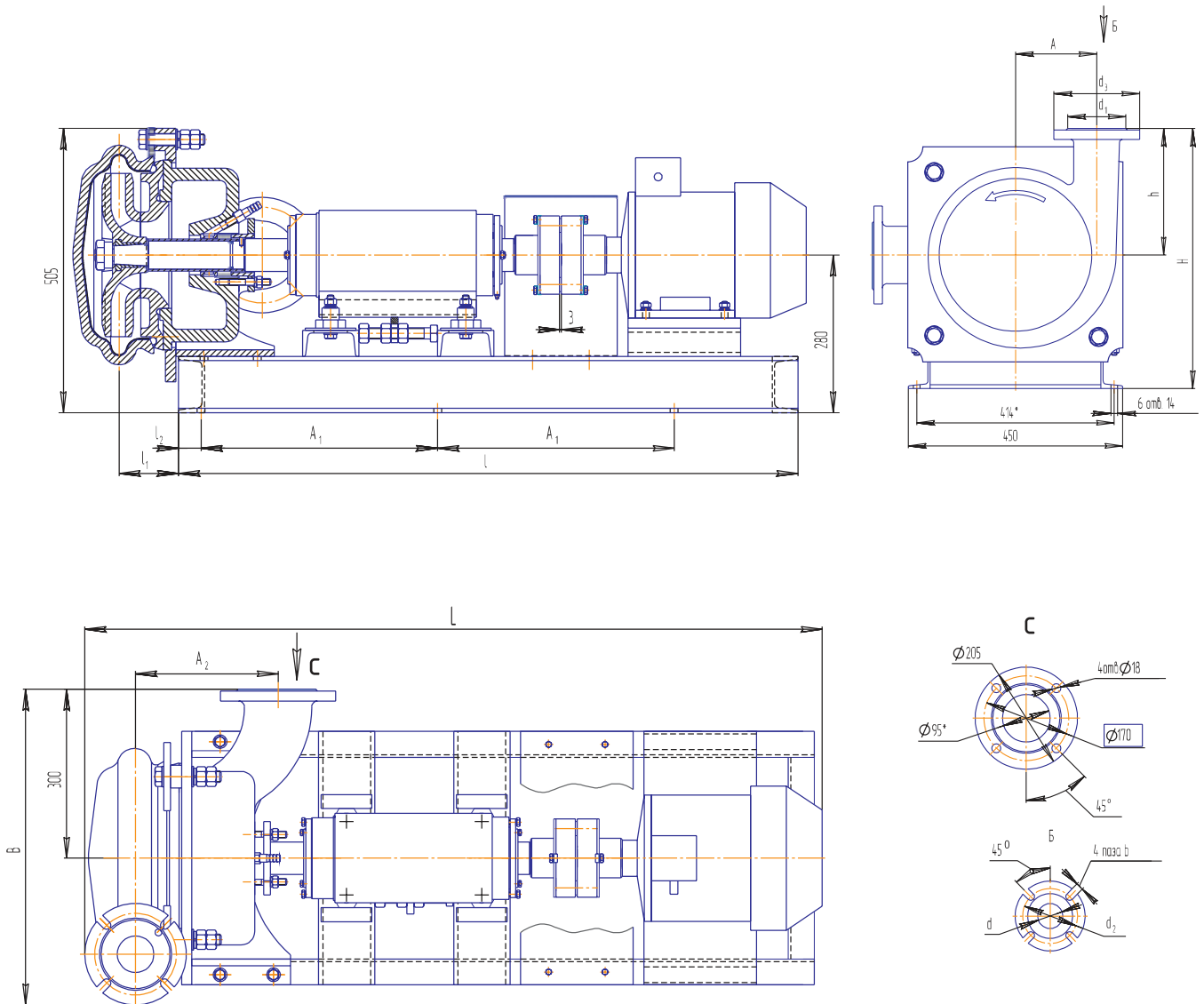


Габаритный чертеж электронасоса П, ПР 12,5/12,5

Наименование электронасоса	L1, мм	L2, мм	Масса насоса без электродвигателя (с электродвигателем), кг	Мощность приводного электродвигателя, кВт
П 12,5/12,5-СП-2,2	392	854	50 (68)	2,2
ПР 12,5/12,5-СП-2,2	392	854	51 (69)	2,2
П 12,5/12,5-СП-3,0	398	958	50 (77)	3,0
ПР 12,5/12,5-СП-3,0	398	958	51 (78)	3,0

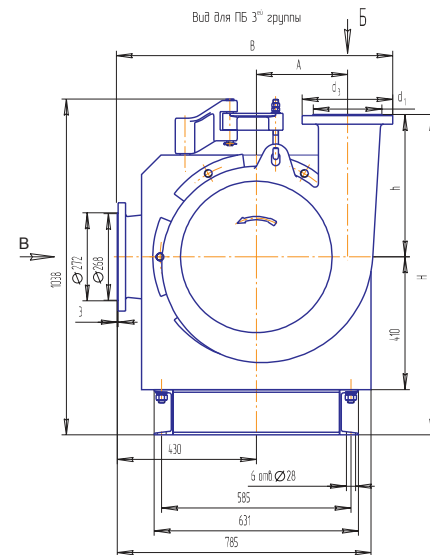
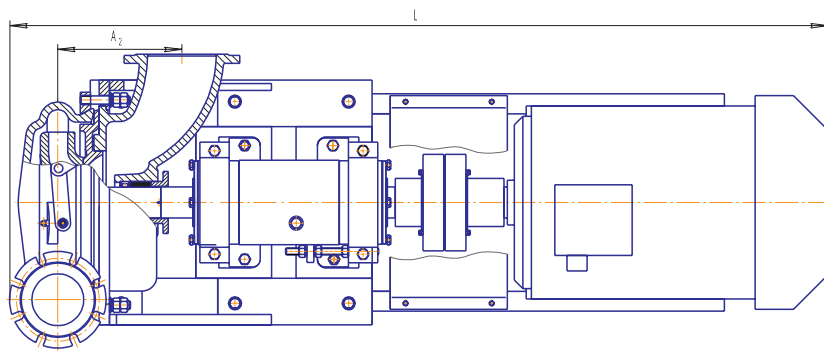
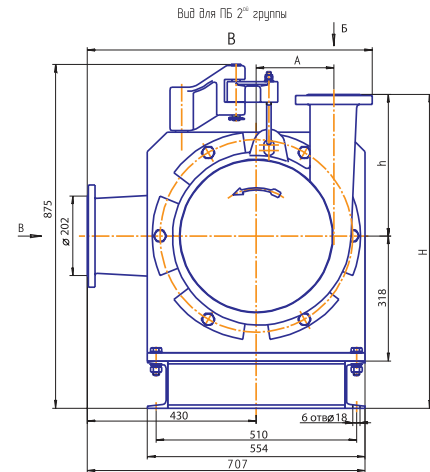
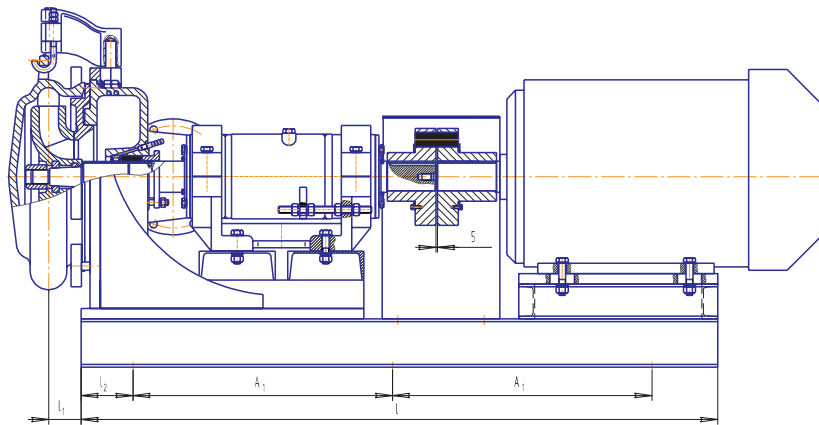


Габаритный чертеж электронасоса ПБ 1-ой группы

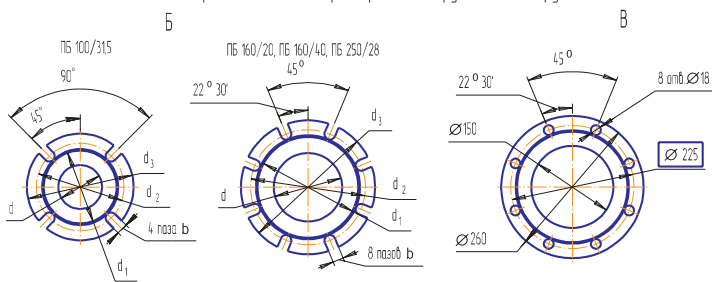


Наименование насоса	Тип электродвигателя	Мощность, кВт	Размеры, мм															Масса насоса, кг	Масса агрегата, кг
			A	A ₁	A ₂	B	b	d	d ₁	d ₂	d ₃	L	l	l ₁	l ₂	H	h		
ПБ 40/16	4A112M4	5,5	147	420	253	517	15	50	90	110	140	1310	1100	100	40	545	265	230,5	286,5
ПБ 63/22,5	4A160S4	15	170	420	256	560	15	65	112	145	180	1505	1100	105	40	545	265	246,5	373,5
ПБ 100/16	4A160S4	15	178	420	261	576	20	80	133	160	195	1520	1100	105	40	545	265	251,5	378,5

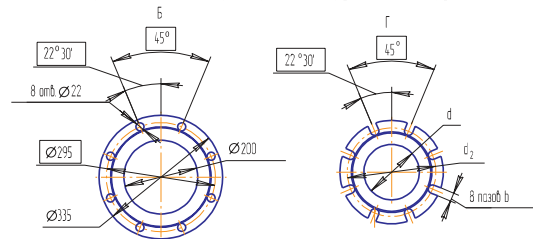
Габаритный чертеж электронасоса ПБ 2-ой и 3-ей группы



Присоединительные размеры для патрубков ПБ 2^{ой} группы



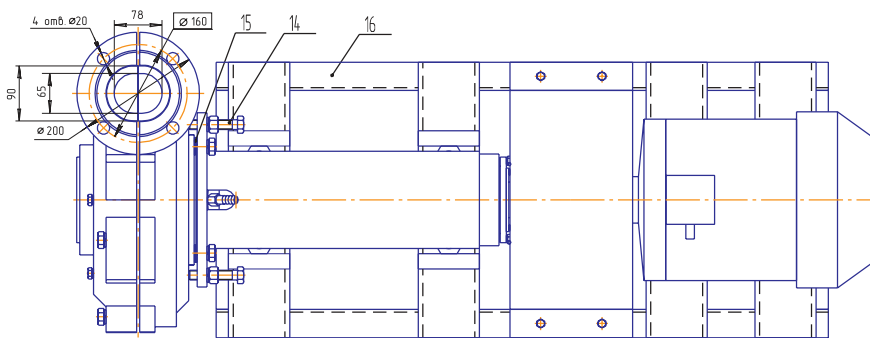
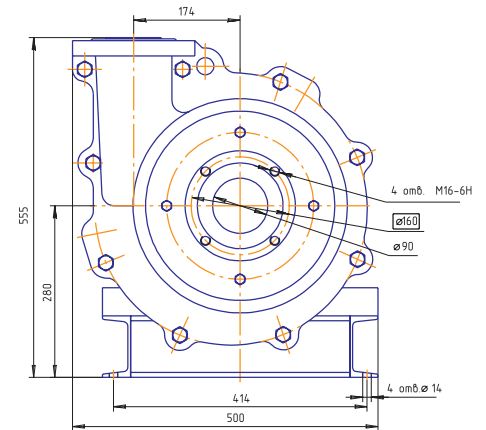
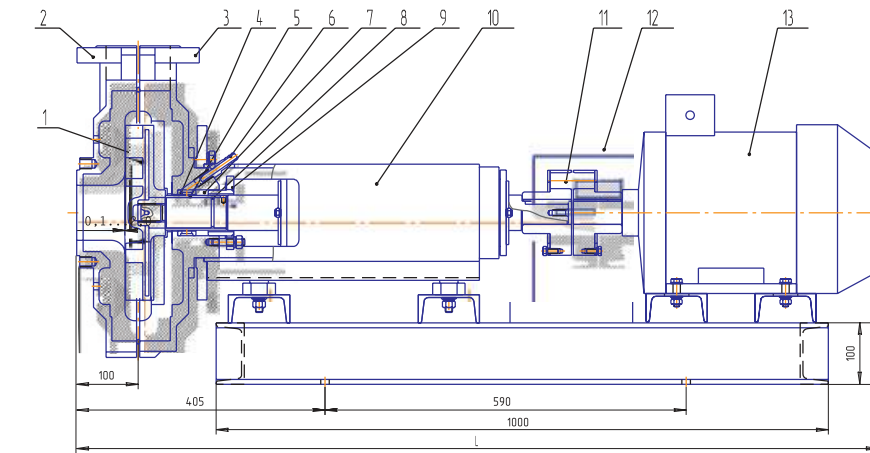
Присоединительные размеры для патрубков ПБ 3^{ей} группы



Наименование насоса	Тип электродвигателя	Мощность, кВт	Размеры, мм														Масса насоса, кг	Масса агрегата, кг	
			A	A ₁	A ₂	B	b	d	d ₁	d ₂	d ₃	L	l	l ₁	l ₂	H			h
ПБ 100/315	4A180M4	30	197	630	325	735	20	80	133	160	195	1885	1520	38	168	800	360	586	776
ПБ 160/20	4A180S4	30	207	630	330	745	20	100	158	180	215	1890	1520	43	168	800	360	578	768
ПБ 160/40	4A225M4	55	230	670	330	768	20	100	158	180	215	1980	1640	43	168	800	360	617	958
ПБ 250/28	4A225M4	55	240	670	335	793	20	125	184	210	245	1990	1640	46	168	800	370	625	966
ПБ 250/56	4A280M4	110	270	750	360	822	20	125	188	210	245	2357	1840	93	150	950	400	1060	1842
ПБ 315/16	4A250S6	45	296	710	370	866	23	150	212	240	280	2210	1730	103	150	950	400	1078	1510
ПБ 315/40	4A280S4	110	282	750	360	852	23	150	212	240	280	2375	1840	93	150	990	440	1058	1840
ПБ 315/56	4A315S4	160	285	750	360	855	23	150	212	240	280	2555	2010	93	150	1000	450	1098	2211



Габаритный чертеж электроагрегата ПР, ПК 63/22,5



- 1- Колесо рабочее (ПР-резина, ПК-чугун ИЧХ);
- 2- Корпус. Передняя половина (ПР-резина, ПК-корунд);
- 3- Корпус. Задняя половина (ПР-резина, ПК-корунд);
- 4- Втулка;
- 5- Втулка вала;
- 6- Штуцер;
- 7- Набивка сальника АП-31 10x10 ГОСТ5152-84;
- 8- Кольца резиновые;
- 9- Крышка сальника;
- 10-Корпус подшипниковый;
- 11-Муфта в сборе;
- 12-Кожух защитный;
- 13-Электродвигатель;
- 14-Болт регулировочный;
- 15-Шайбы дистанционные
- 16-Рама

Наименование электронасоса	Тип электродвигателя	Мощность двигателя, кВт	L, мм	Масса насоса, кг	Масса агрегата, кг
ПР 63/22,5-СП-11	АД 132М4	11	1310	215	290
ПР 63/22,5-СП-15	АД 160S4	15	1441	230	357
ПК 63/22,5-СП-11	АД 132М4	11	1310	220	295,5
ПК 63/22,5-СП-15	АД 160S4	15	1441	236	363
ПР 63/31,5-СП-15	АД 160S4	15	1441	240	367
ПР 100/16-СП-15	АД 160S4	15	1441	232	359

НАСОСЫ ПЕСКОВЫЕ ВЕРТИКАЛЬНЫЕ

типа: ПВП, ПРВП, ПКВП



ПРВП 63/22,5



ПВП 63/22,5



Описание

Центробежный насос П*ВП в составе электронасосного агрегата, предназначен для перекачивания продуктов обогащения руд и глиноземного производства, песчаных и других абразивных гидросмесей с водородным показателем рН от 6 до 8, плотностью до 1300 кг/м³, концентрацией твердых включений до 25%, максимальными размерами до 10 мм, микротвердостью включений до 9000 МПа, температурой от 5°C до 60°C.

Серийно выпускаемый насос предназначен для эксплуатации в отапливаемых помещениях, или в неотопливаемых помещениях и под навесом при температуре окружающего воздуха от - 30°C до + 50°C.

Насос применяется в горнорудной, металлургической, строительной и других отраслях промышленности.

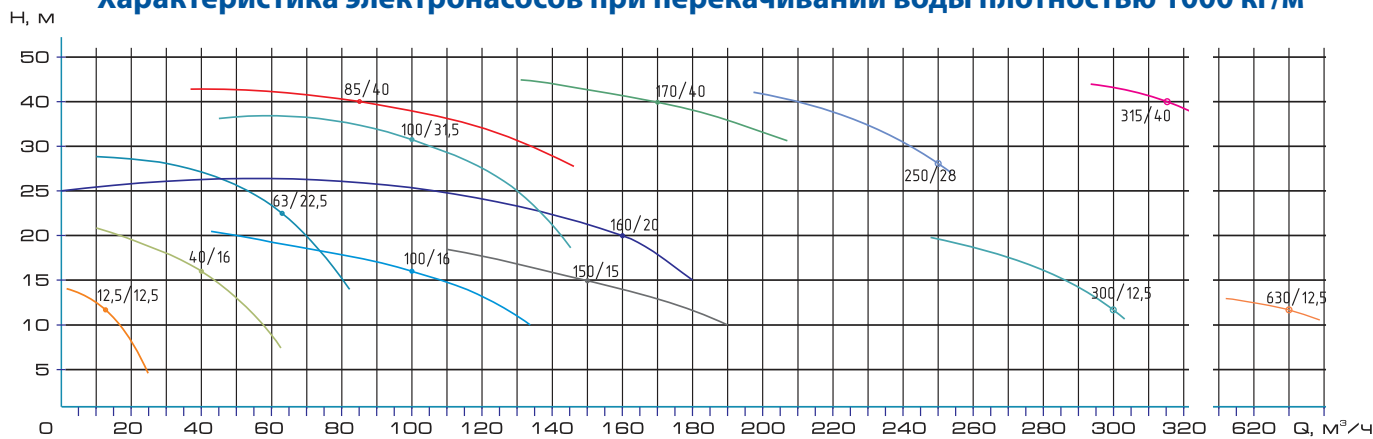
Насос не предназначен для перекачивания жидкостей во взрыво- и пожароопасных условиях.

Технические характеристики

Наименование	ПВП	ПР(К)ВП	ПВП(ПРВП)	ПВП	ПРВП	ПВП(ПРВП)	ПВП	ПВП	ПВП	ПВП	ПВП	ПВП	ПР(К)ВП	ПР(К)ВП	ПРВП	ПРВП		
Параметры	63/22,5	63/22,5	12,5/12,5	40/16	63/31,5	100/16	100/31,5	160/20	160/40	250/28	250/56	315/40	85/40	85/40	150/15	170/40	300/12,5	630/12,5
Подача, м ³ /ч	63		12,5	40	63	100	100	160	160	250	250	315	85	85	150	170	300	630
Напор, м	22,5		12,5	16	31,5	16	31,5	20	40	28	56	40	40	40	15	40	12,5	
Максимальный уровень погружения, м, не более	0,5						1,0			0,8								
Частота вращения (синхронная), с ⁻¹ (об/мин)	25 (1500)													16,6 (1000)	25 (1500)		16,6 (1000)	
КПД, %	50		50	45	50	50	60	60	60	60	60	60	55	50	60	50		
Мощность приводного электродвигателя, кВт	15,0	11,0 15,0	2,2(3,0)	5,5	15,0	15,0	30,0	30,0	55,0	55,0	110,0	110,0	45	30	75			
* Исполнение эл.двигателя по способу монтажа	IM3011 (фланцевое)																	
Средний размер твердых частиц, мм, не более	6	2(1)	4(2)	6	2	6(2)	6	6	6	6	6	6	2	1	2(1)	2(1)	2	2

* – для электродвигателей с привязкой мощности к установочно-присоединительным размерам по стандарту РС3031-71

Характеристика электронасосов при перекачивании воды плотностью 1000 кг/м³



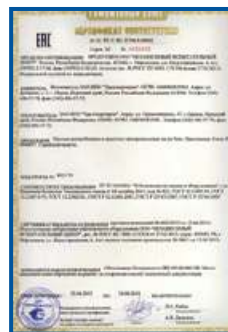
Условное обозначение насоса при заказе

П*В П Х/Х

- Х – напор соответствующий номинальной подаче, м
- Х – номинальная подача, м³/час
- П – полупогружной
- В – вертикальный
- * – материал проточной части: Р резина; К корунд;
- П – песковый горизонтальный



Разрешение на применение



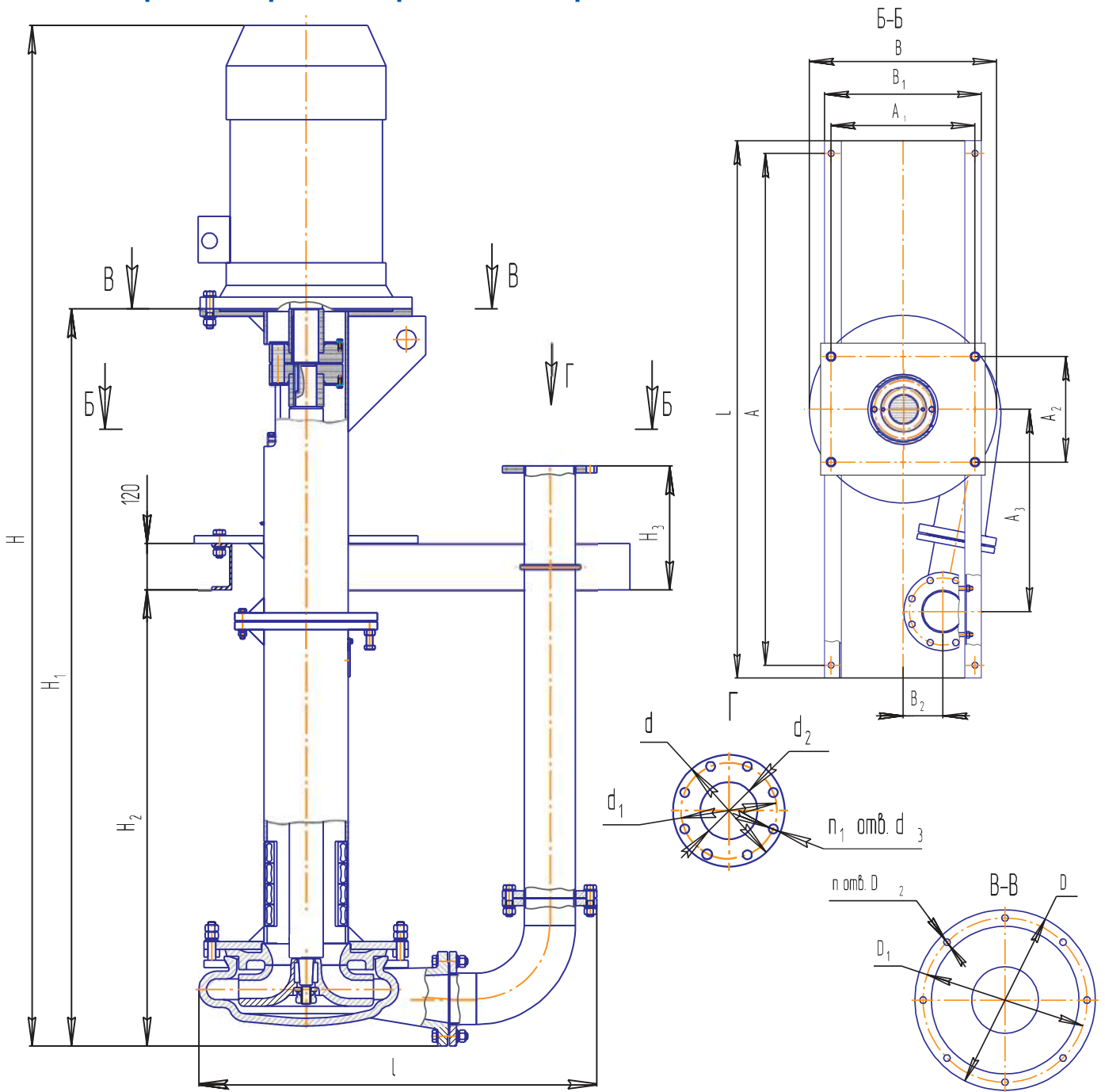
Сертификат



Приложение к сертификату



Габаритный чертеж электронасосного агрегата типа ПВП



Наименование насоса	Тип электродвигателя	Мощность, кВт	Размеры, мм																	Масса агрегата, кг	Масса насоса, кг					
			H	H ₁	H ₂	H ₃	L	I	A	A ₁	A ₂	A ₃	B	B ₁	B ₂	D	D ₁	D ₂	n			d	d ₁	d ₂	d ₃	n ₁
ПВП 40/16	4A112M4	5,5	1640	1280	756	230	1200	635	1150	276	150	390	390	340	54	300	265	15	4	150	130	50	14	4	230	170
ПВП 63/22,5	4A160S4	15	1825	1305	785	230	1200	635	1150	276	150	400	405	340	35	350	300	19	4	180	145	69	14	4	362	200
ПВП 100/16	4A160S4	15	1840	1320	792	224	1200	635	1150	276	150	400	405	340	70	350	300	19	4	195	160	81	20	4	362	200
ПВП 100/31,5	4A180M4	30,0	2414	1844	1145	260	1680	834	1600	400	330	548	490	490	148	400	350	20	4	195	130	81	20	4	665	456
ПВП 160/20	4A180M4	30	2434	1864	1165	305	1680	935	1600	450	330	584	580	490	138	400	350	20	4	215	180	100	17	8	667	467
ПВП 250/28	4A225M4	55	2647	1912	1183	322	1680	1035	1600	450	330	632	585	490	125	550	500	20	8	245	210	125	20	8	873	531
*ПВП 12,5/12,5 ПРВП 12,5/12,5	4A80(90)M4	2,2(3)	1341	1041	735	175	900	465	850	200	165	284	225	225	35	250	215	15	4	130	100	40	14	4	100(109)	81
ПВП 160/40	4A225M4	55,0	2631	1896	1167	305	1680	954	1600	450	330	612	523	490	138,5	550	500	20	8	215	180	100	20	8	857	515
ПВП 250/56	4A210S4	110	2891	1951	1231	271	2100	1152	2000	514	460	695	648	554	158	660	600	24	8	245	210	125	20	8	1754	971
ПВП 315/40	4A280S4	110	2912	1917	1232	340	2100	2000	1600	514	460	803	648	554	145	660	600	24	8	280	240	150	22	8	1786	1003

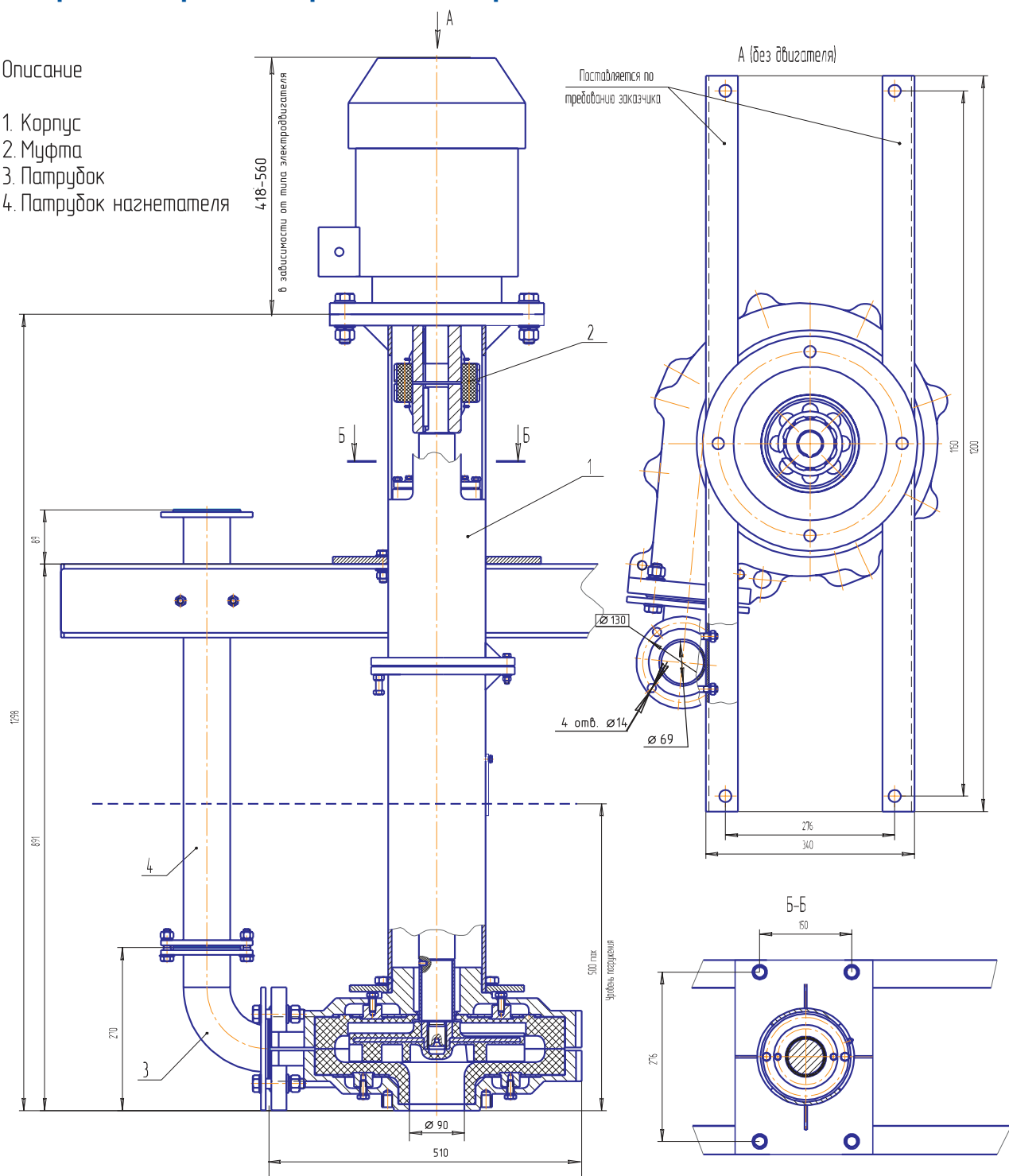
* – для ПВП12,5/12,5 и ПРВП 12,5/12,5 подвод жидкости осевой (снизу).



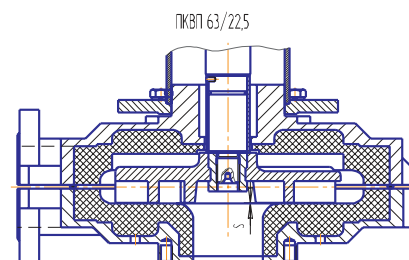
Габаритный чертеж электронасосного агрегата типа ПРВП, ПКВП 63/22,5

Описание

1. Корпус
2. Муфта
3. Патрубок
4. Патрубок нагнетателя



Наименование электронасоса	Тип двигателя	Мощность двигателя кВт	Масса насоса без двигателя, кг	Масса агрегата, кг
ПРВП 63/22,5-11	АД 132М4	11	228,0	328,0
ПРВП 63/22,5-15	АД 160S4	15	229,0	389,0
ПКВП 63/22,5-15	АД 160S4	15	243,0	403,0
ПРВП 63/31,5-15	АД 160S4	15	230,0	390,0
ПРВП 100/16	АД 160S4	15	280,0	390,0



НАСОСЫ ПЕСКОВЫЕ ВЕРТИКАЛЬНЫЕ

типа: ПР(К)ВП



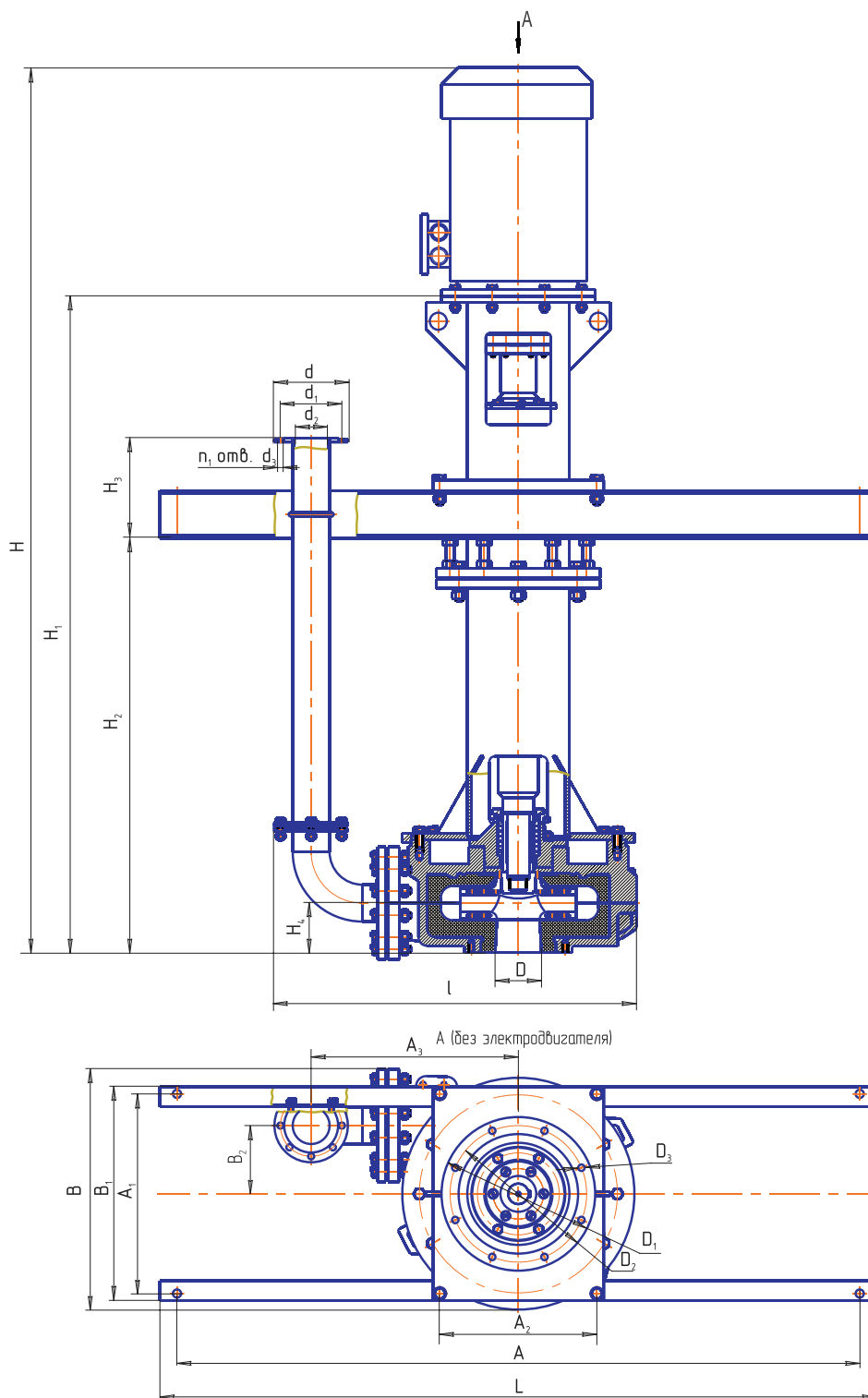
ПР(К)ВП 170/40



ПРВП 630/12,5



Габаритный чертеж электронасосного агрегата типа ПР(К)ВП

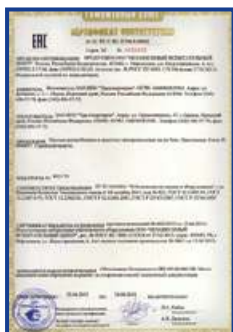
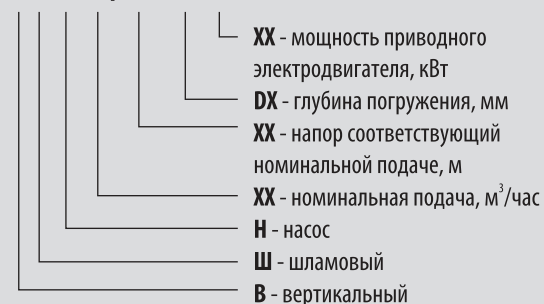


Наименование электронасоса	Тип электродвигателя	Мощность, кВт	Размеры, мм																	Масса насоса, кг	Масса агрегата, кг							
			H	H ₁	H ₂	H ₃	L	l	A	A ₁	A ₂	A ₃	B	B ₁	B ₂	D	D ₁	D ₂	D ₃			d	d ₁	d ₂	d ₃	n	n ₁	
ПР(К)ВП 85/40	5A200L4	45	2590	1910	1200	240	2100	917	2000	486	460	500	680	526	165	100	450	400	20	150	180	69	14	8	8	4	920	1190
ПР(К)ВП 150/15	5A200L6	30	2750	1940	1214	294		1061		586		407	705	626	200	125	550	500	20	215	180	100	20			8	8	1140
ПР(К)ВП 170/40	5AM250S4	75	2880	1940	1214	294	2100	1061	2000	586	460	407	705	626	200	125	550	500	20	215	180	100	20	8	8	4	1150	1630
ПРВП 300/12,5	5AM250S4	75	2880	1940	1214	294		1061		586		407	705	626	200	125	550	500	20	215	180	100	20			8	8	1200
ПРВП 630/12,5	5AM280S6	75	2860	2024	1285	352	2600	1430	2500	806	460	830	945	846	285	210	660	600	24	280	240	150	22	8	8	1355	2100	



Условное обозначение насоса при заказе

ВШН XX/XX-DX-XX



Сертификат



Приложение к сертификату

Описание

Центробежный вертикальный шламовый насос ВШН-150 в составе электронасосного агрегата, предназначен для перекачивания применяемого при бурении скважин промывочного раствора и подачи отработанного и промывочного раствора в гидролокационную установку для очистки от выбуренной породы плотностью до 1300кг/м³ с концентрацией твердых включений до 20% плотностью твердых частиц не более 2500кг/м³, максимальными размерами до 20 мм, температурой от 5°C до 60°C.

Серийно выпускаемый насос предназначен для эксплуатации в отопляемых помещениях, или в неотапливаемых помещениях и под навесом при температуре окружающего воздуха от -30°C до +40°C.

Насос может быть использован для вспомогательных операций при перекачке промывочного раствора, а также как подпорный насос к основным буровым насосам.

Технические характеристики

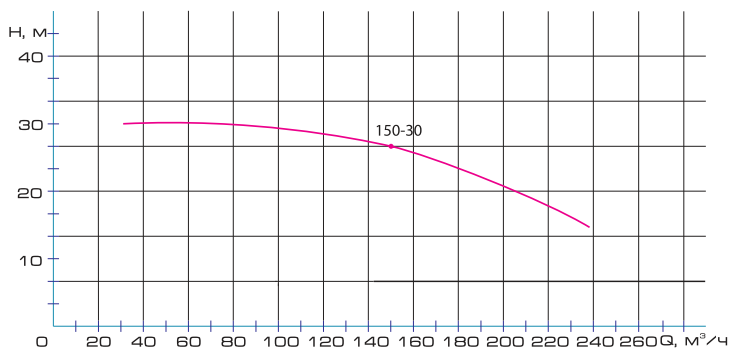
Параметры	Значения
Подача, м ³ /ч	150
Напор, м	30 _{3,0}
Частота вращения, с ⁻¹ (об/мин)	24,2 (1450)
КПД, %	55 ₃
Корректированный уровень звуковой мощности, дБ, не более	108
Вибрация на корпусе подшипникового, мм/с, не более	10,2

В качестве привода насоса используется электродвигатель асинхронный номинальной мощностью $P_n=30,0$ кВт.

Масса насоса – 335 кг.

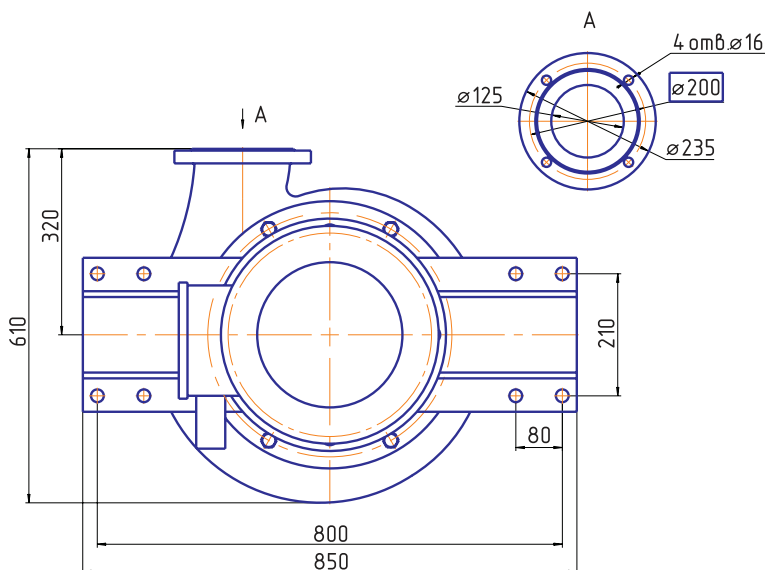
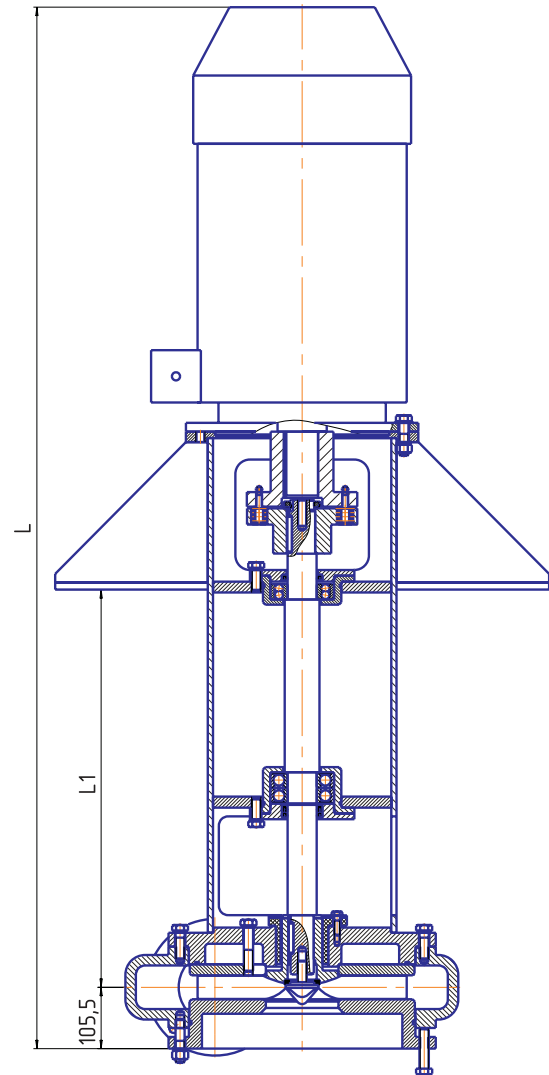
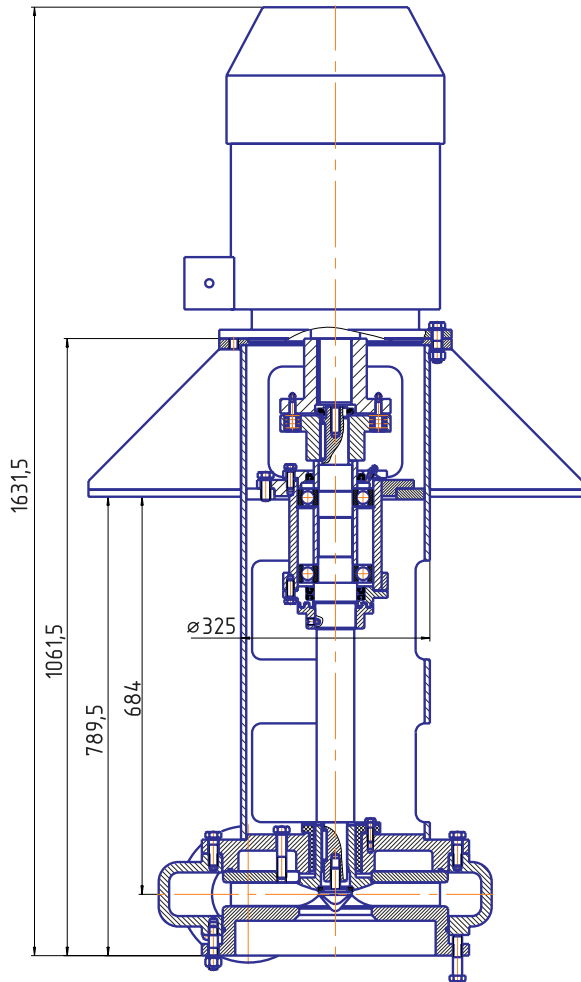
Масса агрегата – 525 кг.

Характеристика электронасосов при перекачивании воды плотностью 1000 кг/м³

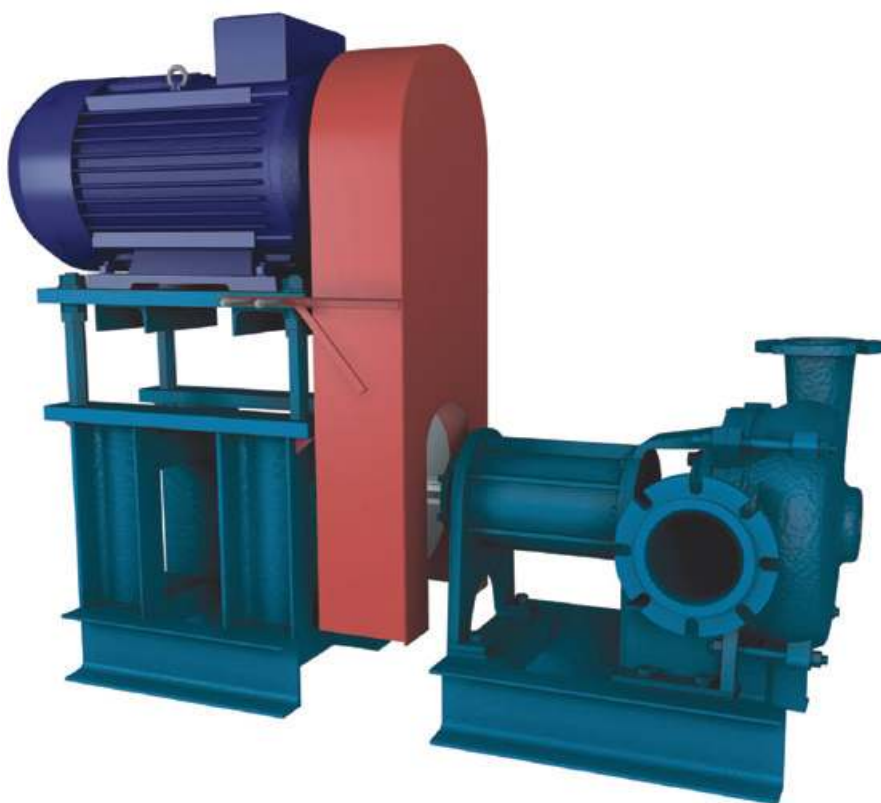


Габаритно-присоединительный чертеж
электронасосного агрегата
ВШН-150/30-30,0 кВт

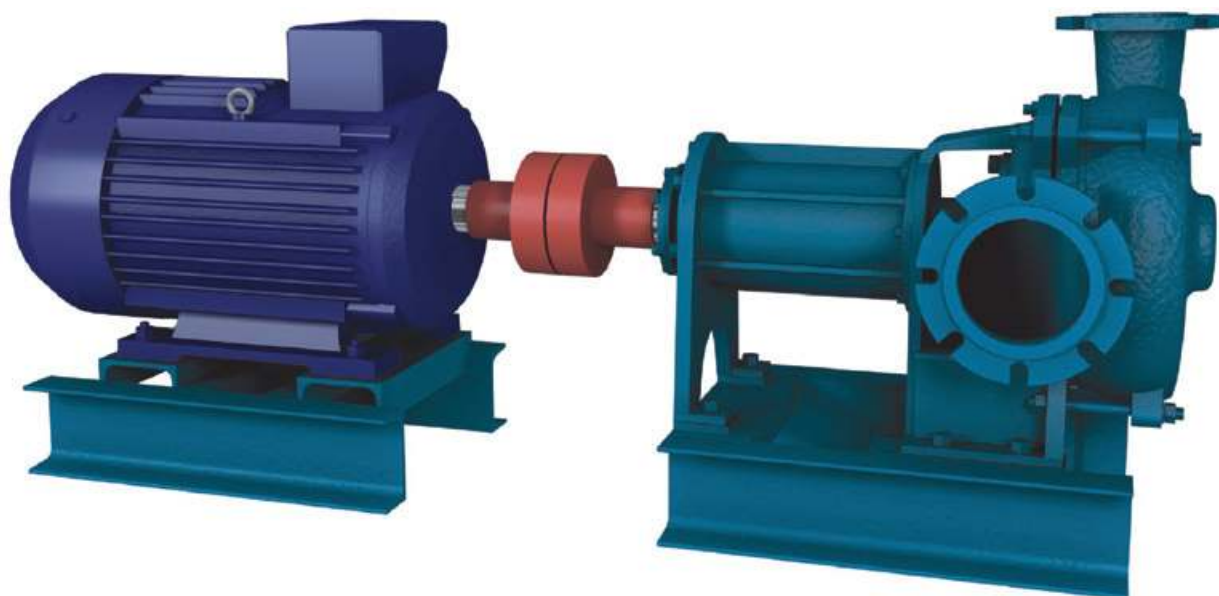
Габаритно-присоединительный чертеж
электронасосного агрегата ВШН-150 ДО-Д5



Обозначение насоса	Глубина погружения L1, мм	Высота L, мм	Масса, кг
ВШН-150 Д0	685	1750	490
ВШН-150 Д1	950	2000	510
ВШН-150 Д2	1250	2300	535
ВШН-150 Д3	1750	2800	580
ВШН-150 Д4	2150	3250	620
ВШН-150 Д5	2450	3550	650



ПБА 100-195/52
ПБА 100-140/27,5
ПБА 150-300/30
ПБА 150-400/52



ПБА 100-170/40
ПБА 150-350/40



Описание

Агрегаты электронасосные песковые типа ПБА предназначены для перекачивания абразивных гидросмесей, воды с песком, дроблёной рудой и другими твёрдыми частицами микротвёрдостью до 11000 МПа, с концентрацией твёрдого вещества по объёму до 30%, плотностью гидросмеси до 2200 кг/м³, водородным показателем pH от 6 до 12, температурой до 70°C, крупностью твёрдых включений до 6 мм.

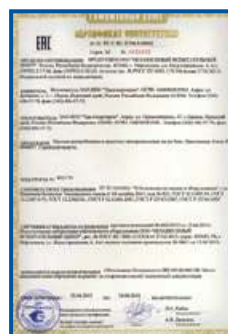
Технические характеристики

Параметры	Наименование	ПБА 100-195/52	ПБА 100-170/40	ПБА 100-140/27,5	ПБА 100-112/17	ПБА 150-350/40	ПБА 150-400/52	ПБА 150-300/30
Подача, м ³ /ч		195	170	140	112	350	400	300
Напор, м		52	40	27,5	17	40	52	30
Кавитационный запас, м, не более		4,5	4,5	3,1	2,2	4,3	4,5	3,2
Частота вращения, с ⁻¹ (об/мин)		27,5 (1650)	24,2 (1450)	20 (1200)	16,1 (965)	16,1 (965)	18,3 (1100)	13,8 (830)
Размер проходного сечения в колесе, мм		50				65		
Мощность электродвигателя, кВт		90	55	30	15	110	160	75
Крупность твердых частиц, мм, не более		6						
Допустимая плотность гидросмеси, кг/м ³		1840	1680	1620	1610	1740	1700	1840
КПД, %		60	60	60	59	64	64	64
Электродвигатель		4A250M4	4A255M4	4AM180M4	4AM160M6	4AM315S6	4A355S6	4ANM250M6

Условные обозначение насоса при заказе

ПБА Х-Х/Х-СП-УХЛ4

- 4 – категория размещения при эксплуатации по ГОСТ 1550-69
- УХЛ – климатическое исполнение (умеренно-холодный климат)
- СП – сальниковое уплотнение вала с подачей промывочной воды
- Х – напор, м
- Х – подача, м³/ч
- Х – внутренний диаметр напорного патрубка, мм
- ПБА – тип пескового насоса с боковым входом

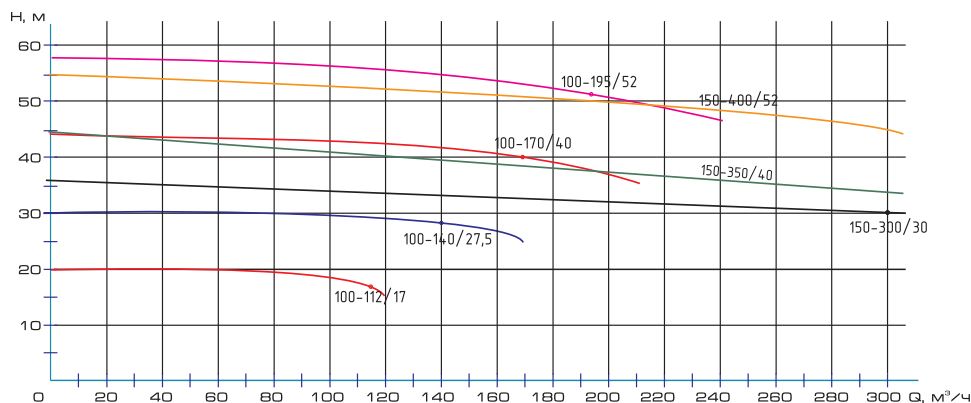


Сертификат



Приложение к сертификату

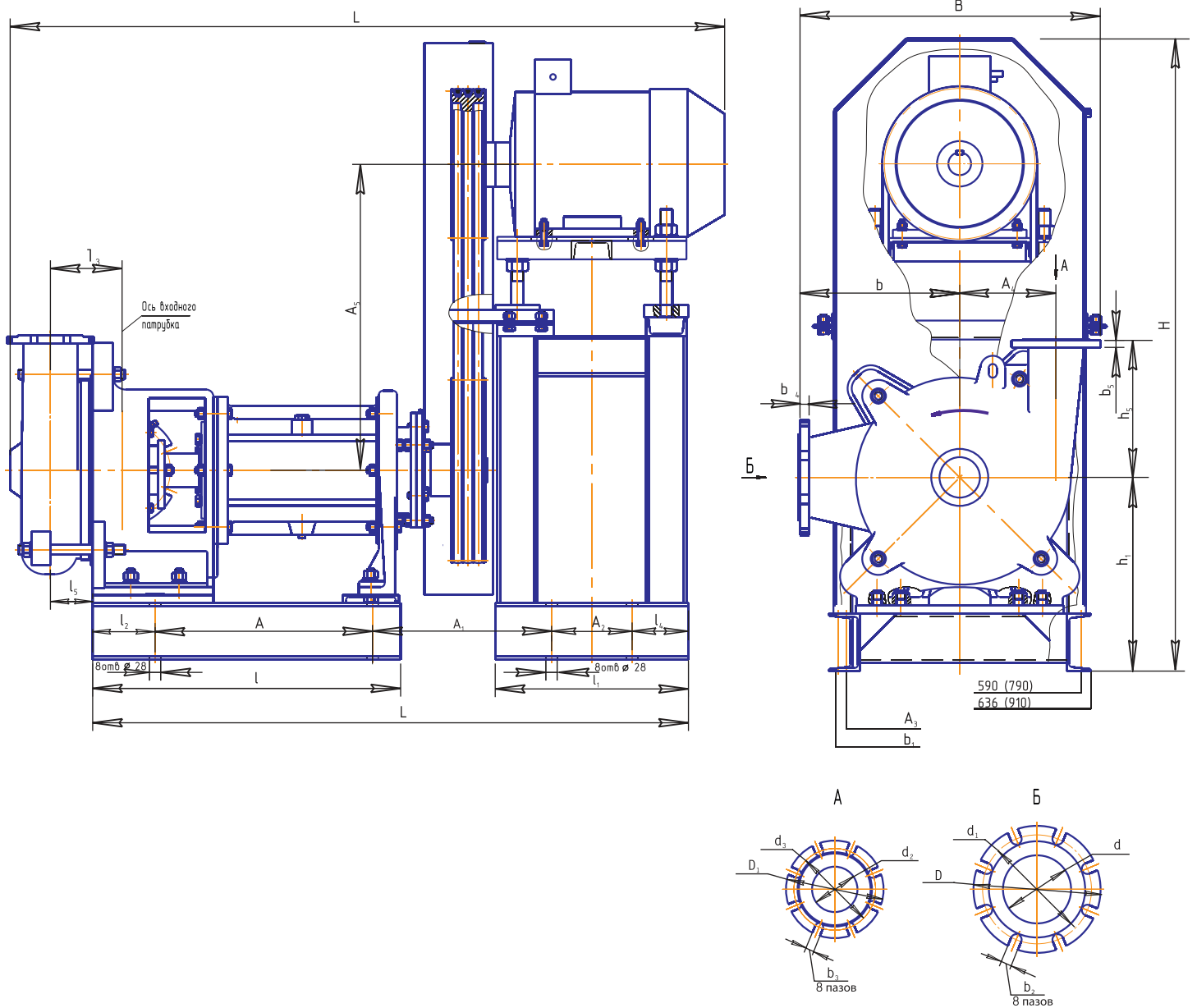
Характеристика электронасосов при перекачивании воды плотностью 1000кг/м³



Разрешение на применение



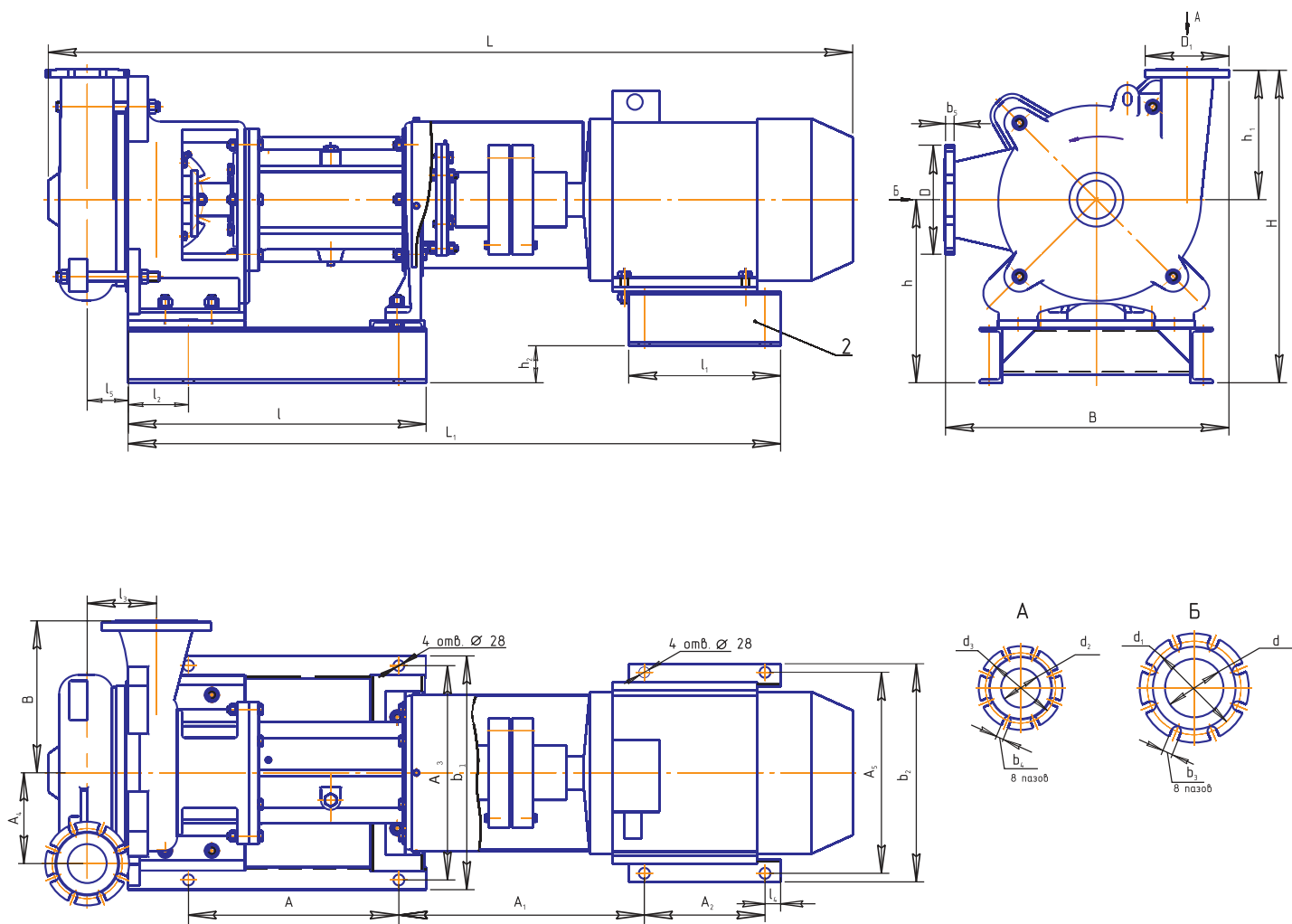
Габаритный чертеж электронасосного агрегата типа ПБА с клиноременной передачей



Наименование насоса	Размеры, мм																												Масса насоса, кг	Масса агрегата, кг		
	A	A ₁	A ₂	A ₃	A ₄	A ₅	B	b	b ₁	b ₂	b ₃	b ₄	b ₅	D	D ₁	d	d ₁	d ₂	d ₃	L	L ₁	l	l ₁	l ₂	l ₃	l ₄	l ₅	H			h	h ₁
ПБА 100-140/275	540	445	200	550	233	760	730	390	600	24	18	25	20	280	215	150	240	100	180	1815	1460	765	480	155	178	120	105	1490	470	335	575	995
ПБА 100-195/52		490	350		650	2035														1655	590		1480									
ПБА 150-300/30	440	576	350	720	350	673	1030	540	788	24	24	30	30	335	280	200	295	150	240	2000	1766	865	590	280	277	120	20	1632	580	500	972	1784
ПБА 150-400/52		685	660		654	2573														2110	750		1723									



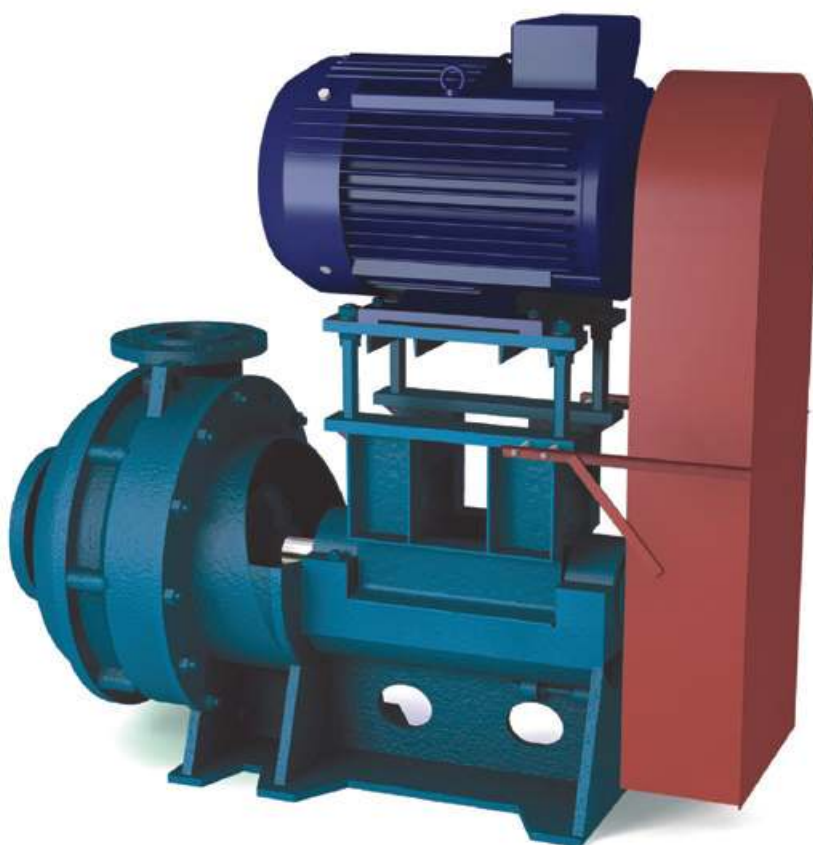
Габаритный чертеж электронасосного агрегата типа ПБА с передачей через упругую муфту



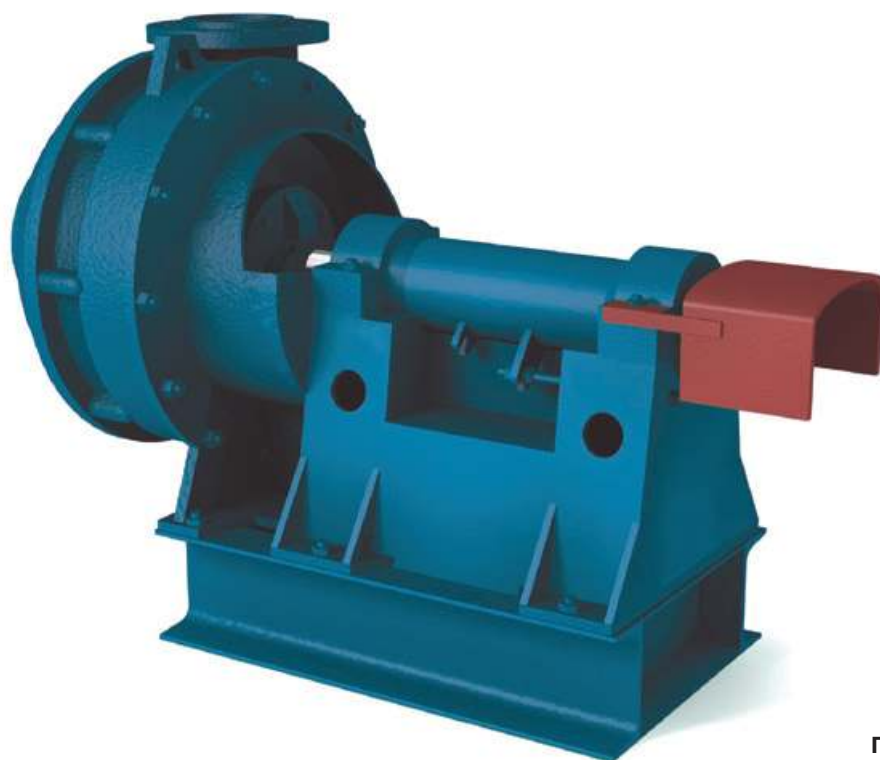
Наименование насоса	Размеры, мм																												Масса насоса, кг	Масса агрегата, кг			
	A	A ₁	A ₂	A ₃	A ₄	A ₅	B	b	b ₁	b ₂	b ₃	b ₄	b ₅	D	D ₁	d	d ₁	d ₂	d ₃	L	L ₁	l	l ₁	l ₂	l ₃	l ₄	l ₅	H			h	h ₁	h ₂
ПБА 100-112/17	540	555	210	550	233	364	730	390	600	408	18	25	20	280	215	150	240	100	180	1815	1460	765	340	155	178	35	105	805	470	335	160	575	850
ПБА 100-170/40		630	310		516				600	560										2035	1655		430			40					95		
ПБА 150-350/40	576	782	440	720	350	720	1030	540	788	788	24	30	30	335	280	200	295	150	240	2460	2004	865	620	280	277	62	20	1080	580	500	0	972	2202

НАСОСЫ ГРУНТОВЫЕ

типа: ГрАТ, ГрАК



ГрАТ 170/40-I-20-1,6-K



ГрАТ 350/40



Описание

Насосы центробежные ГрАТ, ГрАК, ГрАР и агрегаты электронасосные на их базе предназначены для перекачивания абразивных гидросмесей с плотностью до 2200 кг/м³, водородным показателем рН от 6 до 12, температурой от 5 до 70°С, с твердыми включениями объёмной концентрации до 30% и микротвердостью до 11000 МПа.

Насосы, входящие в агрегаты по материалу проточной части и конструкции корпуса могут быть ГрАТ, ГрАК и ГрАР.

Применять насосы ГрАТ, ГрАР следует для перекачивания гидросмесей с максимальной крупностью твердых включений до 6 мм, насосы ГрАК - до 1 мм.

Условные обозначение насоса при заказе

ГрАТ (К,Р)

Т (К, Р) – материал проточной части

ГрА – грунтовый насос

Т – износостойкий чугун

К – корунд

Р – резина

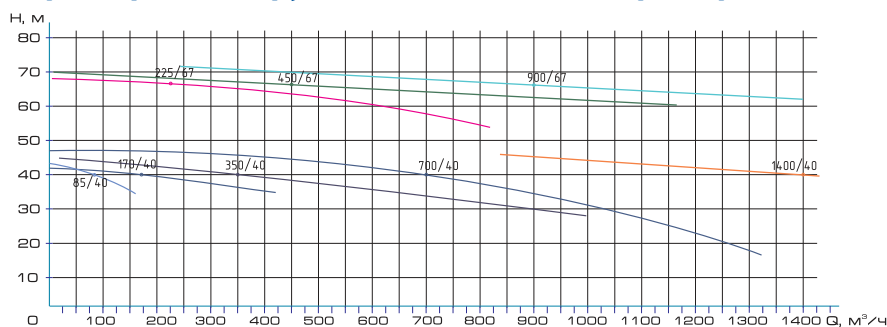
Выбор опорной стойки

Типоразмер		85/40			170/40			225/67			350/40			450/67			700/40			900/67			1400/40							
Частота вращения, об/мин		1450	1200	965	1450	1200	965	1450	1200	965	1450	1200	965	1450	1200	965	1450	1200	965	962	725	585	725	580	485					
Номер опорной стойки	Плотность, кг/м ³	1300	0			I			0			II			I			III			II			III						
		1600	I			I			II			I			II			III			II			IV			III			
		2200	I			II			I			III			II			II			III			III			-			-

Применяемые подшипники

Наименование показателя	Величина для опорной стойки				
	0	I	II	III	IV
Условное обозначение подшипника:					
Передняя опора	3614	3615	3622 или 66322	3626	3632 46234
Задняя опора	3614	3615	3620 или 320 1027320 или 320	3624 1027324	3536
Ориентировочный расход смазки для подшипникового узла:					
литол-24 ГОСТ 21150-87 в один подшипник	120...140	120...140	240...270	600...700	-
И-50А ГОСТ 20799-88, л			5,3	9,5	34

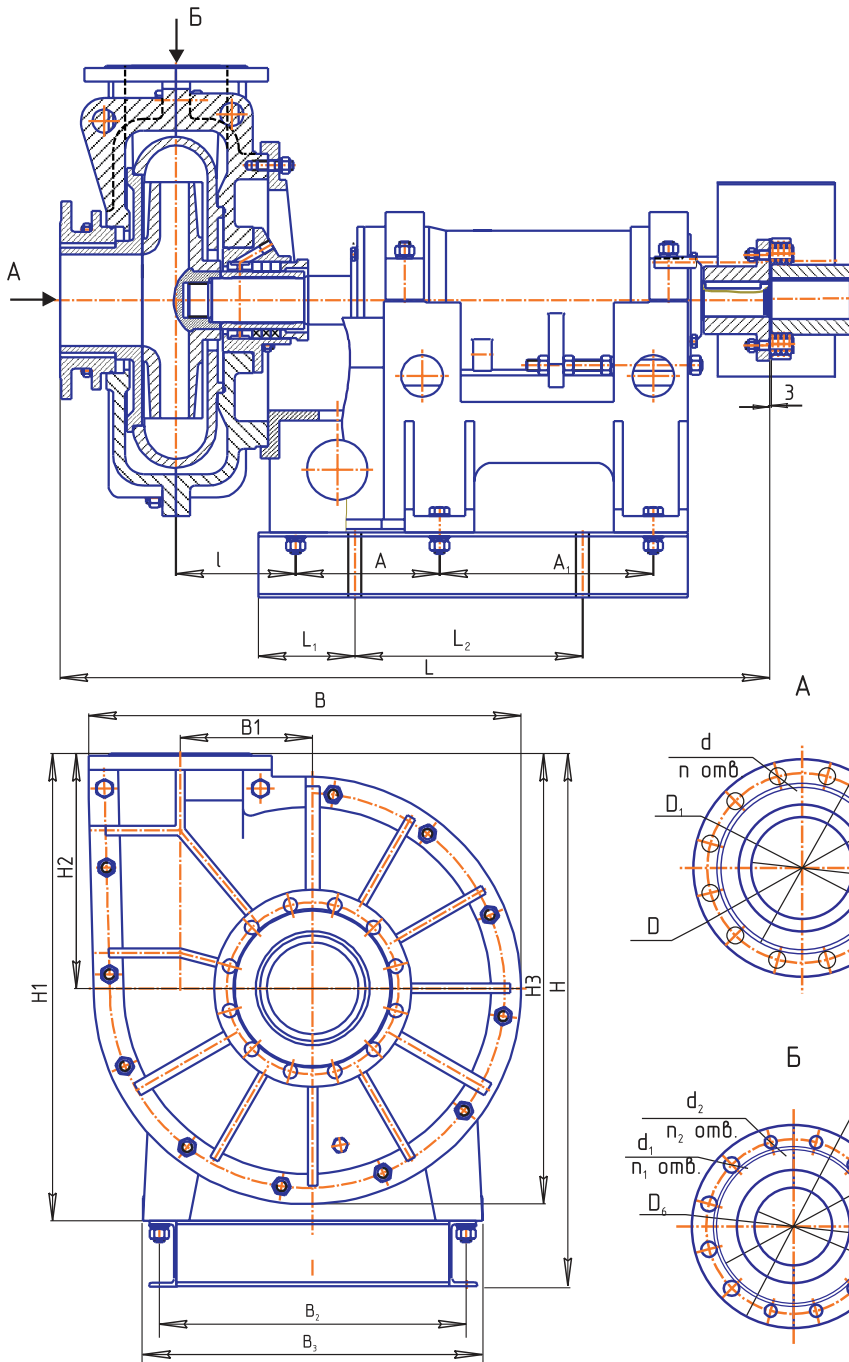
Характеристика грунтовых насосов типа ГрАТ, ГрАК



Технические характеристики

Марка	Подача воды в сальник, м ³ /ч	Номинальные параметры			Диаметр колеса, м	Габаритные размеры, мм L x B x H	Масса, кг	Двигатель					
		Подача, м ³ /ч	Напор, м	Плотность/температура				Марка	Мощность, кВт	Частота, об/мин			
ГрАК 85/40/0-1,3	3,5	85	40	1,3 т/м ³ 5 ... 60°C	345	1795 x 545 x 810	780	4AM180M4	30	1500			
ГрАК 85/40/0						1330 x 620 x 695	601	—	—	—			
ГрАК 85/40/0-1,3						1905 x 620 x 830	930	4AM180M4	30	1500			
ГрАТ 85/40/0						1330 x 620 x 695	611	—	—	—			
ГрАТ 85/40/0-1,3						1905 x 620 x 830	940	4AM180M4	30	1500			
ГрАК 85/40/1						1480 x 680 x 765	832	—	—	—			
ГрАК 85/40/1-1,6		2165 x 680 x 900	1300	4AM200L4		45	1500						
ГрАК 85/40/1-16-1,6		2015 x 680 x 900	1140	4AM160M6		15	1000						
ГрАК 85/40/1-20-1,6-К		1345 x 680 x 1575	1210	4AM180S4		22	1500						
ГрАТ 85/40/1		1480 x 680 x 765	842	—		—	—						
ГрАТ 85/40/1-1,6		2165 x 680 x 900	1310	4AM200L4		45	1500						
ГрАТ 85/40/1-16-1,6		2015 x 680 x 900	1150	4AM160M6		15	1000						
ГрАТ 85/40/1-20-1,6-К		1345 x 680 x 1575	1220	4AM180S4		22	1500						
ГрАР 85/40/1-1,6		2165 x 680 x 900	1265	4AM200L4		45	1500						
ГрАК 170/40/1		1480 x 715 x 805	986	—		—	—						
ГрАК 170/40/1-1,6		2265 x 750 x 940	1655	4AM250S4		75	1500						
ГрАК 170/40/1-16-1,6		2050 x 715 x 940	1315	4AM180M6		18,5	1000						
ГрАК 170/40/1-16-1,6-К		1370 x 715 x 1565	1370	4AM160M4		18,5	1500						
ГрАК 170/40/1-20-1,6-К	1370 x 715 x 1510	1510	4AM200M4	37	1500								
ГрАТ 170/40/1	1480 x 715 x 805	981	—	—	—								
ГрАТ 170/40/1-1,6	2265 x 750 x 940	1650	4AM250S4	75	1500								
ГрАТ 170/40/1-16-1,6	2050 x 715 x 940	1310	4AM180M6	18,5	1000								
ГрАТ 170/40/1-16-1,6-К	1370 x 715 x 1565	1365	4AM160M4	18,5	1500								
ГрАТ 170/40/1-20-1,6-К	1370 x 715 x 1510	1505	4AM200M4	37	1500								
ГрАТ 170/40/II-2,2	4,5	170	40	2,2 т/м ³ 5 ... 70°C	430	2550 x 765 x 1050	1760	4AM250M4	90	1500			
ГрАТ 225/67/II	4,5	225	67	1,6 т/м ³ 5 ... 70°C		1730 x 800 x 965	1465	—	—	—			
ГрАТ 225/67/II-1,6		225	67			2815 x 930 x 1105	2705	АИР315S4	160	1500			
ГрАТ 225/67/II-16-1,6-К		150	30			1575 x 800 x 1586	2090	4AM200L4	45	1500			
ГрАТ 225/67/II-20-1,6-К		185	45			1650 x 800 x 1720	2350	4AM250M4	90	1500			
ГрАТ 225/67/III-2,2	5,0	225	67	2,2 т/м ³ 5 ... 70°C		3195 x 930 x 1215	3465	4A315M4	200	1500			
ГрАК 350/40/II	4,5	350	40	1,6 т/м ³ 5 ... 70°C		510	1705 x 940 x 1005	1635	—	—	—		
ГрАК 350/40/II-1,6							2540 x 940 x 1145	2828	4AMH315S6	132	1000		
ГрАК 350/40/II-14-1,6-К							1530 x 940 x 1640	2711	4AH280S6	90	1000		
ГрАТ 350/40/II							1705 x 940 x 1005	1680	—	—	—		
ГрАТ 350/40/II-1,6							2540 x 940 x 1145	2903	4AMH315S6	132	1000		
ГрАК 350/40/II-12-1,6							2710 x 940 x 1145	2316	4A280S8	55	750		
ГрАК 350/40/II-12-1,6-К		1530 x 940 x 1610	2474				4AM250M6	55	1000				
ГрАТ 350/40/II-12-1,6		2710 x 940 x 1145	2361				4A280S8	55	750				
ГрАТ 350/40/II-12-1,6-К		1530 x 940 x 1610	2520				4AM250M6	55	1000				
ГрАТ 350/40/II-14-1,6-К		1530 x 940 x 1640	2757				4AH280S6	90	1000				
ГрАТ 350/40/II-2,2		350	40				2,2 т/м ³ 5 ... 70°C	2990 x 940 x 1145	3794	4A355M6	200	1000	
ГрАТ 450/67/II		5,0	450				67	1,6 т/м ³ 5 ... 70°C	630	1900 x 1080 x 1165	2429	—	—
ГрАТ 450/67/II-12-1,6					3086 x 1080 x 1285					4190	4A355S8	132	750
ГрАТ 450/67/II-12-1,3-К					1890 x 1080 x 1710					3575	4AH280S6	90	1000
ГрАТ 450/67/III			2220 x 1080 x 1265		2850		—			—	—		
ГрАТ 450/67/III-1,6			3455 x 1080 x 1415		4890		4AH355M6			250	1000		
ГрАТ 450/67/III-14-1,6-К			2130 x 2225 x 1395		4880		4A355M6			200	1000		
ГрАТ 450/67/III-2,2		450	67		2,2 т/м ³ 5 ... 70°C		3561 x 1110 x 1530	5535	A4-400X-6	400	1000		
ГрАК 700/40/II-1,3	5,0	700	40	1,3 т/м ³ 5 ... 70°C	3100 x 1087 x 1185	4420	4A355M6	200	1000				
ГрАК 700/40/II-12-1,6	4,5	520	22,5	1,6 т/м ³ 5 ... 70°C	535	2960 x 1087 x 1185	3587	4A315M8	110	750			
ГрАК 700/40/III	5,0	700	40			2155 x 1087 x 1145	2530	—	—	—			
ГрАК 700/40/III-1,6						3205 x 1087 x 1295	4377	4AMH355M6	250	1000			
ГрАК 700/40/III-14-1,6-К						1975 x 2240 x 1295	4521	4A355S6	160	1000			
ГрАТ 700/40/II-12-1,6	4,5	520	22,5			2960 x 1087 x 1185	3802	4A315M8	110	750			
ГрАТ 700/40/II-1,3	5,0	700	40			3100 x 1087 x 1185	4442	4A355M6	200	1000			
ГрАТ 700/40/III						2155 x 1087 x 1145	2750	—	—	—			
ГрАТ 700/40/III-1,6						3205 x 1087 x 1295	4557	4AMH355M6	250	1000			
ГрАТ 700/40/III-14-1,6-К		1975 x 2240 x 1295	4743			4A355S6	160	1000					
ГрАТ 700/40/III-2,2		700	40			2,2 т/м ³ 5 ... 70°C	3495 x 1110 x 1530	5507	A4-400X-6	400	1000		
ГрАТ 900/67/III-10-1,6-К		540	24			1,6 т/м ³ 5 ... 70°C	720	2100 x 2170 x 1315	5770	4A355S8	132	750	
ГрАТ 900/67/IV	5,5	900	67					2498 x 1230 x 1400	5150	—	—	—	
ГрАТ 900/67/IV-1,6								4240 x 1395 x 1890	9041	ДА304-450Y-6	630	1000	
ГрАТ 900/67/IV-12-1,6								4160 x 1395 x 1795	8301	ДА304-400Y-8	250	750	
ГрАК 1400/40/IV	5,0	1400	40					2525 x 1455 x 1490	5730	—	—	—	
ГрАК 1400/40/IV-1,6								4215 x 1525 x 1890	9765	ДА304-450Y-8	500	750	
ГрАК 1400/40/III-10-1,6								3882 x 1525 x 1880	7559	ДА304-450X-10	250	600	
ГрАК 1400/40/III-8-1,6-К		2120 x 2310 x 1510	6425					4A355M8	160	750			
ГрАТ 1400/40/III-10-1,6		3882 x 1525 x 1880	7509	ДА304-450X-10	250			600					
ГрАТ 1400/40/III-8-1,6-К		2120 x 2310 x 1510	6375	4A355M8	160			750					
ГрАТ 1400/40/IV	5,5	1400	40	2525 x 1455 x 1490	5700			—	—	—			
ГрАТ 1400/40/IV				2525 x 1455 x 1490	5660			—	—	—			
ГрАТ 1400/40/IV-1,6				4267 x 1525 x 1890	9705			ДА304-450Y-8	500	750			





Разрешение на применение



Сертификат



Приложение к сертификату

Наименование насоса	Размеры, мм																											
	H	H ₁	H ₂	H ₃	L	l	L ₁	L ₂	A	A ₁	B	B ₁	B ₂	B ₃	D	D ₁	D ₂	D ₃	D ₄	D ₅	D ₆	D ₇	d	d ₁	d ₂	n	n ₁	n ₂
ГрАТ, ГрАК, ГрАР 85/40/І-1,6	915	775	355	695	1476	230	36	570	190	395	680	165	540	600	280	240	220	100	280	220	240	70	22	22	M20	8	4	4
ГрАТ, ГрАК, ГрАР 170/40/І-1,6	945	805	385	735	1335	235	36	570	190	395	710	200	540	600	330	280	240	125	330	242	280	100	26	26	—	12	12	—
ГрАТ, ГрАК, ГрАР 170/40/ІІ-2,2	1025	885	385	735	1715	245	208	490	310	460	710	200	660	730	330	280	240	125	330	242	280	100	26	26	—	12	12	—
ГрАТ 225/67/ІІ-1,6	1105	965	465	865	1727	260	208	490	310	460	800	220	660	730	365	325	295	158	335	268	295	125	22	22	M20	8	8	4
ГрАТ, ГрАК, ГрАР 350/40/ІІ-1,6	1145	1005	505	970	1700	257	208	490	310	460	930	285	660	730	425	370	335	200	395	300	340	150	30	30	M27	12	8	4
ГрАТ 450/67/ІІІ-1,6	1405	1265	665	1200	2173	293	218	490	470	470	1080	345	720	790	460	410	370	200	405	320	355	150	26	26	—	12	12	—
ГрАТ, ГрАК 700/40/ІІІ-1,6	1285	1145	545	1095	2110	303	218	600	470	470	1087	320	720	800	460	410	370	250	485	390	430	200	26	30	27	12	12	4
ГрАТ, ГрАК 900/67/ІІІ-1,6	1450	1300	700	1315	1990	330	218	600	470	470	1230	380	720	800	520	470	430	250	510	410	450	200	26	33	—	16	16	—
ГрАТ, ГрАК 900/67/ІV-1,6	1560	1400	700	1315	2278	215	242	710	554	554	1230	380	850	970	520	470	430	250	510	410	450	200	26	33	—	16	16	—
ГрАТ, ГрАК 1400/40/ІІІ-1,6	1535	1390	785	1495	2010	335	267	600	470	470	1455	460	720	800	565	515	482	350	610	505	550	300	26	33	—	16	16	—
ГрАТ, ГрАК 1400/40/ІV-1,6	1645	1490	785	1495	305	380	322	710	554	554	1455	460	850	970	565	515	482	350	610	505	550	300	26	33	—	16	16	—





Описание

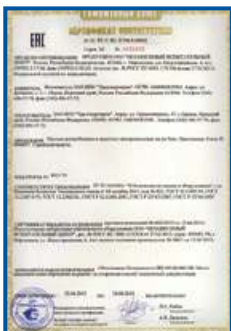
Насосы 2ГрТ 160/32; 2ГрК 160/32 центробежно-го типа, горизонтальные одноступенчатые и агрегаты электронасосные на их базе предназначены для перекачивания высоко абразивных гидросмесей (песчаных, гравийных, продуктов флотации руд и др.), с концентрацией твёрдого вещества по объёму до 40%, плотностью гидросмеси до 1600 кг/м³, водородным показателем рН от 6 до 12, температурой 60°С, крупностью твёрдых включений до 6 мм и микротвёрдостью до 11000 МПа.

Насосы, входящие в агрегаты по материалу проточной части и конструкции корпуса могут быть 2ГрТ, 2ГрК.

Применять насосы 2ГрТ следует для перекачивания гидросмесей со средней размером твердых частиц не более 6 мм, насосы 2ГрК - до 1 мм.

Насосы и агрегаты изготавливаются в общепромышленном исполнении и не предназначены для эксплуатации во взрывоопасных и пожароопасных производствах, помещениях и установках, а также не должны использоваться для перекачивания горючих и легковоспламеняющихся жидкостей.

Насосы центробежные и агрегаты электронасосные 2ГрТ 160/32 и 2ГрК 160/32 должны соответствовать требованиям ТУ 3631-005-72181059-2005.



Сертификат

Приложение
к сертификатуРазрешение
на применение

Технические характеристики

Параметры	Значения
Частота вращения n, min^{-1}	1450
Тип передачи	Упругая муфта
Подача $Q, \text{м}^3/\text{ч}$	160
Напор $H, \text{м}$	32
Коэффициент полезного действия, %	60
Максимал. крупность твердых частиц в перекачиваемой гидросмеси, мм (не более)	6
Плотность перекачиваемой гидросмеси, $\text{кг}/\text{м}^3$	1600
Мощность электродвигателя $N, \text{кВт}$	37

Масса насоса 2 ГрТ (к) 160/32 - 460 кг

Масса агрегата 2 ГрТ (к) 160/32 с э.д. 37 кВт/15000 об/мин - 700 кг

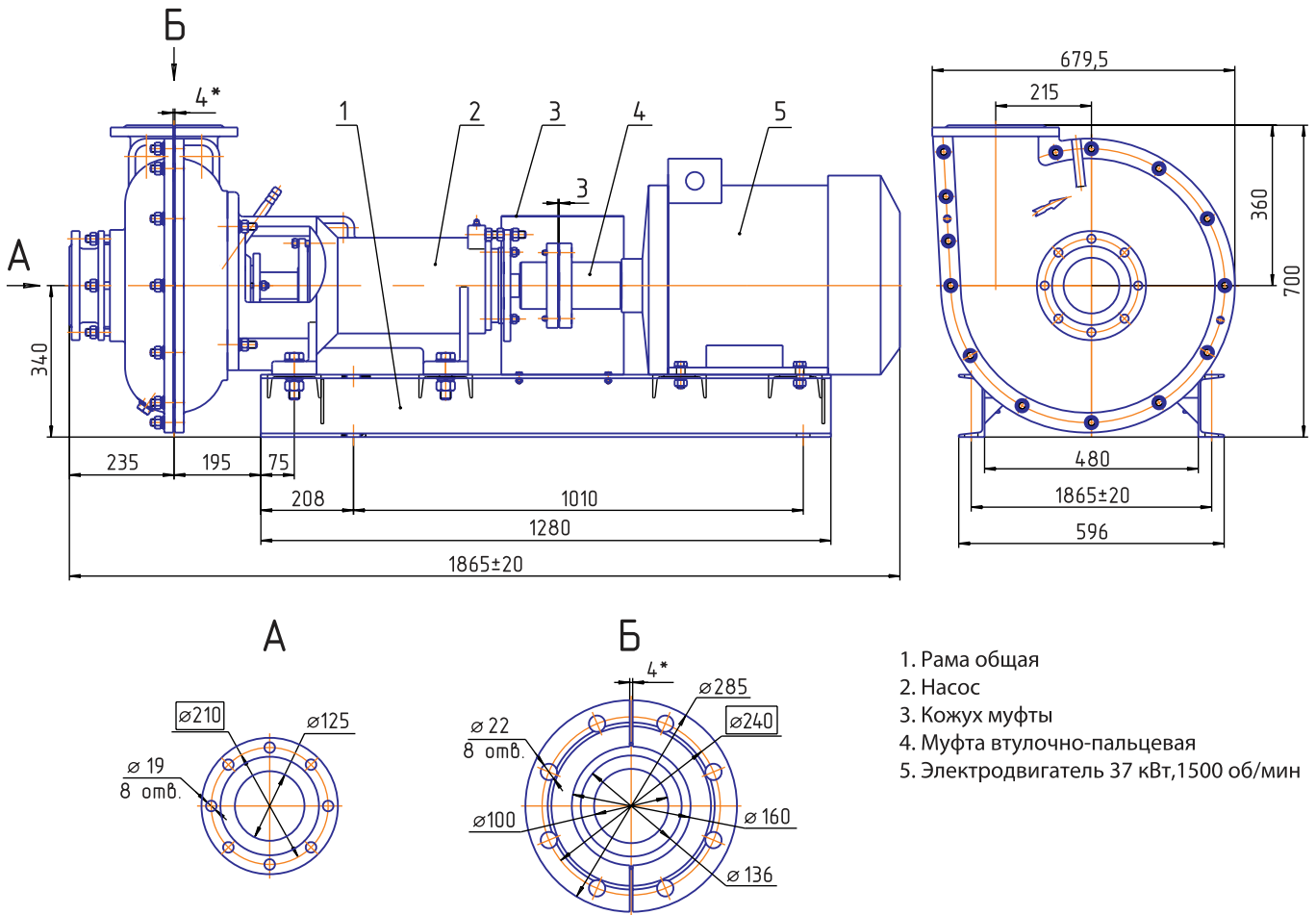
Условное обозначение электронасоса

2ГрТ(К) 160/32 СП-УХЛ4

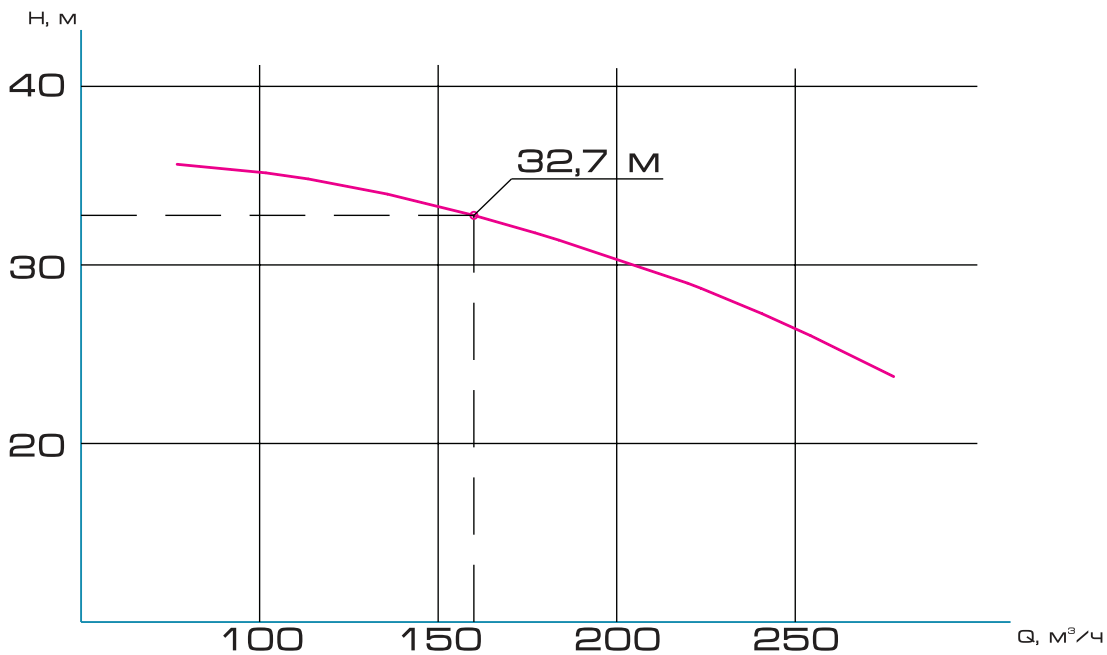
- 4 - категория размещения при эксплуатации по ГОСТ 15150-69
- УХЛ - климатическое исполнение: умеренно холодный климат
- СП - сальниковое уплотнение вала с подачей промывочной воды
- 32 - напор при номинальной подаче и частоте вращения, м
- 160 - номинальная подача при номинальной частоте вращения, м³/ч
- К - проточная часть корпуса выполнена из абразивного материала на органической связке
- Т - вариант проточной части с внутр. корпусом
- Гр - тип насоса (грунтовый)
- 2 - порядковый номер модернизации

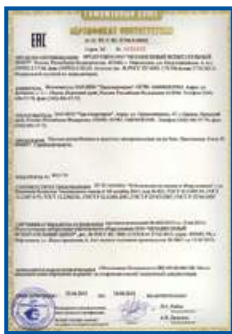


Габаритно-присоединительные размеры электронасоса 2ГрТ(К)



Напорная характеристика насоса на воде плотностью 1000кг/м³





Сертификат

Приложение
к сертификату**Описание**

Насосы центробежные 2ГрТ 400/40; 2ГрК 400/40 и агрегаты электронасосные на их базе предназначены для перекачивания абразивных гидросмесей с плотностью до 1600 кг/м³, водородным показателем рН от 6 до 12, температурой 60 С, крупностью твердых включений до 12 мм и микротвердостью до 11000 МПа.

Насосы, входящие в агрегаты по материалу проточной части и конструкции корпуса могут быть 2ГрТ, 2ГрК.

Применять насосы 2ГрТ следует для перекачивания гидросмесей со средней крупностью твердых частиц не более 6 мм, насосы 2ГрК - до 1 мм.

Агрегат состоит из насоса, двигателя, соединительной муфты и фундаментной плиты.

Насосы 2ГрТ 400/40; 2ГрК 400/40 центробежного типа, горизонтальные одноступенчатые.

Уплотнение вала в месте выхода его из корпуса - мягкий сальник.

Насосы и агрегаты на их базе относятся к изделию вида I (восстанавливаемые) ГОСТ 27.003-90 и выпускаются в климатическом исполнении УХЛ и категории размещения 4 по ГОСТ 15150-69.

Насосы и агрегаты изготавливаются в общепромышленном исполнении и не предназначены для эксплуатации во взрывоопасных и пожароопасных производствах, помещениях и установках, а также не должны использоваться для перекачивания горючих и легковоспламеняющихся жидкостей.

Технические характеристики

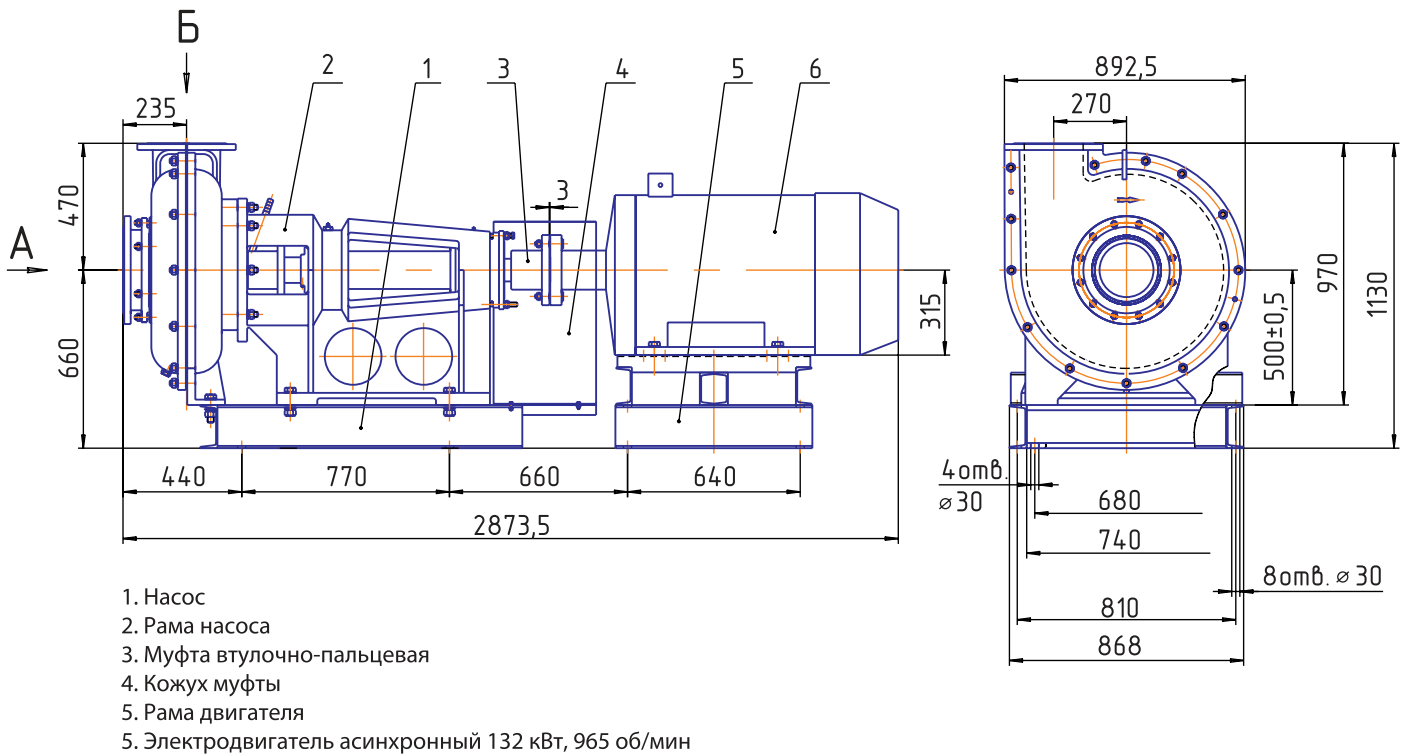
Параметры	Значения
Подача, м ³ /с (м ³ /ч)	0,1111 (400)
Напор, м	40,0
Допускаемый кавитационный запас, м (не более)	5,0
Допускаемое давление на входе в насос, МПа (кгс/см ²)	0,2 (2,0)
Мощность электродвигателя, кВт	132
Коэффициент полезного действия агрегата, %	67
Внешняя утечка через уплотнение, м ³ /с (л/ч) (не более)	1,1×10 ⁻⁶ (4)
Корректированный уровень звуковой мощности, дБА	105
Среднегеометрическое значение виброскорости, мм/с	8,9

Масса насоса 2 ГрТ (к) 400/40 - 1300 кг

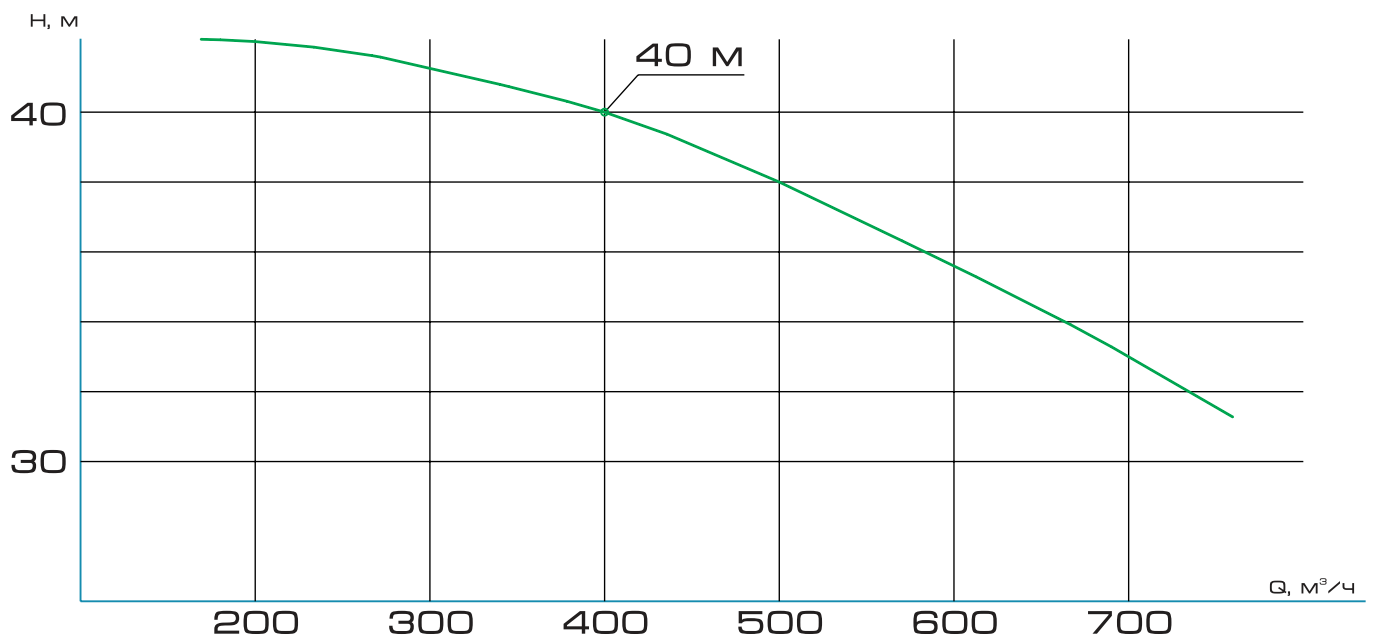
Масса агрегата 2 ГрТ (к) 400/4 с э.д. 132,0 кВт/1000 об/мин - 2410 кг

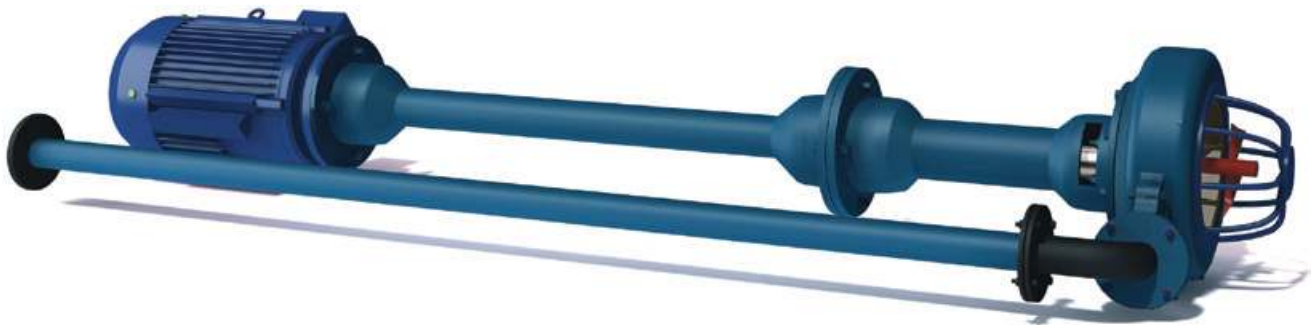


Габаритно-присоединительные размеры электронасоса 2ГрТ(К) 400|40



Напорная характеристика насоса на воде плотностью 1000кг/м³





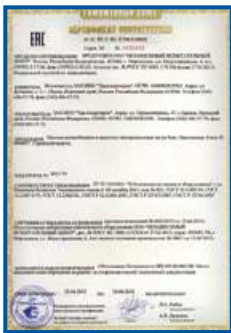
Описание

Насосы центробежный с измельчителем НЦИ-Ф-100/НЦИ-Ф-1-предназначен для перемешивания и измельчения крупных примесей навоза в навозоприемнике, перекачивания навоза по трубопроводу в прифермские навозохранилища и погрузку навоза в транспортные средства, а также для перекачки бытовых фекальных и производственных сточных вод с содержанием абразивных частиц по объему не более 1% кроме нефтепродуктов.

Насос может применяться во всех зонах страны на животноводческих фермах и комплексах с бесподстилочным содержанием животных, гидравлическими способами удаления навоза, а так же на сооружениях биологической очистки промышленных стоков. Насос имеет непосредственный контакт с агрессивной средой (жидкий навоз или промышленные стоки с кислотностью не более pH 8).

Технические характеристики

Параметры		Наименование	
		НЦИ-Ф-100	НЦИ-Ф-100-1
Стационарный			
Максимальная массовая подача за единицу основного времени, т/ч		100	
Максимальная глубина выгрузки, м		3,0	
Масса, кг		500	460
Габаритные размеры насоса в рабочем положении, мм	высота	4155±65,5	
	длина	1055±210	
	ширина	735±20	710±20
Габаритные размеры лебедки в рабочем положении, мм	высота	540±14,0	
	длина	390±11,5	
	ширина	270±10,5	
	масса, кг	37±3,0	
Тип рабочего органа		Центробежный	
Рабочее колесо		Открытого типа	
Измельчающее устройство		Ножевого типа	
Способ перемещения навозной массы в хранилище		Гидромеханический	
Влажность навоза (содержание солоmistых включений и остатков кормов длиной не более 20 см и толщиной не более 2 см не должно быть более 10%) в пределах		86-90	
Тип электродвигателя		4AM160S6	
Номинальная мощность электродвигателя, кВт		11	
Частота вращения вала электродвигателя, об/мин		970	

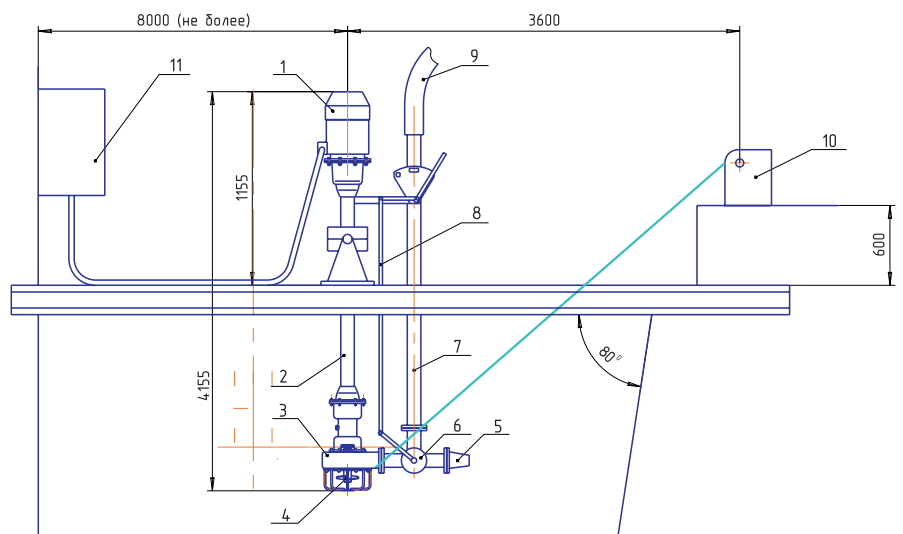


Сертификат



Приложение к сертификату

- 1 – электропривод
- 2 – корпус насоса
- 3 – напорно-подающее устройство
- 4 – винт-мешалка
- 5 – насадок
- 6 – затвор
- 7 – труба напорная
- 8 – механизм затвора
- 9 – рукав
- 10 – лебедка
- 11 – станция автоматического управления





Описание

Насосы для жидкого навоза ННФ-200/20, НЖН-200А, НЖН-200А-1 в составе электронасосного агрегата, предназначены для измельчения, перекачивания жидкости со взвешанными веществами, а также массных, фекальных жидкостей, жидкого навоза плотностью твердых веществ до 2500 кг/м³ с концентрацией твердых включений до 1%, максимальными размерами до 20мм, температурой от 5°С до 40°С.

Серийно выпускаемые насосы предназначены для эксплуатации в отапливаемых помещениях, или в неотапливаемых помещениях и под навесом при температуре окружающего воздуха от -30° до +40°С.

Технические характеристики

Основные параметры насоса на номинальном режиме при работе на воде по ГОСТ 6134-2007 при номинальных значениях частоты и напряжения приведены в таблице:

Параметры	Значения
Подача, м ³ /ч	200
Напор при минимальной подаче, м	16 _{-1,6}
Частота вращения, с ⁻¹ (об/мин)	16,1 (960)
КПД, %	40 ₃

В качестве привода насоса используется электродвигатель асинхронный номинальной мощностью P_н=18,5кВт или 22кВт.

Условное обозначение насоса при заказе

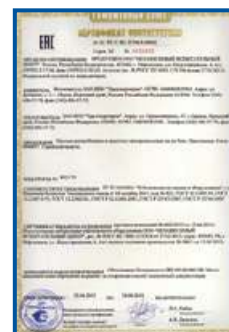
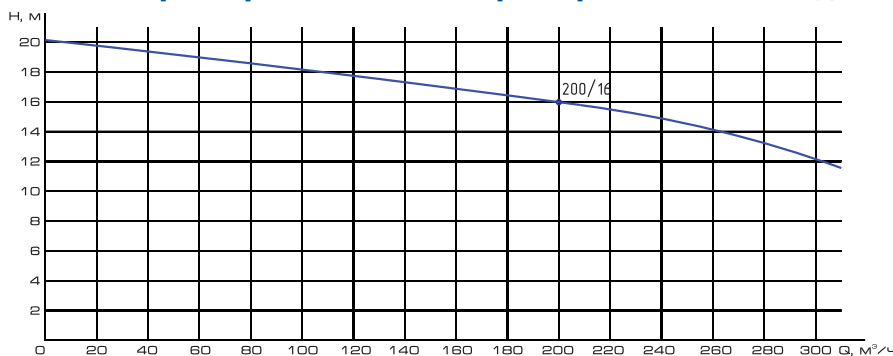
Н Н Ф-XXX/XX-XX

- XX – номинальная мощность приводного двигателя
- XX – напор, соответствующий нулевой подаче, м
- XXX – номинальная подача, м³/ч
- Ф – фекальный
- Н – навесной
- Н – насос

Н Ж Н-XXX А-Х-XX

- XX – номинальная мощность приводного двигателя
- Х – 1-передвижной (колесный вариант; санный вариант)
- А – стационарный
- XXX – номинальная подача, м³/ч
- Н – навоза
- Ж – для жидкого
- Н – насос

Характеристика насоса при перекачивании воды плотностью 1000кг/м³



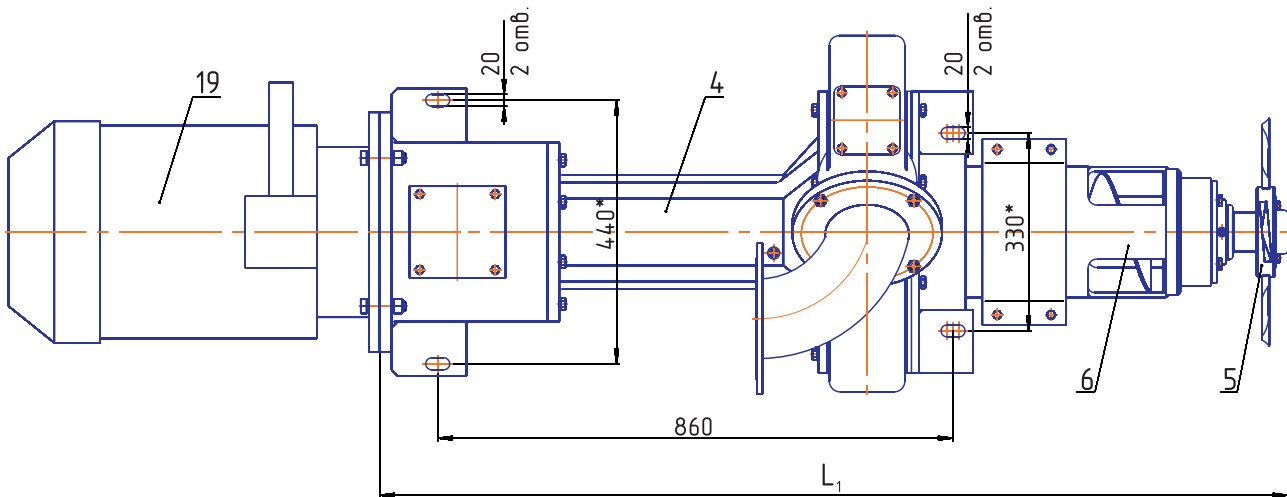
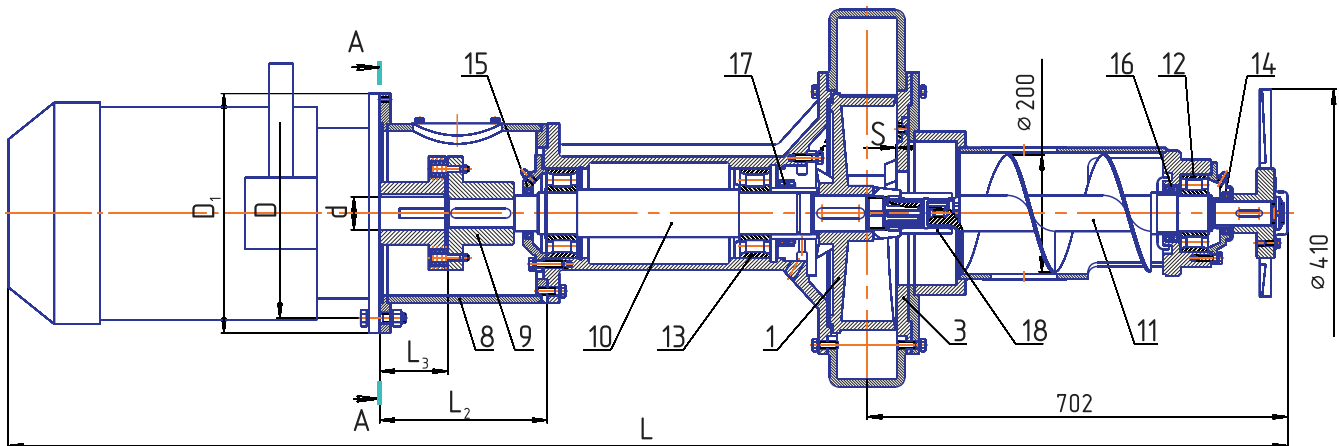
Сертификат



Приложение к сертификату

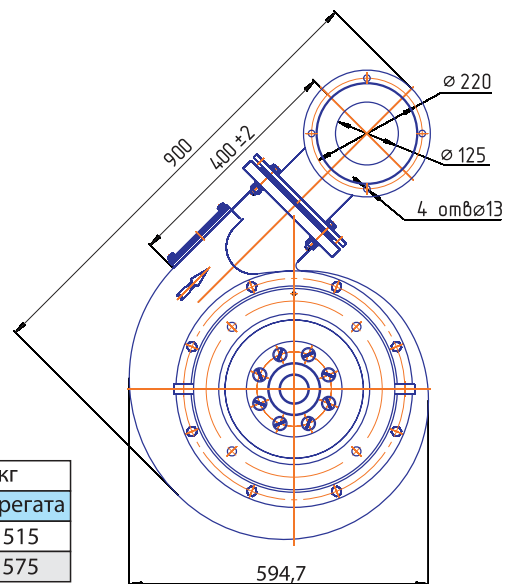


Габаритный чертеж насоса ННФ-200/20



А-А (без электродвигателя)

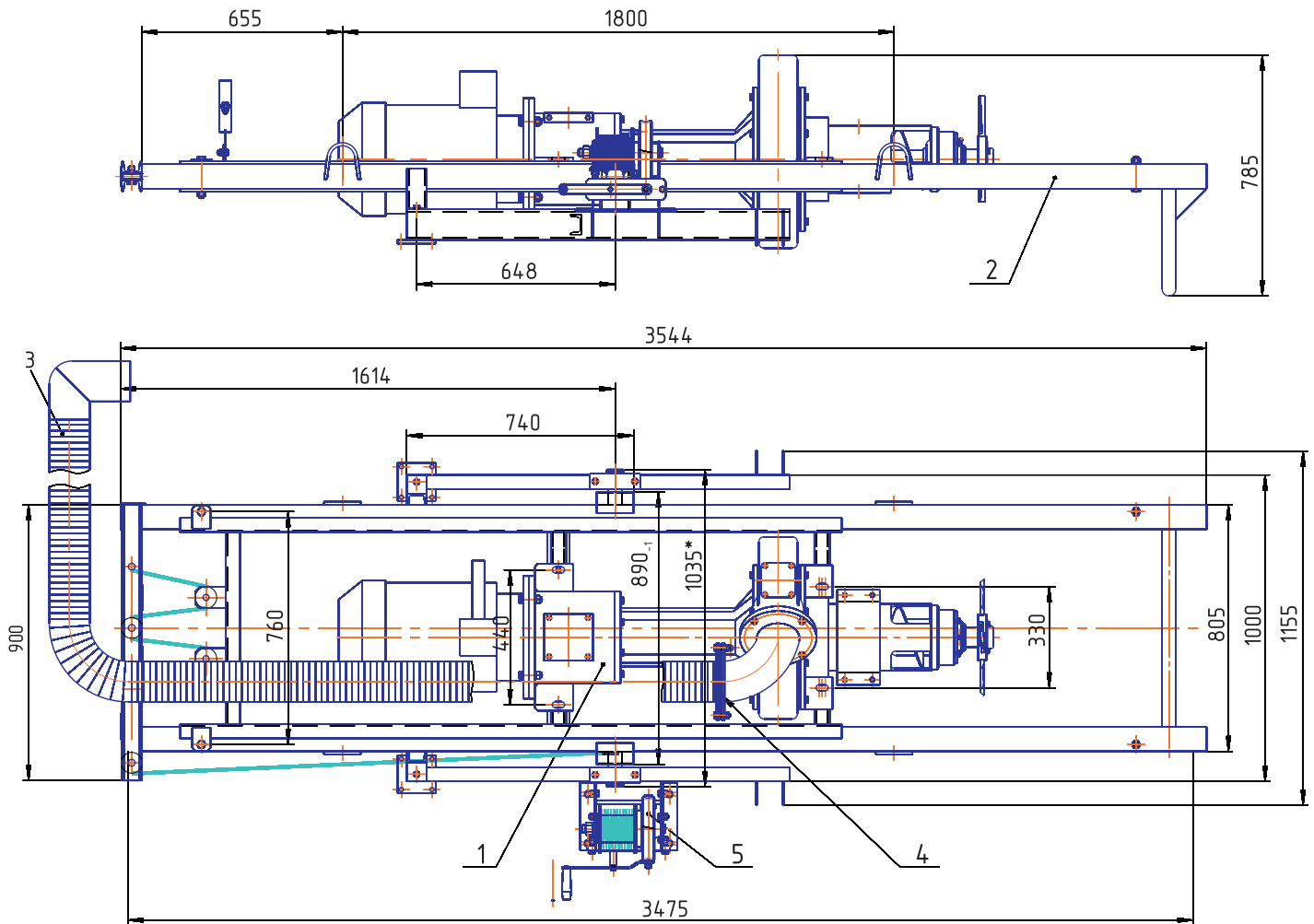
- | | |
|-------------------------|---|
| 1. рабочее колесо | 11. шнековый питатель |
| 2. отвод | 12. подшипник 3612 ГОСТ 5721-75: 1 шт |
| 3. диск | 13. подшипник 3614 ГОСТ 5721-75: 2 шт |
| 4. корпус подшипниковый | 14. манжета 1-50x70-1 ГОСТ 8752-79: 1 шт |
| 5. лопастная мешалка | 15. манжета 1-60x85-1 ГОСТ 8752-79: 1 шт |
| 6. корпус шнека | 16. манжета 1-70x95-1 ГОСТ 8752-79: 2 шт |
| 7. патрубок | 17. манжета 1-85x110-1 ГОСТ 8752-79: 2 шт |
| 8. корпус муфты | 18. втулка шлицевая |
| 9. муфта | 19. электродвигатель |
| 10. вал насоса | |



Обозначение	Размеры, мм							Масса, кг	
	d	D	D ₁	L	L ₁	L ₂	L ₃	насоса	агрегата
6УГП.003.015 СБ	∅55	∅350	∅400	2090	1516	280	114	335	515
6УГП.003.015-1 СБ	∅60	∅400	∅450	2170	1546	310	144	348	575



Габаритный чертеж насоса для жидкого навоза на раме НЖН-200А



- 1 – насос ННФ-200/20 с электродвигателем
 - 2 – рама (состоит: стойка 2 шт, рама поворотная, рама подвижная)
 - 3 – рукав гофрированный 6 м $D_y=125$ мм
 - 4 – прокладка
 - 5 – лебедка
- Станция автоматического управления (поставляется отдельно по требованию заказчика)

Обозначение	Масса агрегата, кг	Масса насоса без электродвигателя, кг
НЖН-200А-18,5 кВт	765	585
НЖН-200А-22 кВт	825	600



Описание

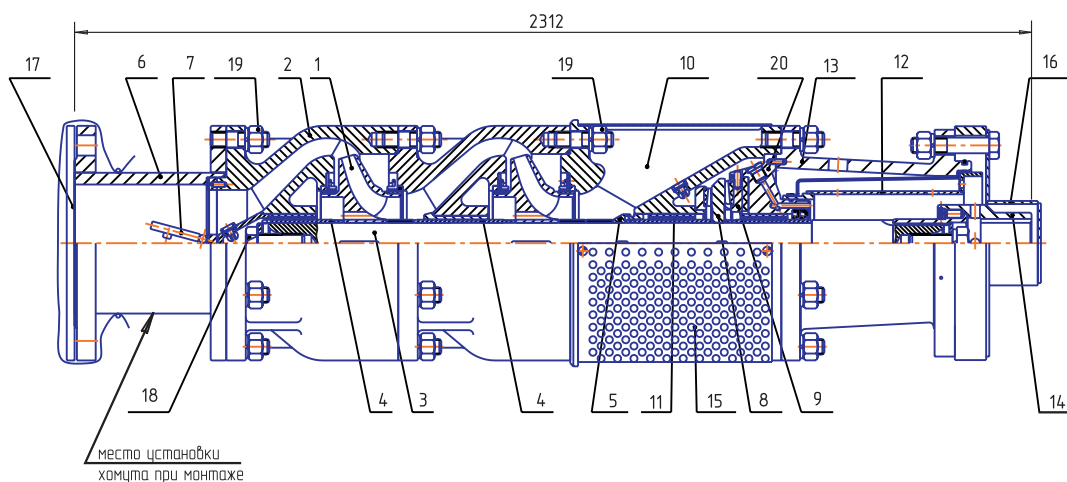
Насос центробежный скваженный предназначен для подъема нейтральной и химически активной воды общей минерализацией (сухой остаток) 2200 мг/л, с водородным показателем (рН) от 6,5 до 9,5 с температурой до 25°C, с массовой долей твердых механических примесей - не более 0,01%.

Насос может быть использован для промышленного водоснабжения, для орошения, для откачки пластовых вод в горной промышленности, осушения рудных месторождений, водоснабжения.

Технические характеристики

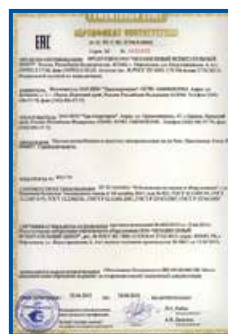
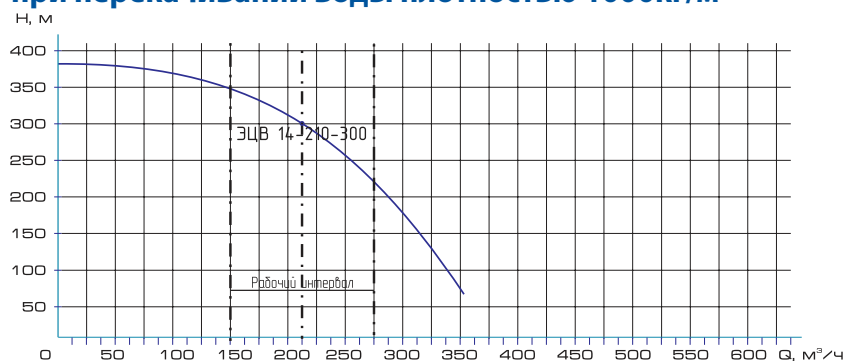
Наименование		ЭЦВ 14-210-300
Параметры		
Подача, л/с (м ³ /ч)		58,3 (210)
Напор, м		300
Масса насоса ,кг		455
Частота вращения, с ⁻¹ (об/мин)		49,1 (2950)
Габаритные размеры	В поперечном сечении, мм	315
	Длина, мм	2312

Габаритный чертеж насоса ЭЦВ 14-210-300



1. Рабочее колесо
2. Отвод лопаточный
3. Вал
4. Распорная втулка
5. Отбойник
6. Патрубок
7. Клапан
8. Пята
9. Подпятник
10. Подвод
11. Резинометаллический подшипник
12. Компенсатор
13. Корпус
14. Муфта
15. Сетка
16. Кожух
17. Заглушка
18. Болт
19. Гайка
20. Корпус

Характеристика насоса ЭЦВ 14-210-300 при перекачивании воды плотностью 1000кг/м³



Сертификат



Приложение к сертификату





Описание

Станция автоматического управления (САУ) предназначена для управления работой и защиты от аварий от одного до четырех погружных электронасосов. Основная задача системы – поддержание заданного уровня жидкости, защита от режима “сухого холода”, предотвращение аварии и включение резервного электронасоса при достижении жидкости критического уровня, а так же при аварии одного из рабочих электронасосов.

САУ совместно с датчиками уровня и исполнительными устройствами предназначена для автоматизации технологических процессов, связанных с контролем уровня жидкости в различного рода резервуарах, накопительных емкостях и т.п.

Контроль уровня жидкости осуществляется при помощи поплавковых или кондуктометрических (контролирующих электропроводность среды) датчиков (зондов), которые устанавливаются пользователем на заданных условиях технологического процесса отметках: “Уровень 1 - отключения насоса”, “Уровень 2 - включение насоса”, “Уровень 3 - аварийный уровень”.

Для визуального контроля за уровнем жидкости и работе насосов на лицевой панели блока САУ расположены светодиодные индикаторы.

САУ может комплектоваться поплавковыми датчиками взрывозащищенного исполнения. Климатическое исполнение и категория размещения САУ - УХЛ* по ГОСТ 15150-69.

САУ реализует следующие функции:

защита электронасоса от работы в режиме “сухой ход” (недопустимо низкий уровень перекачиваемой жидкости);

- защита электронасоса при обрыве одной из фаз;
- защита питающей сети от короткого замыкания в

Технические характеристики

Параметры	Наименование	X-CAU-X/X-X-X-X-УХЛ4
Напряжение питания САУ, В		~ 380
Частота питающей сети, Гц		50
Номинальный ток нагрузки		6-630
Окружающая температура при работе, °С		+1 ... +40
Окружающая температура при хранении, °С		-40 ... +50
Относительная влажность воздуха, %		80% без конденсата
Степень защиты		IP 31
Климатическое исполнение		УХЛ4

обмотке электродвигателя;

- защита электронасоса при заклинивании рабочего колеса насоса;
- автоматическое включение/ отключение электронасоса в зависимости от уровня перекачиваемой жидкости;
- возможность вывода цепей управления и контроля на центральный пульт диспетчера;
- возможность ручного управления работой электронасоса;
- световая сигнализация о состоянии САУ, электронасоса, аварии;

Модернизация типа 1 САУ дополнительно имеет:

- грубую и точную установку номинального тока электродвигателя;
- возможность установки порогов срабатывания по минимальному/максимальному напряжению, перекосов линейных напряжений и фазных токов, а также времени автоматического включения при восстановлении напряжения сети;

- срабатывание по перегрузу с зависимой выдержкой напряжения;

- проверка сопротивления изоляции на корпус с блокировкой пуска при изоляции менее 0,5 МОм;
- возможность аварийного отключения САУ;

Модернизация типа 2 САУ дополнительно имеет:

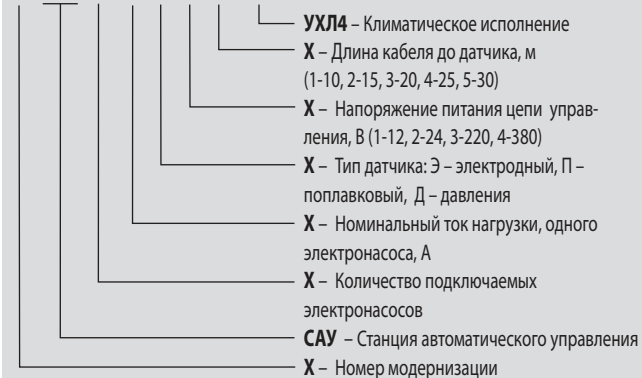
- защиту электродвигателя от перегрева обмотки статора;
- защиту электродвигателя от попадания воды в корпус;
- световую сигнализацию о причине аварии;

САУ на два и более электронасосов дополнительно имеет:

- автоматическое включение резервного электронасоса при аварии основного;
- автоматическое включение резервного электронасоса при достижении жидкости аварийного уровня;
- работу электронасоса в ручном режиме;
- световую сигнализацию работы электронасоса и уровня жидкости.

Условное обозначение при заказе

X - САУ - X / X - X - X - X - УХЛ4



Марка	Условное обозначение	кВт
САУ-8	САУ 1/8-П-3-1-УХЛ4	до 3,0
САУ-10	САУ 1/10-П-3-1-УХЛ4	до 6,0
САУ-20	САУ 1/20-П-3-1-УХЛ4	до 11,0
САУ-30	САУ 1/30-П-3-1-УХЛ4	до 15,0
САУ-40	САУ 1/40-П-3-1-УХЛ4	до 22,0
САУ-60	САУ 1/60-П-3-1-УХЛ4	до 30,0
САУ-100	САУ 1/100-П-3-1-УХЛ4	до 55,0
САУ-200	САУ 1/200-П-3-1-УХЛ4	до 110,0



Информация

Контакты

Лунёв Сергей Михайлович
технический директор

тел.: +7 (342) 277-75-85, (34249) 21-112

Порозков Станислав Геннадьевич
коммерческий директор

тел.: +7 (342) 277-32-99, (34249) 65-778, 65-772

Пепеляев Алексей Вячеславович
главный конструктор

тел.: +7 (34249) 66-587

Наши дилеры

г. Алма-Ата (Казахстан), ОАО "Келет"

тел.: +7 (7272) 59-89-78, факс: +7 (7272) 98-89-95, 98-95-74

г. Белая Церковь (Украина, Киевская область) ЧАО "Эпос"

тел.: +7 10(380 4563) 61-416, 60-282, 91-822

г. Верхняя Пышма (Свердловская область), ООО "УралЦинк"

тел.: +7 (343) 212-98-31, факс: +7 (343) 212-50-56

г. Екатеринбург,
ООО НПО "Уралпромтехцентр"
ООО "Пинта-Урал"
ООО "Энергоснабкомплект"
ООО "Электрогидромаш"

тел.: +7 (343) 270-02-00, факс: +7 (343) 270-01-00
тел.: +7 (343) 321-95-06, 321-98-05 (региональный склад)
тел.: +7 (343) 345-03-09, 345-03-08, 345-03-07
тел.: +7 (343) 383-40-30, 383-74-31

г. Казань, ООО "Лонгри"

тел.: +7 (843) 512-17-51, 512-17-33, 512-18-30, 512-11-56

г. Минск (Беларусь), ЗАО "Белтепломашснаб"

тел.: +7 10 (375 17) 257-88-54

г. Москва,
ЗАО "Центральная насосная компания"
ООО "ТК Электромонтаж"

тел.: +7 (495) 744-10-07, 177-98-92
тел.: +7 (495) 918-26-69, 366-84-44, 366-85-29 (региональный склад)

г. Нижний Новгород, ЗАО "НФ АК Практик"

тел.: +7 (831) 275-95-50, 275-95-51

г. Новосибирск, ООО КК "Сибгидромашсервис"

тел.: +7 (383) 233-78-41, 233-49-84

г. Ростов-на-Дону, ООО СП "Насосэнергомаш"

тел.: +7 (836) 267-49-46, 267-80-66

г. Санкт-Петербург, ООО "Агрегат СПб"

тел.: +7 (812) 772-56-24, 777-94-65, 331-16-68 (региональный склад)

г. Тула, ООО ППК "Крон-Энерго"

тел.: +7 (4872) 216-012, 235-078, 235-061

г. Уфа, ООО МП "Агроводком"

тел.: +7 (347) 281-78-32, 286-65-13

Наши партнеры

г. Воронеж, ЗАО "Электроагрегат"

тел.: +7 (4732) 47-10-10, 76-01-61

г. Красноярск, ООО "СпецКомплект"

тел.: +7 (3912) 201-271, 37-18-02

г. Минск (Беларусь),
ООО "Белнасоспром"
ИООО "Диамаш-М"

тел.: +7 10 (375 17) 313-45-30
тел.: +7 10 (375 10) 275-31-25, 275-58-45

г. Нижний Новгород, ЗАО "Машпром"

тел.: +7 (831) 275-85-33, 275-85-30, 275-58-71

г. Москва,
ЗАО НПО "Диамаш"
ООО "Герметика-насос"
ТД "Промышленное оборудование"
ООО "Кондиционер"
ООО "МК ЭНЕРГО"
ООО "НПП Римос"

тел.: +7 (495) 231-45-90, 171-96-73, 171-92-61
тел.: +7 (495) 678-23-92, 925-05-03
тел.: +7 (495) 730-02-35, факс: +7 (495) 730-02-36
тел.: +7 (495) 925-75-67
тел.: +7 (495) 362-71-08, 362-71-09
тел.: +7 (495) 232-38-56, факс: +7 (495) 232-39-10

г. Орел, ЗАО "Росгидромаш-Центр"

тел.: +7 (4862) 45-86-56, 45-41-60, 47-46-20

г. Пермь, ЗАО "Электротехническая компания"

тел.: +7 (342) 242-00-00

г. Санкт-Петербург, ЗАО "СЗЭМО ГМК"

тел.: +7 (812) 331-00-96



закрытое акционерное общество научно-производственное объединение

УРАЛГИДРОПРОМ

Россия, 614068, г. Пермь, ул. Данщина, д. 5,
тел./факс: (342) 259-13-41,-42,-43; (34249) 65-778, 65-772
e-mail: prnasos@prnasos.ru, www.prnasos.ru