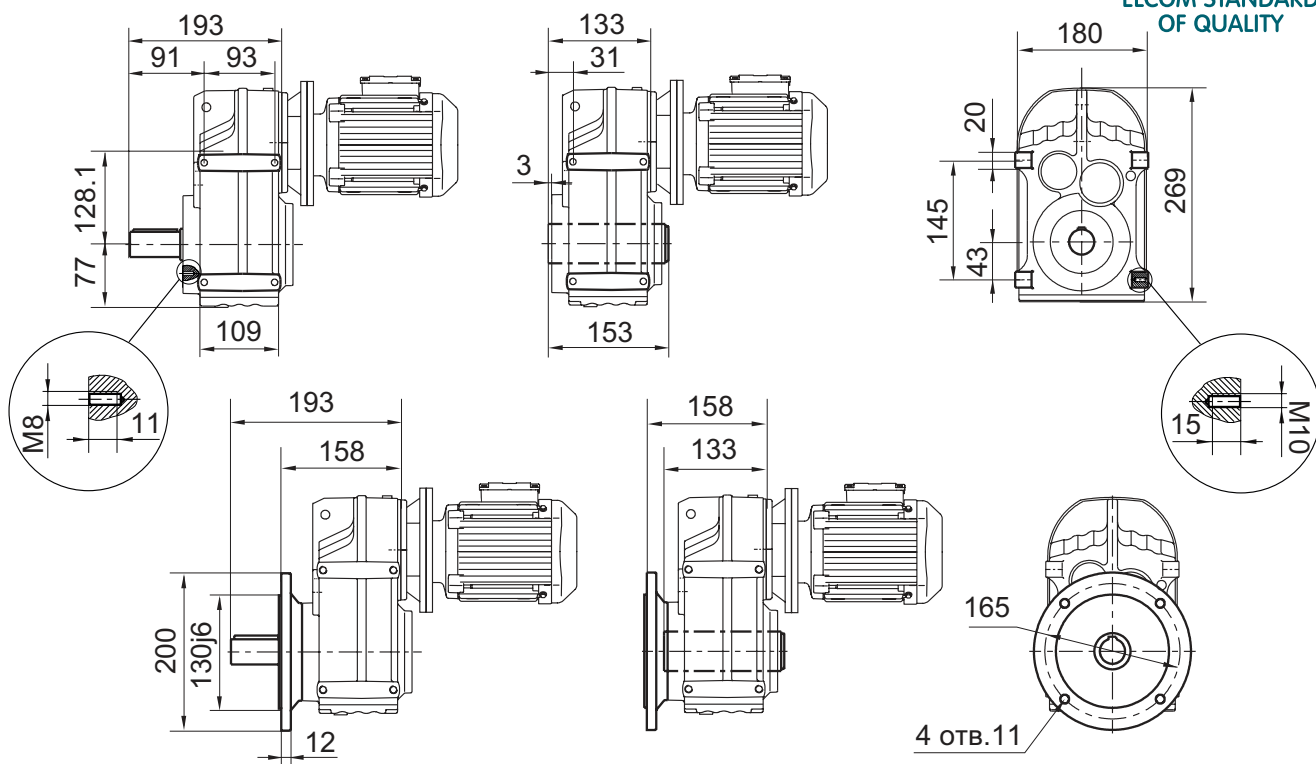
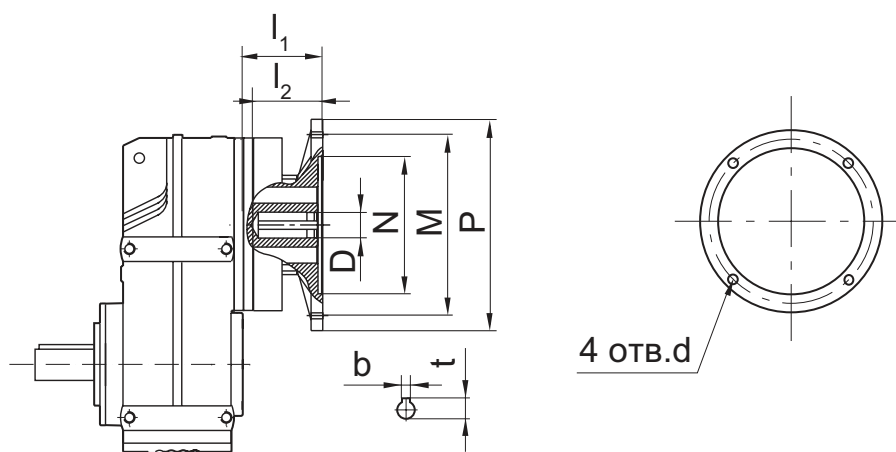


Габаритно-присоединительные размеры Плоско-цилиндрический мотор-редуктор серии FA47/G

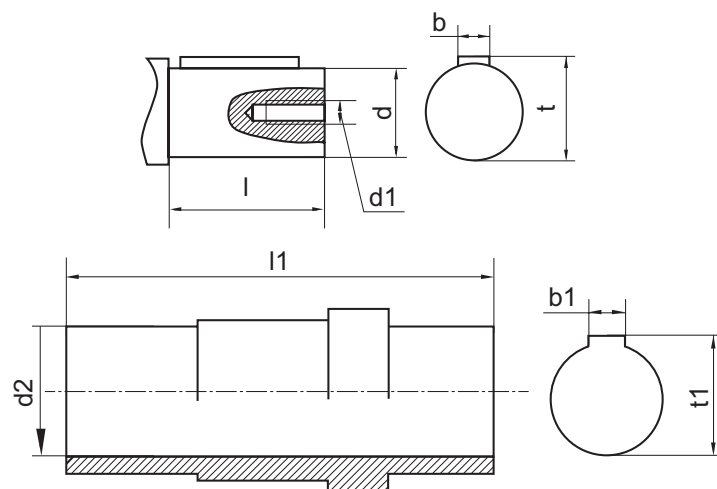


Размеры присоединительных фланцев под двигатель



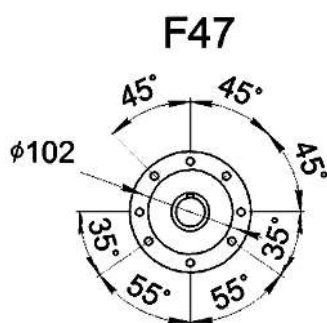
Габарит	РАМ (*может выступать за габарит редуктора)	N	M	P	D	l ₁	l ₂	t	b	4 отв. d
47	63B5	95	115	140	11	50	23	12,8	4	M8
	71B5*	110	130	160	14	54	30	16,3	5	
	80B5*	130	165	200	19	69	40	21,8	6	M10
	90B5*				24					

Размеры выходного вала

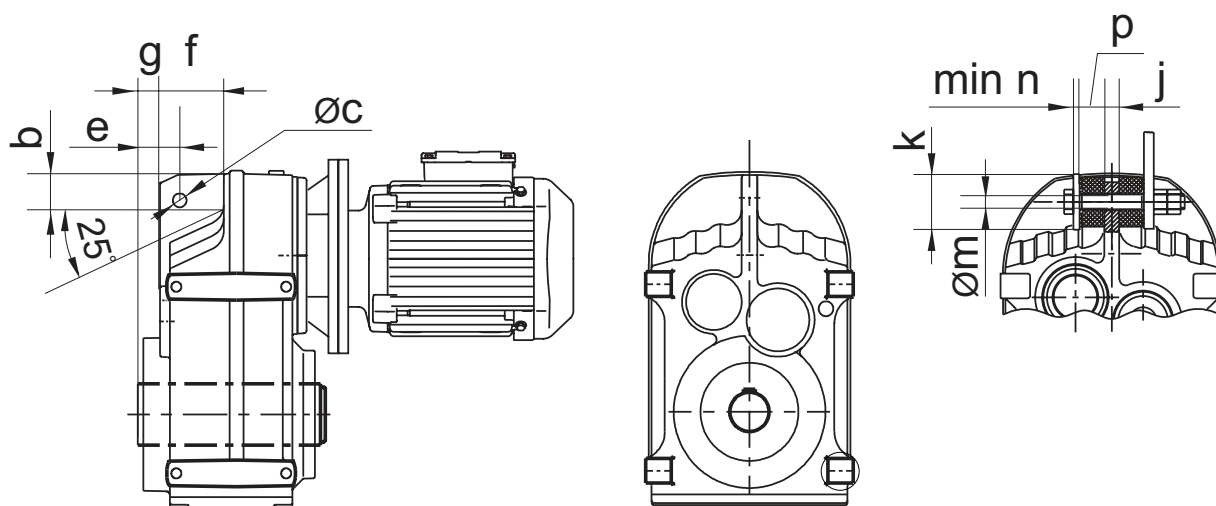


Габарит редуктора	l	d	d1	b	t	l1	d2	b1	t1
47	60	30k6	M10	8	33	132	35H7	10	38,3

Размеры крепежных отверстий на выходном валу редукторов



Размеры крепежного уха на корпусе редуктора



Габарит редуктора	b	c	e	g	f	k	m	n	P	j
47	22	14	32	12	64	40	12,5	5	20	12