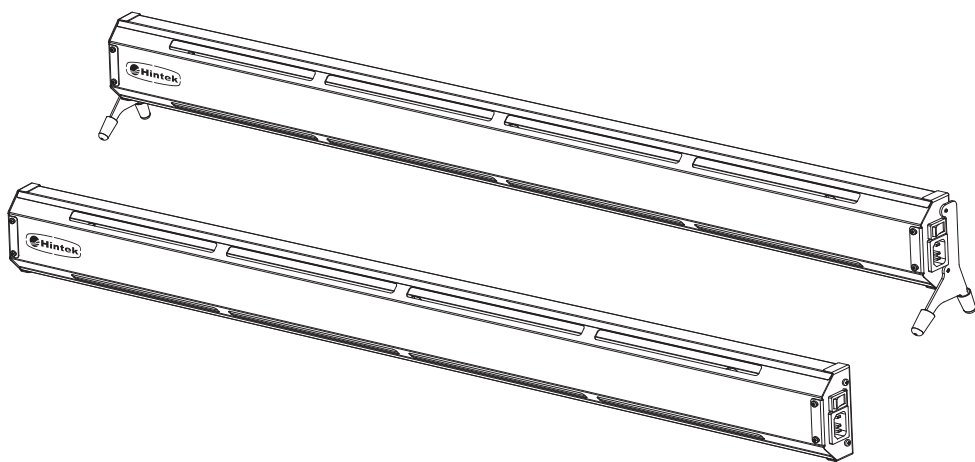




# РУКОВОДСТВО ПО ЭКСПЛУАТАЦИИ

Гарантийный талон

## Обогреватели электрические плинтусные



SLIM 450

SLIM 600

**EAC**

Перед началом эксплуатации прибора внимательно изучите данное руководство и храните его в доступном месте.

## Вентиляционное и отопительное оборудование собственного производства

- Тепловентиляторы Hintek серии Т (ТЭН) от 2 до 30 кВт;
- Тепловые пушки Hintek серии PROF (ТЭН) от 3 до 30 кВт;
- Тепловые пушки Hintek серии XS и XR (ПТС) от 2 до 3 кВт;
- Тепловые завесы Hintek серии RS и RM (ТЭН) от 3 до 24 кВт;
- Тепловые завесы Hintek серии RP (СТИЧ) от 2 до 9 кВт;
- Подвесные инфракрасные обогреватели Hintek серии IC (закрытый ТЭН) от 0,6 до 4,2 кВт;
- Подвесные инфракрасные обогреватели Hintek серии IO (открытый ТЭН) от 1 до 6 кВт;
- Настенные и напольные инфракрасные обогреватели Hintek серии IW, IF, IR от 0,3 до 2 кВт;
- Электрические конвекторы Hintek серий RA, UN (ТЭН) от 0,5 до 3 кВт;
- Электрические конвекторы Hintek серий Comfort, Power, Long (X-образный элемент) от 1 до 2кВт;
- Плинтусные обогреватели Hintek серии Slim от 0,45 до 0,6 кВт;
- Обогреватели инфракрасные Hintek серий Intense, Unicum от 1 до 2 кВт;
- Обогреватели инфракрасные монолитные Hintek серии Monolith от 1 до 2 кВт;
- Электрические конвекторы Hintek серий SU и SW (СТИЧ) от 1 до 2 кВт;
- Дизельные теплогенераторы с отводом Hintek серии DIS P 20 и 30 кВт;
- Дизельные теплогенераторы прямого нагрева Hintek серии DIS от 10 до 50 кВт;
- Газовые теплогенераторы Hintek серии GAS от 10 до 50 кВт;
- Вентиляторы канальные ESQ ВВК от 100 до 315 габарита;
- Вентиляторы центробежные (радиальные) низкого давления ВЦ-4-70 (BP-80-75);
- Вентиляторы центробежные (радиальные) среднего давления ВЦ-4-46 (BP-300-45);
- Крышные вентиляторы ВКРО и ВКРЦ;
- Осевые вентиляторы В0-06-300.

## 1. ОБЩИЕ СВЕДЕНИЯ

1.1. Обогреватель электрический плинтусный Slim 450, Slim 600 (далее по тексту – конвектор, обогреватель) предназначен для обогрева жилых, бытовых, служебных, технических помещений, а также помещений с большой площадью остекления (веранд, зимних садов, балконов и лоджий, торговых павильонов, киосков и пр.). Обогрев осуществляется путём естественной конвекции нагретого воздуха. Допускается использовать конвекторы для обогрева помещения в качестве основного/дополнительного источника тепла.

1.2. Конвектор имеет небольшую высоту и устанавливается в плинтусных зонах помещения, т.е. в зоне стыковки стены и пола. Возможна установка на подоконнике. Это идеальный вариант для отопления панорамных окон, стеклянных фасадов и высоких окон с низким подоконником.

1.3. Конвектор передаёт 90% тепла путем нагрева проходящего через него воздуха, т.е. конвекцией, а 10% — излучением в окружающее пространство. Теплый воздух от конвектора, расположенного в плинтусной зоне, поднимается вверх вдоль стены или окна и нагревает их и сам воздух. При этом создается своеобразный тепловой экран, который блокирует потери тепла из помещения, устраняет повышенную влажность стены, просушивая ее, предотвращает образование конденсата на стекле («плачущие» окна). Этим обеспечивается тепловой комфорт.

1.4. Конвектор имеет невысокую мощность нагревательного элемента, поэтому не подходит для быстрого прогрева помещения. Для достижения нужной температуры он должен работать продолжительное время.

1.5. Конструкция конвектора не предусматривает функцию регулировки его нагрева. В случае необходимости поддержания определенной температуры в помещении рекомендуется использовать внешний терморегулятор (приобретается дополнительно), который устанавливается на стене.

1.6. Конвектор рассчитан на продолжительную работу без надзора при соблюдении правил монтажа и эксплуатации, изложенных в настоящем паспорте.

1.7. Конвектор может монтироваться на стену над плинтусом при помощи специальных прорезей на задней стенке или устанавливаться на опоры из комплекта поставки, которые прикручиваются к корпусу. Прорезиненные ножки защитят декоративное покрытие пола или подоконника от царапин и других повреждений. Не рекомендуется установка на пол при наличии на нем покрытий с длинным ворсом.

## 2. ТЕХНИЧЕСКИЕ ХАРАКТЕРИСТИКИ

	<b>Slim 450</b>	<b>Slim 600</b>
Номинальная мощность, Вт	450	600
Номинальный расход энергии, кВт/ч	0,45	0,6
Напряжение питания, В / Номинальная частота, Гц	230±23 / 50	
Максимальная температура нагрева воздуха, °С	+45	
Порог срабатывания термозащиты, °С	+70	
Класс защиты от поражения электрическим током	I	
Класс защиты от проникновения воды и частиц	IP24	
Материалы корпуса и органов управления	листовая сталь, пластик	
Покрытие корпуса	полимерная порошковая краска	
Масса, не более, кг	2,3 <sup>1</sup> / 2,5 <sup>2</sup>	
Габаритные размеры (Ш×Г×В), мм (допустимое отклонение ±10)	960×42×90 <sup>1</sup> / 960×83×125 <sup>2</sup>	

<sup>1</sup> – без опор / <sup>2</sup> – с опорами

## 3. КОМПЛЕКТ ПОСТАВКИ

3.1. Обогреватель электрический плинтусный, в соответствии с моделью, шт. ....	1
3.2. Опора, шт. ....	2
3.3. Шнур электропитания, шт. ....	1
3.4. Комплект крепежа, шт. ....	1
3.5. Руководство по эксплуатации и гарантийный талон, шт. ....	1

#### **4. ТРЕБОВАНИЯ БЕЗОПАСНОСТИ**

4.1. Перед выполнением любых работ рекомендуется внимательно изучить данный паспорт и сохранить его на весь период дальнейшей эксплуатации.

##### **4.2. ЗАПРЕЩАЕТСЯ:**

- во избежание возникновения пожара оставлять посторонние предметы на конвекторе или вблизи него;
- во избежание перегрева накрывать конвектор материей, одеждой, бумагой и т.п.;
- устанавливать конвектор перед легковоспламеняющимися предметами;
- включать прибор в «лежачем» положении;
- загромождать конвектор мебелью или шторами, нарушая нормальную циркуляцию воздуха;
- использовать конвектор с поврежденными вилкой и/или шнуром питания;
- использовать конвектор без заземления (зануления) через боковой контакт розетки;
- снимать кожух при включенной в розетку вилке;
- натягивать или перекручивать шнур, подвергать его нагрузкам;
- устанавливать конвектор непосредственно под розеткой или питающим электрическим кабелем, чтобы предотвратить их перегрев и возникновение аварийной ситуации;
- устанавливать конвектор в непосредственной близости от ванны, душа или плавательного бассейна;
- устанавливать конвектор на открытом воздухе;
- помещать корпус и шнур прибора под струю воды или погружать в воду.

4.3. **ВНИМАНИЕ!** Не допускается эксплуатация конвектора при наличии на нём конденсата или инея (куржака).

4.4. **ОСТОРОЖНО!** При работе наружные поверхности конвектора нагреваются.

4.5. При повреждении шнура питания его должен заменить изготовитель или квалифицированная сервисная организация.

4.6. Конвектор рекомендуется эксплуатировать с устройством защитного отключения (УЗО). Допускается эксплуатация только в электрических сетях, имеющих устройства защиты от перегрузки и коротких замыканий.

4.7. При необходимости можно использовать удлинитель с заземлением, если его параметры соответствуют мощности прибора и если он не используется другими потребителями электроэнергии.

4.8. Прибор не предназначен для использования лицами (включая детей) с пониженными физическими, психическими или умственными способностями или при отсутствии у них опыта или знаний, если они не находятся под наблюдением и не получили инструкций по использованию устройства от лица, ответственного за их безопасность. Не допускайте игр детей с прибором.

4.9. **ВНИМАНИЕ!** Данный обогреватель не оборудован устройством управления температурой в комнате. Не использовать обогреватель в малых помещениях, когда в них находятся лица, не способные покинуть помещение самостоятельно, если не обеспечено постоянное наблюдение за ними.

#### **5. УСТРОЙСТВО И ПРИНЦИП РАБОТЫ ЭЛЕКТРОКОНВЕКТОРА**

5.1. Конвектор (см. рис. 1) представляет собой металлический корпус, состоящий из передней панели 1 и задней панели 2, внутри которого на шасси расположен электронагревательный элемент (на чертеже не показан). На боковой поверхности корпуса расположены рокерный переключатель (клавишный выключатель) с подсветкой 7. Конструкция конвектора позволяет располагать органы управления (переключатель и вывод шнура питания) как с левой, так и с правой стороны.

5.2. Для использования конвектора в напольном варианте на корпус устанавливаются опоры 5, для настенного монтажа – на задней панели корпуса расположены прорези 6.

5.3. Схема электрических соединений и узлов показана на рис. 2. Нагревательный элемент имеет один нагреватель EK1, в цепь питания которого включены рокерный переключатель с подсветкой SA1, термовыключатель защиты от перегрева SK1.

5.4. Холодный воздух поступает через прорези 3 в нижней части корпуса внутрь конвектора. Проходя через нагревательный элемент, воздух нагревается и поднимается вверх, покидая прибор через прорези 4 в верхней части обогревателя.

5.5. Индикация включения (нагрева) конвектора обеспечивается подсветкой рокерного переключателя: клавиша подсвечивается при нагреве и гаснет при отключении прибора.

5.6. Подключение конвектора к питающей сети производится шнуром питания 3х0,75мм<sup>2</sup> с вилкой Schuko (CEE 7/4, DIN 49441), обеспечивающей надёжное подключение к защитному проводнику (PE).

5.7. Конвектор имеет защитный термовыключатель, обеспечивающий автоматическое выключение нагревателя при аварийном нагреве корпуса конвектора в контрольной точке до +70°C. После остывания корпуса подача питания на нагреватель восстанавливается.

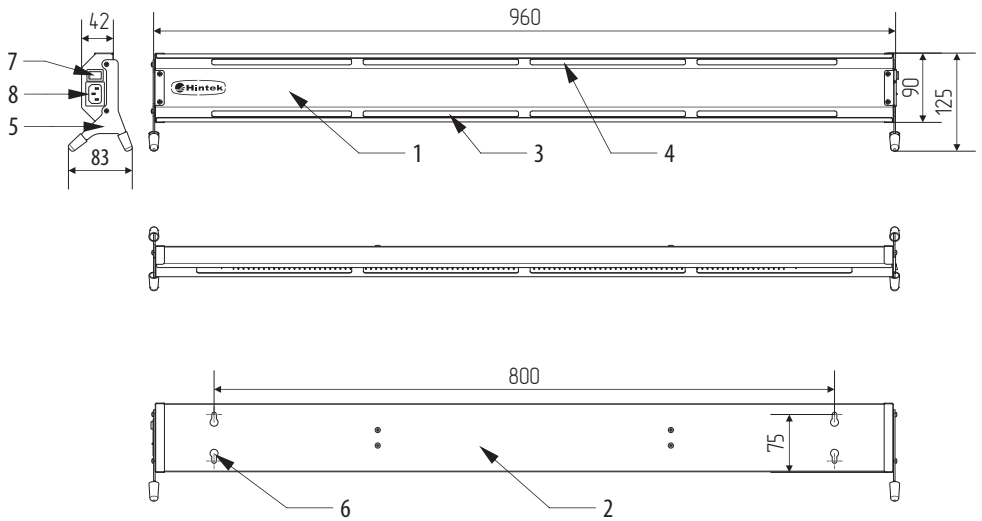
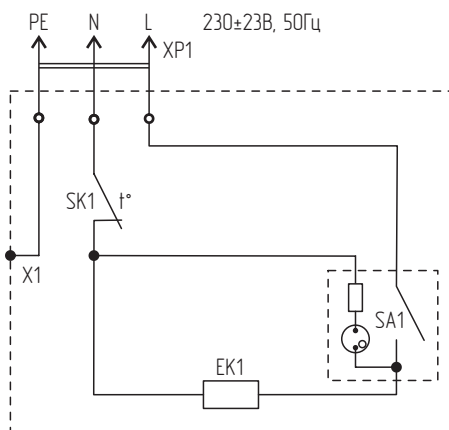


Рисунок 1. Габаритный чертёж и элементы конструкции электрического обогревателя.

1. Передняя панель корпуса, 2. Задняя панель корпуса, 3. Прорези для забора холодного воздуха, 4. Прорези для выхода нагретого воздуха, 5. Опора, 6. Прорези для настенного монтажа, 7. Рокерный переключатель, 8. Вывод шнура питания (шнур с вилкой условно не показаны).

*Обратите внимание! Изготовитель постоянно работает над совершенствованием конвектора, в связи с этим в вашем изделии могут быть изменения, не указанные в настоящем паспорте. Данные изменения могут касаться комплектации, внешнего вида и конструкции отдельных узлов. При этом производитель гарантирует, что изменения не ухудшат потребительские и эксплуатационные свойства изделия.*



XP1 – вилка с заземляющим контактом и шнуром 3x0,75мм<sup>2</sup>  
 SA1 – рокерный переключатель  
 SK1 – термовыключатель (термопредохранитель)  
 X1 – контакт подключения защитного заземления  
 EK1 – нагревательный элемент

Рисунок 2. Электрическая схема конвектора

## 6. ПОДГОТОВКА К РАБОТЕ И МОНТАЖ

- 6.1. Перед установкой конвектора следует убедиться в отсутствии механических повреждений корпуса, шнура питания и органов управления. Снять рекламные наклейки (при наличии).
- 6.2. Обогреватель необходимо устанавливать возле стены или на подоконнике на ножки, или подвешивать на стену над плинтусом. Для нормальной работы конвектора необходимо обеспечить расстояния до предметов, указанные на рис. 3.
- 6.3. Наибольшая эффективность обогревателя достигается при максимально близкой установке у стены.
- 6.4. Для монтажа конвектора на стене с помощью уровня и рулетки (линейки) следует разметить отверстия. Межцентровое расстояние посадочных отверстий указано на чертеже (см. рис. 1).
- 6.5. Для установки используйте дюбели для кирпичных и бетонных стен, для газосиликата (шлако-, керамзитоблоков) – специальный крепеж. Просверлите отверстия, установите дюбели, вверните шурупы. Навесьте обогреватель на стену.
- 6.6. Для напольной эксплуатации конвектора установить опоры на корпус с помощью винтов из комплекта поставки. Для защиты напольного покрытия используйте специальные резиновые колпачки из комплекта поставки. Не рекомендуется установка конвектора на пол при наличии на нем покрытия с длинным ворсом.

## 7. ЭКСПЛУАТАЦИЯ КОНВЕКТОРА

- 7.1. Подключить сетевой шнур в обогреватель.
- 7.2. Подключить сетевой шнур в розетку. Рекомендуется подключение к розеткам с рабочим током 10А и проводкой с сечением жилы провода не менее 1,5мм<sup>2</sup>.
- 7.3. После подключения конвектора к электрической сети нажмите клавишный выключатель.

## 8. ТЕХНИЧЕСКОЕ ОБСЛУЖИВАНИЕ

- 8.1. **ВНИМАНИЕ!** Все работы по обслуживанию обогревателя проводить только при отключении прибора от сети и после полного остывания корпуса.
- 8.2. Регулярно очищайте конвектор от пыли и грязи. Элементы корпуса следует протирать мягкой влажной бязью, микрофиброй или другой тканью. Запрещается применять сухие чистящие средства и абразивные материалы — они могут повредить поверхность конвектора. Периодически очищайте решетки конвектора от пыли с помощью пылесоса.
- 8.3. Периодически один раз в год проводите проверку исправности контактов электрического кабеля, целостность самого кабеля.
- 8.4. В конструкции конвектора отсутствуют узлы и детали, предназначенные для самостоятельного обслуживания или ремонта потребителем. Гарантийный ремонт осуществляется заводом-изготовителем, постгарантийный ремонт должен проводиться квалифицированным специалистом сервисного центра или профессиональным электриком.

## 9. УСЛОВИЯ ХРАНЕНИЯ, ТРАНСПОРТИРОВКИ И ЭКСПЛУАТАЦИИ

- 9.1. Электрический обогреватель может эксплуатироваться в интервале температур от +1°C до +50°C и предельном значении относительной влажности воздуха 100% при температуре 25°C.
- 9.2. Транспортировка и хранение конвектора должны осуществляться при температурах от -50°C до +50°C и предельном значении относительной влажности воздуха 98% при температуре 25°C при условии защиты от солнечного излучения и атмосферных осадков.
- 9.3. Конвектор может эксплуатироваться без ограничений в быту и на промышленных предприятиях не выше III класса опасности.

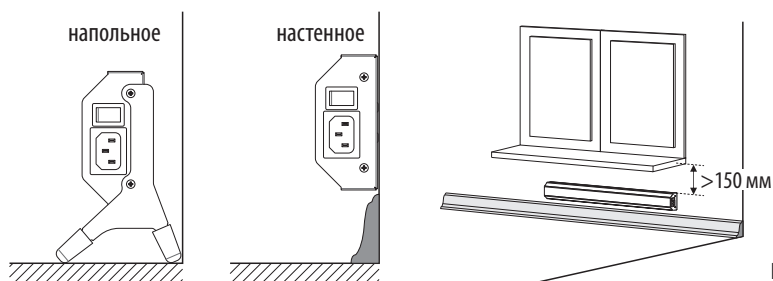


Рисунок 3.  
Размещение конвектора

## 10. СВИДЕТЕЛЬСТВО О ПРИЕМКЕ

10.1. Электрический обогреватель соответствует РГДФ632433.48 2023 ТУ и признан годным для эксплуатации.

10.2. Изготовитель гарантирует соответствие электрического обогревателя требованиям РГДФ632433.48 2023 ТУ при соблюдении потребителем условий эксплуатации, хранения и транспортировки.

## 11. ПРИМЕНЯЕМЫЕ СТАНДАРТЫ

ГОСТ МЭК 60335-1-2008 «Бытовые и аналогичные электрические приборы. Безопасность. Общие требования»

ГОСТ ИЕС 60335-2-30-2013 «Безопасность бытовых и аналогичных электрических приборов. Частные требования к комнатным обогревателям»

## 12. СИМВОЛЫ МАРКИРОВКИ



Символ соответствия требованиям технических регламентов таможенного союза (ТР ТС)



Символ «Внимание», «Осторожно»



Символ «Обратитесь к техническому руководству или паспорту»



Символ степени защиты от проникновения твердых предметов и жидкостей



Символ «Не накрывать тканями или другими воспламеняющимися материалами»



Символ «Эксплуатация только в помещениях»



Символ «Осторожно, высокое напряжение»



Символ «Раздельная утилизация. Не выбрасывать вместе с бытовыми отходами»

## 13. СРОК ЭКСПЛУАТАЦИИ

13.1. Срок эксплуатации прибора составляет 7 лет при условии соблюдения соответствующих правил по установке и эксплуатации.

## 14. ГАРАНТИЯ

14.1. Изготовитель гарантирует надежную и безотказную работу обогревателя при соблюдении условий эксплуатации, хранения и транспортирования. Гарантийный срок эксплуатации 2 года со дня продажи обогревателя через розничную торговую сеть, но не более 3 лет с момента изготовления.

14.2. Дата продажи с печатью магазина отмечается на отрывном талоне на гарантийный ремонт настоящего Руководства.

14.3. Изготовитель обязуется в течение гарантийного срока эксплуатации безвозмездно исправлять дефекты продукции или заменять ее, если дефекты не возникли вследствие нарушения покупателем правил эксплуатации, хранения и требований безопасности.

14.4. Гарантийный ремонт обогревателя производится только при предъявлении гарантийного талона.

14.5. При самостоятельном внесении изменений в электрическую схему обогреватель снимается с бесплатного гарантийного обслуживания.

14.6. Изготовитель не принимает претензии на некомплектность и механические повреждения обогревателя после его продажи в розничной торговой сети.

14.7. В случае отсутствия на отрывном гарантийном талоне печати магазина с отметкой о дате продажи, гарантийный срок начисляется со дня изготовления обогревателя.

14.8. Дефектом не считать изменение цвета краски в процессе эксплуатации на стенках корпуса обогревателя.

14.9. Изготовитель не несет ответственность (гарантия не распространяется) за неисправности обогревателя в случаях:

- несоблюдения правил хранения, эксплуатации, транспортировки и требований безопасности;
- разборки изделия потребителем или лицом, не имеющим права на его ремонт и техническое обслуживание;
- стихийных бедствий, пожаров;
- наличия механических повреждений.

## **15. УТИЛИЗАЦИЯ ПРИБОРА**

15.1. По истечении срока службы прибор должен подвергаться утилизации в соответствии с нормами, правилами и способами, действующими в месте утилизации.

15.2. Не выбрасывайте прибор вместе с бытовыми отходами.

15.3. По истечении срока службы прибора, сдавайте его в пункт сбора для утилизации, если это предусмотрено нормами и правилами вашего региона. Это поможет избежать возможных последствий на окружающую среду и здоровье человека, а также будет способствовать повторному использованию компонентов изделия.

15.4. Информацию о том, где и как можно утилизировать прибор можно получить от местных органов власти.

## **16. ДАТА ИЗГОТОВЛЕНИЯ**

16.1. Дата изготовления указана на приборе.

## **17. СЕРТИФИКАЦИЯ ПРОДУКЦИИ**

17.1. Товар сертифицирован на территории Таможенного союза.

17.2. Товар соответствует требованиям нормативных документов:

ТР ТС 004/2011 «О безопасности низковольтного оборудования».

ТР ЕАЭС 037/2016 "Об ограничении применения опасных веществ в изделиях электротехники и радиоэлектроники".

17.3. Информация о сертификации может изменяться. При необходимости, обращайтесь к продавцу за получением информации о сертификации.



Корешок талона № \_\_\_\_\_

на гарантийный ремонт обогревателя электрического плинтусного

ИЗДАТ « \_\_\_\_\_ » \_\_\_\_\_ 20 \_\_\_\_\_ г.

Исполнитель \_\_\_\_\_

ФИО

Подпись

**ООО «Элком»**

**ОГРН 1037808003507, ИНН 7804079187**

192102, г. Санкт-Петербург,  
ул. Витебская Сортировочная, д.34 литер И, офис 38  
тел./факс (812) 320-88-81, 325-59-05

**Талон на гарантийный ремонт  
обогревателя электрического плинтусного**

Обогреватель электрический плинтусный \_\_\_\_\_

зав № \_\_\_\_\_

продан \_\_\_\_\_

наименование торговой организации и её адрес

« \_\_\_\_\_ » \_\_\_\_\_ 20 \_\_\_\_\_ г.

Штамп \_\_\_\_\_

подпись

владелец и его адрес \_\_\_\_\_

Подпись \_\_\_\_\_

выполнены работы по устранению неисправностей:

исполнитель \_\_\_\_\_ владелец \_\_\_\_\_

подпись

подпись

наименование ремонтного предприятия и его адрес

Утверждаю

МП \_\_\_\_\_

« \_\_\_\_\_ » \_\_\_\_\_ 20 \_\_\_\_\_ г.

О гарантийных мастерских Вы можете узнать у поставщика

Изготовлено в России

## СЕРВИС-ЦЕНТРЫ

### **САНКТ-ПЕТЕРБУРГ**

ул. Витебская Сортировочная, д. 34.

+7 (812) 320-88-81

### **МОСКВА**

ул. Кировоградская, д. 23А

+7 (495) 640-88-81

### **ЕКАТЕРИНБУРГ**

ул. Фронтовых бригад, д. 18, корп.3, оф. 201

+7 (343) 278-88-81

### **ВОРОНЕЖ**

Московский проспект, д.11/6, корп. 2

+7 (473) 260-68-80

### **НОВОСИБИРСК**

ул. Авиастроителей, д.39Б

+7 (383) 311-08-88

### **КАЗАНЬ**

ул. Аделя Кутуя, д.124Б, корп.1

+7 (843) 211-81-11

### **КРАСНОДАР**

ул. Вишняковой, д.3/6, лит.Ц, оф.4,5

+7 (861) 203-18-88

### **РОСТОВ-НА-ДОНУ**

пр. Буденновский, д. 60

+7 (863) 307-68-68

### **САМАРА**

ул. Партизанская, д.86, оф.720

телефон: +7 (846) 374-88-81

### **ИЖЕВСК**

ул. Молодежная, 111/2, БЦ "Метеор", оф. 9

+7 (3412) 90-80-89

### **УФА**

ул. Якуба Коласа, д.127, лит.А

+7 (347) 225-68-88

### **КРАСНОЯРСК**

Северное шоссе, д.9А, оф.7

+7 (391) 216-38-81

### **ЧЕЛЯБИНСК**

ул. Елькина, 45А

+7 (351) 277-88-87

### **НИЖНИЙ НОВГОРОД**

ул. Коновалова, д. 10, оф. 205

+7 (831) 238-98-88

### **СТАВРОПОЛЬ**

Прикумский пер., д. 5, лит. А, Б

+7 (8652) 20-57-88

### **БАРНАУЛ**

ул. Тракторная, д. 1Д

+7 (385) 259-07-88

### **ПЕРМЬ**

ул. Героев Хасана, д. 105, корп. 71

+7 (342) 233-80-89

### **САРАТОВ**

ул. Вольская, д. 177

+7 (845) 239-80-87

### **ОМСК**

ул. Омская, д. 214А

+7 (381) 221-80-98

### **КИРОВ**

ул. Слобода Большое Скопино, д. 1, помещ. 21

+7 (8332) 20-96-88

### **АЛМАТЫ,**

### **РЕСПУБЛИКА КАЗАХСТАН**

пр. Райымбека, д. 165А, оф. 7

+7 (727) 390-88-81

### **КАРГАНДА,**

### **РЕСПУБЛИКА КАЗАХСТАН**

пр. Мельничная, д. 4/3, оф. 304

+7 (7212) 507-888

### **КИРГЫЗСКАЯ РЕСПУБЛИКА**

Чуйская область, Аламундунский район, с.

Пригородное, ул. Сибирская. д. 113

+7 (996) 999-051-717

**Наименование и адрес местонахождения изготовителя:**

ООО «Гермес», ИНН 7810235290, ОГРН 1027804868541

Российская Федерация, 192102, г. Санкт-Петербург, ул. Витебская Сортировочная, 34, лит. И, офис 37

**Изготовлено по заказу:**

ООО «Элком», ИНН 7804079187, ОГРН 1037808003507

Российская Федерация, 192102, г. Санкт-Петербург, ул. Витебская Сортировочная, 34, лит. И, офис 38

**Замечания по работе изделия, пожелания или предложения следует направлять:**

ООО «Элком»

Тел.: +7(812) 320-88-81

[www.elcomspb.ru](http://www.elcomspb.ru)



**EAC**

**ООО «Элком»**  
**ОГРН 1037808003507, ИНН 7804079187**  
192102, Санкт-Петербург,  
ул. Витебская Сортировочная, д.34 литер И, офис 38  
тел. (812) 320-88-81, 325-59-05  
[www.elcomspb.ru](http://www.elcomspb.ru)