



# ЭЛЕКТРОНАСОСЫ ЦЕНТРОБЕЖНЫЕ ПОГРУЖНЫЕ ESQ ТИПА «ГНОМ» ДЛЯ ЗАГРЯЗНЕННЫХ ВОД

ТУ 36 3184-003-56284438-2013

## Руководство по эксплуатации Паспорт



# СОДЕРЖАНИЕ

Введение .....	3
1. Описание и работа электронасоса .....	3
1.1. Наименование изделия .....	3
1.2. Технические характеристики .....	4
1.3. Состав изделия .....	4
1.4. Устройство и работа .....	4
1.5. Маркировка и пломбирование .....	8
2. Подготовка электронасоса к использованию .....	8
2.1. Меры безопасности при подготовке электронасоса к работе .....	8
2.2. Подготовка к работе .....	9
3. Использование электронасоса .....	10
4. Техническое обслуживание .....	11
5. Транспортирование, хранение и утилизация .....	12
6. Гарантии изготовителя, ресурсы и сроки службы .....	12
Приложение А. Габаритные, установочные и присоединительные размеры электронасоса ESQ типа ГНОМ .....	14
Приложение Б. (Справочное). Характеристики электронасосов в допустимом диапазоне подач .....	15
Сведения об условиях эксплуатации насосов типа ГНОМ ESQ (Акт рекламации) .....	16
7. Свидетельство о приемке и консервации .....	17

Руководство по эксплуатации (далее РЭ) предназначено для ознакомления обслуживающего персонала с конструкцией электронасосов и отдельных их узлов, а также с техническими характеристиками и правилами эксплуатации.

При ознакомлении с электронасосом следует дополнительно руководствоваться эксплуатационными документами на электрооборудование.

**К монтажу и эксплуатации электронасосов должен допускаться только квалифицированный персонал, обладающий знанием и опытом по монтажу и обслуживанию насосного оборудования, ознакомленный с конструкцией электронасоса и настоящим РЭ.**

## **1. ОПИСАНИЕ И РАБОТА ЭЛЕКТРОНАСОСА**

### **1.1 Наименование изделия**

Электронасосы центробежные погружные типа ГНОМ предназначены для откачки чистых, загрязненных или промышленных вод (кроме морской) с водородным показателем  $pH=6,0\dots 9,0$  температурой до  $35^{\circ}C$  плотностью до  $1100 \text{ кг/м}^3$  при содержании твердых механических примесей до 5% по массе с плотностью твердых частиц не более  $2500 \text{ кг/м}^3$  и максимальным размером до 5 мм. Могут применяться при строительстве промышленных и жилых сооружений с целью осушения котлованов, траншей и др.

Не предназначены для эксплуатации во взрыво- и пожароопасных помещениях.

### **Условное обозначение электронасосов:**

**ГНОМ 7-7 (220В)**, где:

ГНОМ – торговое наименование электронасоса;

7 – производительность насоса в номинальном режиме,  $\text{м}^3/\text{ч}$ ;

7 – напор насоса в номинальном режиме, м;

220 – номинальное напряжение электродвигателя, В

## 1.2 Технические характеристики

1.2.1 Основные параметры и показатели качества приведены в Таблице 1.

Таблица 1.

Электронасос	Напряжение питания, В	Поплавковый выключатель.	Обороты,	Мощность, кВт	Номинальный ток, А	Расход номин., м <sup>3</sup> /ч	Напор, м	Вес нетто, кг	КПД,	Рабочий диапазон подач, м <sup>3</sup> /ч	Рабочий диапазон напора, м
ГНОМ 7-7 (220В)	1~220	Да	2900	0,45	3	7	7	16	25	3-8'	6 - 7,4
ГНОМ 16-16 (220В)	1~220	Да	2900	1,5	8	16	16	22,4	35	8-22'	12-17'

1.2.2 Электронасос должен эксплуатироваться в рабочем интервале подач. Эксплуатация электронасоса за пределами рабочего интервала не рекомендуется из-за снижения энергетических показателей и показателей надежности, при этом гарантия на электронасос не распространяется (см. п. 6.4 паспорта).

1.2.3 Максимальная глубина погружения не более 10м.

### 1.3 Состав изделия.

1.3.1 В комплект поставки электронасоса входит:

- Электронасос в упаковке;
- Переходник выходной фланец-штуцер под шланг с крепежом;
- Паспорт и руководство по эксплуатации;

### 1.4 Устройство и работа

Электронасос состоит из электродвигателя и насосной части (см. Рис 1).

1.4.1 Насосная часть состоит из корпуса электронасоса (поз. 18) и рабочего колеса (поз. 15), установленного непосредственно на вал электродвигателя (**рабочее колесо литое из чугуна марки СЧ20 или аналогичного**).

Уплотнение вала механическое торцевое (поз. 13), которое установлено в масляной ванне (поз. 14), заполненной маслом.

Выход электронасоса резьбовой, в комплект поставки входит переходной патрубок со штуцером для подключения гибкого трубопровода.

1.4.2 Для привода электронасосов используется однофазный конденсаторный асинхронный электродвигатель. Электродвигатель состоит из ротора (поз. 8), статора (поз. 10), корпуса (поз. 11), верхней крышки подшипника (поз. 6), нижний подшипник установлен в крышке (поз. 12).

Электронасосы изготавливаются с датчиком уровня (поплавковым выключателем). Обмотка статора имеет встроенный биметаллический датчик защиты от перегрева (температура срабатывания на отключение 130°C, повторное вклю-

чение при остывании до 90°C), отключающий питание электродвигателя электронасоса (размыкание датчика). Для повторного включения требуется период на остывание обмотки и восстановления цепи включения (замыкание датчика).

Режим работы электродвигателя S1 продолжительный.

Синхронная частота вращения ротора 3000 об/мин (иная указана на шильде). Направление вращения – против часовой стрелки, если смотреть со стороны насосной части.

Электронасос подключается к электросети при помощи шнура питания, для насосов 220 В оборудованного сетевой вилкой. При этом защита электродвигателя должна быть обеспечена до подключения сетевого шнура насоса. Заземляющая жила шнура питания подключена к частям корпуса электродвигателя.

Охлаждение электродвигателя осуществляется за счет теплоотдачи в окружающую среду (воду).

**Внимание! Насос должен быть целиком погружен в воду. Не допускается работа насоса не полностью погруженного в перекачиваемую среду.**

1.4.3 Крышка электронасоса (поз. 4) обеспечивает необходимую герметичность (IP68), служит для крепления ручки (поз. 1), поплавка для насосов 220 В и сетевого кабеля (поз. 2). Опломбированная пробка в крышке служит для технологических целей при сборке электронасоса (не вскрывать в гарантийный период).

1.4.4 Производитель оставляет за собой право вносить изменения в конструкцию насоса (агрегата), не оказывающие влияния на его выходные параметры.

Таблица 2. **Применяемые материалы и запасные части насосов**

Модель насоса	Кабель, мм <sup>2</sup> (длина не менее 10 м)	Тип и количество нижнего подшипника	Тип и количество верхнего подшипника	Количество масла, мл	Торцевое (механическое) уплотнение	Конденсатор
Насос ГНОМ 7-7 (220В)	3x0.75	203x1	202x1	42	208-14	15мкФх450В
Насос ГНОМ 16-16 (220В)	3x1.5	204x1	202x1	51	208-20	35мкФх450В

Для увеличения срока службы рекомендуем эксплуатировать электронасос с низковольтной аппаратурой производства Hyundai. В Таблице 3 приведены соответствующие параметрам насоса модели низковольтной аппаратуры производства Hyundai.

Более подробную информацию можно посмотреть на сайте: [www.elcomspb.ru](http://www.elcomspb.ru)

Таблица 3.

Модель электронасоса ESQ	Мощность, кВт	Ток статора, А	Автоматические выключатели (модульный) HYUNDAI
ГНОМ 7-7 (220В)	0,45	3	Автоматический выключатель HiBD63H 2PMDS0000C 00003 2 полюса, 3А, ток к.з. 10kA, хар-ка D
ГНОМ 16-16 (220В)	1,5	8	Автоматический выключатель HiBD63H 2PMDS0000C 00010 2 полюса, 10А, ток к.з. 10kA, хар-ка D

Рисунок 1.



Детали насоса 4, 6, 12, 14, 15, 17, 18, 19 выполнены из чугуна (марка СЧ20 или аналогичного).

**Примечание:** в связи с постоянным совершенствованием элекронасоса, конструкция может отличаться от изображенной на Рисунке 1.

## **1.5 Маркировка и пломбирование.**

### **1.5.1 Маркировка электронасоса**

На электронасосе укреплена табличка, на которой приведены следующие данные:

- наименование или товарный знак завода – изготовителя;
- обозначение электронасоса (тип электронасоса);
- подача, м<sup>3</sup>/ч;
- напор, м;
- рабочий ток номин., А;
- частота вращения, об/мин;
- год и месяц выпуска;
- масса электронасоса, кг;
- заводской номер насоса и клеймо ОТК.

Срок действия консервации электронасоса – 3 года при условии хранения 2(С) ГОСТ15150-69.

1.5.2 На болте крепления крышки насоса и технологической пробке крышки может применяться гарантийное пломбирование (пятно яркой красной краски).

## **2. ПОДГОТОВКА ЭЛЕКТРОНАСОСА К ИСПОЛЬЗОВАНИЮ**

### **2.1 Меры безопасности при подготовке электронасоса к работе.**

2.1.1 Электронасос при погрузке, разгрузке и транспортировании должен перемещаться в соответствии с ГОСТ12.3.020-80.

2.1.2 **Подключение электронасоса допускается только через аппаратуру электрозащиты, настроенную на номинальный ток электродвигателя (в комплект поставки не входит).**

2.1.3 **Не допускается длительная работа с полностью перекрытой подачей.**

2.1.4 **Категорически запрещается касаться включенного в электросеть электронасоса.**

2.1.5 **Запрещается включать электронасос, не погруженный в воду.** (Допускается кратковременное (не более 5 секунд) включение насоса в электросеть для проверки правильности направления вращения рабочего колеса. см пункт 2.2.2).

2.1.6 **Запрещается эксплуатация электронасоса с поврежденным шнуром питания.** Повреждение сетевого кабеля потребителем не является гаран-



тийным случаем.

**2.1.7 Запрещается перенос, подъем и опускание электронасоса за шнур питания. Электронасос следует переносить только за ручку или рым-болт.**

Электронасосы соответствуют требованиям ГОСТ Р 52743-2007. При испытаниях и эксплуатации насосов и электронасосов должны быть также учтены требования ГОСТ Р 52743-2007. Эксплуатация должна производиться в соответствии с «Правилами технической эксплуатации электроустановок потребителями» и «Правилами техники безопасности при эксплуатации электроустановок потребителем».

## **2.2. Подготовка к работе**

2.2.1 К обслуживанию электронасоса допускается персонал, имеющий соответствующую техническую подготовку и ознакомленный с настоящим руководством по эксплуатации.

2.2.2 Проверить правильность направления вращения рабочего колеса. Правильное направление соответствует – против часовой стрелки, если смотреть со стороны насосной части (основания). Эксплуатация насоса с обратным вращением рабочего колеса может привести к негарантийному выходу из строя электродвигателя насоса.

В случае несоответствия направления вращения на насосах с однофазным мотором 220 В требуется вернуть товар продавцу, производителю или обратиться в сертифицированный Сервисный центр.

**Самостоятельно разбирать насос и изменять схему подключения обмоток статора в гарантийный период нельзя, разборка насоса ведет к потере гарантийных обязательств от изготовителя.**

**Неправильное направление вращения вала приводит к быстрому износу колеса, значительно снижает КПД насоса и может привести к перегрузке электродвигателя (негарантийный случай).**

2.2.3 Подключить выходной трубопровод, убедиться в том, что все соединения надежно зафиксированы.

2.2.4 Погрузить электронасос в воду. Обеспечить свободное расположение поплавкового датчика уровня.

2.2.5 При опускании электронасоса в воду, необходимо пользоваться веревкой или тросом. Использовать в качестве троса сетевой кабель или кабель поплавкового выключателя **категорически запрещается**.

2.2.6 Проконтролировать токи в обмотках статора по фазам в установленном рабочем режиме, **категорически запрещается эксплуатация с токами**

превышающими номинальное значение, указанное на шильде и в данной документации.

### 3. ИСПОЛЬЗОВАНИЕ ЭЛЕКТРОНАСОСА

3.1 Электронасос включается в работу непосредственно после его погружения в воду.

3.2 Рабочее положение электронасоса – вертикальное.

3.3 Если дно котлована песчаное или илистое, электронасос установить на какую-либо подставку (доску) или подвесить его на трос так, чтобы он располагался несколько выше дна.

3.4 Электронасос может работать в погруженном состоянии длительное время. Эксплуатация в полупогруженном состоянии (когда электродвигатель находится над уровнем воды) не допускается.

**Внимание: Режим работы электродвигателя S1. Работа в ином режиме, например с частыми пусками не допускается. Выход из строя электродвигателя по причине частых пусков и остановок не считается гарантийным.**

3.5 Если подача внезапно прекратилась и электронасос не работает, отключить его от сети, поднять на поверхность, выяснить неисправность и ее причины. После устранения неисправности электронасос можно вновь включать в сеть.

**За консультацией по работе насоса обращайтесь в Сервисный Центр по тел. (812) 320-88-81.**

3.6 Эксплуатация электронасоса допускается в пределах рабочего интервала, указанного в п.1.2.1. и Приложения Б.

### 3.7 Перечень возможных неисправностей приведен в Таблице 4.

Таблица 4.

Неисправность	Возможная причина	Способ устранения
1. Электронасос не запускается.	Отсутствие напряжения или низкое напряжение в сети. Повреждение шнура питания.  Заклинивание рабочего колеса.	Проверить наличие напряжения в сети. Проверить исправность шнура питания. Прочистить зону рабочего колеса.
2. При включении электронасос мгновенно отключается.	Короткое замыкание в цепи питания или в электродвигателе.	Проверить электрическую цепь и устранить неисправность. Проверить электродвигатель.
3. Недостаточная производительность электронасоса.	Засорение проточной части электронасоса. Неправильное направление вращения рабочего колеса. Износ рабочего колеса.	Прочистить проточную часть электронасоса. Изменить направление вращения. Замена колеса.

## 4. ТЕХНИЧЕСКОЕ ОБСЛУЖИВАНИЕ

4.1 Техническое обслуживание электронасоса производить обученными квалифицированными специалистами с соблюдением правил техники безопасности, электробезопасности и пожаробезопасности.

4.2 После работы электронасоса в воде с большим содержанием механических примесей его необходимо на непродолжительное время запустить в чистой воде с целью очистки проточной части.

4.3 Ежедневно проверять отсутствие механических повреждений на электронасосе, а также перегибов на шнуре питания и кабеле поплавка.

4.5 Во избежании замерзания воды в насосе при низких температурах требуется просушить перед хранением.

4.6 При длительных перерывах в эксплуатации (более 3 месяцев) перед запуском в работу проверять легкость вращения вала «от руки».

## 5. ТРАНСПОРТИРОВАНИЕ, ХРАНЕНИЕ И УТИЛИЗАЦИЯ

5.1 Электронасосы могут транспортироваться всеми видами транспорта при соблюдении правил перевозки для каждого вида транспорта.

5.2 Условия транспортирования электронасоса в части воздействия климатических факторов – 6(ОЖ2) ГОСТ 15150-69, в части воздействия механических факторов – Ж по ГОСТ 23170-78.

5.3 Хранение в условиях 2(С) ГОСТ 15150-69.

5.4 При хранении электронасоса свыше 3-х лет (по истечении срока действия консервации) следует произвести анализ состояния консервации, при необходимости, произвести переконсервацию в соответствии с ГОСТ 9.014-78.

5.5 Конструкция электронасосов не содержит драгоценных металлов.

## 6. ГАРАНТИИ ИЗГОТОВИТЕЛЯ, РЕСУРСЫ И СРОКИ СЛУЖБЫ

6.1 Завод - изготовитель гарантирует:

- надежную и безаварийную работу электронасоса в рабочем интервале подач (напоров) при соблюдении потребителем правил монтажа, технического обслуживания и эксплуатации, а также соблюдении условий транспортирования и хранения;

- устранение дефектов и замену деталей, вышедших из строя по вине производителя в течении гарантийного срока, за исключением случаев, когда дефекты и поломки произошли по вине потребителя или вследствие неправильного транспортирования, хранения и монтажа.

6.2 Гарантийный срок эксплуатации устанавливается 36 месяцев со дня продажи, но не более 24 месяцев с момента ввода электронасоса в эксплуатацию.

6.3 За неправильность выбора электронасоса изготовитель ответственности не несет.

6.4 Гарантия прекращается в случае:

- нарушения условий работы согласно п.1.1 данного руководства;
- разборки или самостоятельного ремонта электронасоса потребителем (нарушение гарантийных пломб);
- наличия механических повреждений электронасоса и его частей,
- отсутствия настоящего паспорта на электронасос, заполненного предприятием изготовителем,

- эксплуатации за пределами рабочей зоны, рекомендованной в руководстве по эксплуатации,
- выхода из строя торцевого уплотнения, вызванного нарушением правил его эксплуатации (механическое воздействие, абразив, работа без масла и т.п.);
- работы электродвигателя насоса без аппаратов защиты, настроенных на номинальный режим работы или без аппаратов защиты;
- работы насоса, не полностью погруженного в перекачиваемую жидкость (без охлаждения);
- нарушения правил эксплуатации электродвигателя, особенно п.п. 2.2.6 и 3.4.

6.5 Доставка к месту гарантийного обслуживания осуществляется за счет покупателя.

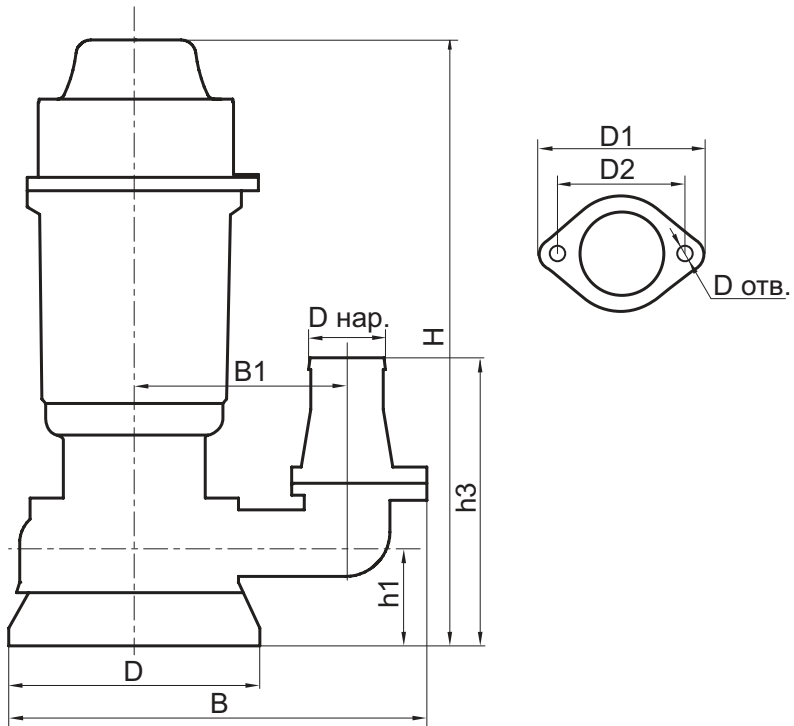
6.6 Приведенные выше гарантийные обязательства не предусматривают ответственности за любые прямые или косвенные убытки, потерю прибыли или другой ущерб.

6.7 Средний ресурс до капитального ремонта 6000 часов в течении срока службы не менее 5 лет. Средняя наработка на отказ не менее 2500 часов.

Среднее время восстановления 3 часа.

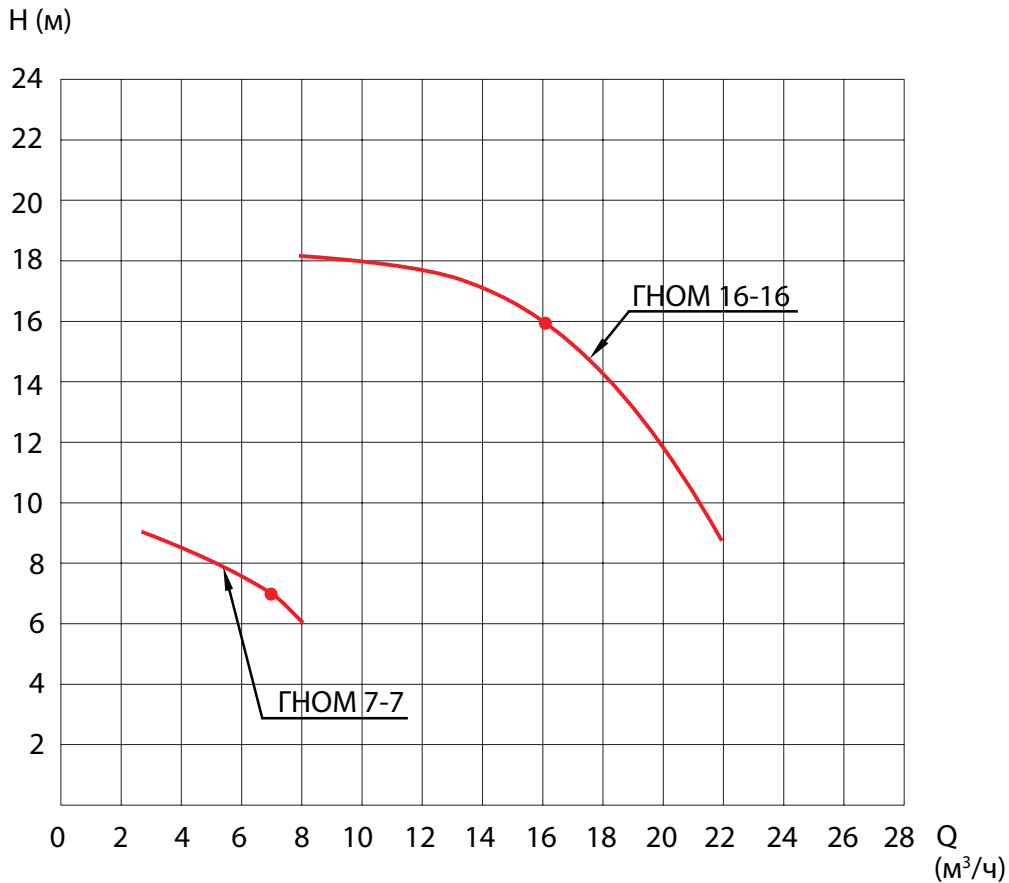
## Приложение А.

### Габаритные, установочные и присоединительные размеры электронасосов ESQ типа ГНОМ 220В



Модель насоса	H	h1	h3	B	B1	D нар.	Отв.	D	ØD1	ØD2	Вес насоса с кабелем, кг.
Насос ГНОМ 7-7 (220В)	425	65	200	245	120	50	2xM6	147	85	70	16
Насос ГНОМ 16-16 (220В)	485	65	200	265	140	50	2xM6	160	85	70	22,4

**Приложение Б. (Справочное).**  
**Характеристики электронасосов 220 В в допустимом диапазоне подач.**



$H$ , м - напор  
 $Q$ ,  $m^3/h$  - подача

# Сведения об условиях эксплуатации насосов типа GHOM ESQ

(Акт рекламации)

1. Электронасос \_\_\_\_\_ зав. № \_\_\_\_\_  
с эл. двигателем мощностью \_\_\_\_\_ кВт \_\_\_\_\_ об/мин
2. Место установки \_\_\_\_\_
3. Дата продажи « \_\_\_\_ » \_\_\_\_\_ 201 \_\_\_\_ г.
4. Дата запуска в эксплуатацию « \_\_\_\_ » \_\_\_\_\_ 201 \_\_\_\_ г.
5. Сопротивление изоляции, Мом \_\_\_\_\_
6. Рабочая жидкость \_\_\_\_\_. Темп. раб. жидк., °С \_\_\_\_\_
7. Содержание мех. примесей, % \_\_\_\_\_, размер частиц, мм \_\_\_\_\_
8. Ду выходного трубопровода, мм \_\_\_\_\_
9. Параметры, вырабатываемые насосом (по приборам):  
Расход, Q, м<sup>3</sup>/час \_\_\_\_\_  
Напор, Н, м \_\_\_\_\_
10. Статический уровень, м \_\_\_\_\_
11. Глубина погружения насоса, м \_\_\_\_\_
12. Реальный потребляемый ток в рабочем режиме, А \_\_\_\_\_  
при напряжении сети \_\_\_\_\_ В
13. Электронасос управляется пуско-защитной аппаратурой  
тип \_\_\_\_\_ с ном. током отсечки \_\_\_\_\_
14. Описание обнаруженного дефекта:  
\_\_\_\_\_  
\_\_\_\_\_  
\_\_\_\_\_

Ответственный представитель  
эксплуатирующей организации \_\_\_\_\_  
Должность, Ф.И.О (подпись)

Конт. тел./ E-mail \_\_\_\_\_



# НАСОСЫ

Современные задачи – экономичные решения!

# ESQ<sup>®</sup>

ELCOM STANDARD  
OF QUALITY



Насосы консольно-  
моноблочные KM



Насосы шестеренные  
НМШ (NMSH-GP)



Насосы консольные K



Насосы погружные дренажные  
ГНОМ (GNOM-M) со станцией  
управления ESQ-CS-M



Автоматические насосные  
станции повышения  
давления ESQ B



Насосы погружные  
артезианские ЭЦВ со станцией  
управления ESQ-CS-MC



Частотные преобразователи  
ESQ и HYUNDAI для  
насосных нагрузок



Устройства плавного  
пуска ESQ



Шкафы управления  
ESQ-CB

## EAC

ООО «Элком»  
ОКПО 49016308, ИНН 7804079187

Сервисный центр:  
192102, Санкт-Петербург.  
ул. Витебская Сортировочная, д.34  
тел. (812) 320-88-81  
[www.elcomspb.ru](http://www.elcomspb.ru)  
[esqpumps@elcomspb.ru](mailto:esqpumps@elcomspb.ru)